

ANALOG IO 0 / 10V

MODEL: DE EN

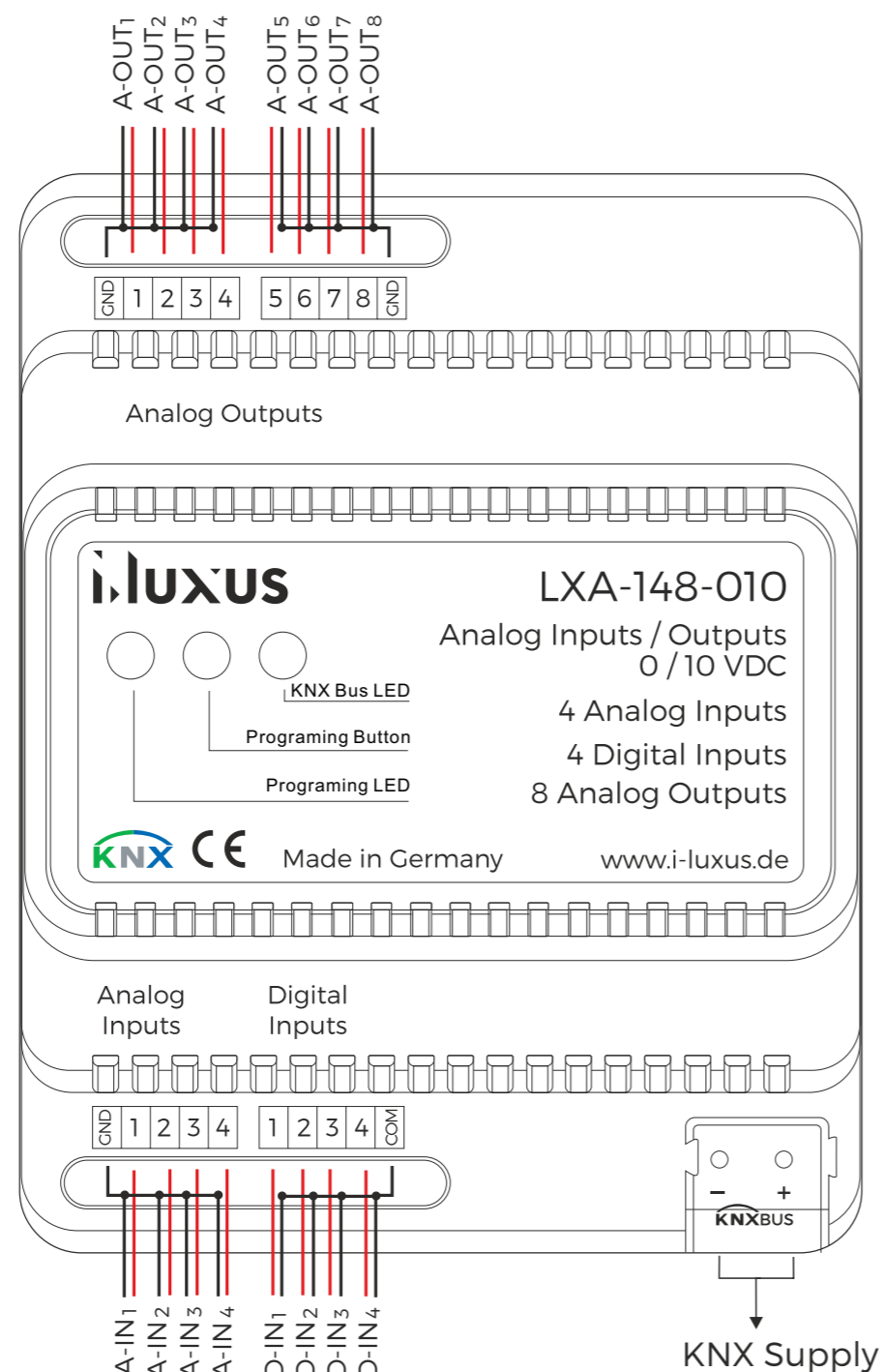
■ LXA-148-010

The I-Luxus 0...10V Module with 8 analog outputs can be used for 0-10V LED drivers for dimming operations or 0...10V operational valves for HVAC operations. It has 4 analog inputs, PT1000, NI1000 sensors and 0...10V voltage, 0...20 mA current via 500 Ohm shunt connections are supported. Included 4 digital inputs, can be connected as dry contact.

PRODUCT CHARACTERISTICS

- ▶ 8 Analog output channels DC 0...10V
- ▶ 4 Analog input channels
- ▶ 4 Digital input channels
- ▶ Dimming operations
- ▶ HVAC operations
- ▶ Configurable with ETS
- ▶ Programming LED and buttons
- ▶ KNX Bus LED
- ▶ Sensor connections: PT1000 (Brightness, Temperature, Rain, Humidity, Wind, etc.)
- ▶ Feedback operations (only in bus operation)
- ▶ Easy installation to 35mm DIN Rail
- ▶ Production in Germany, certified according to ISO 9001 and KNX
- ▶ 2 years warranty

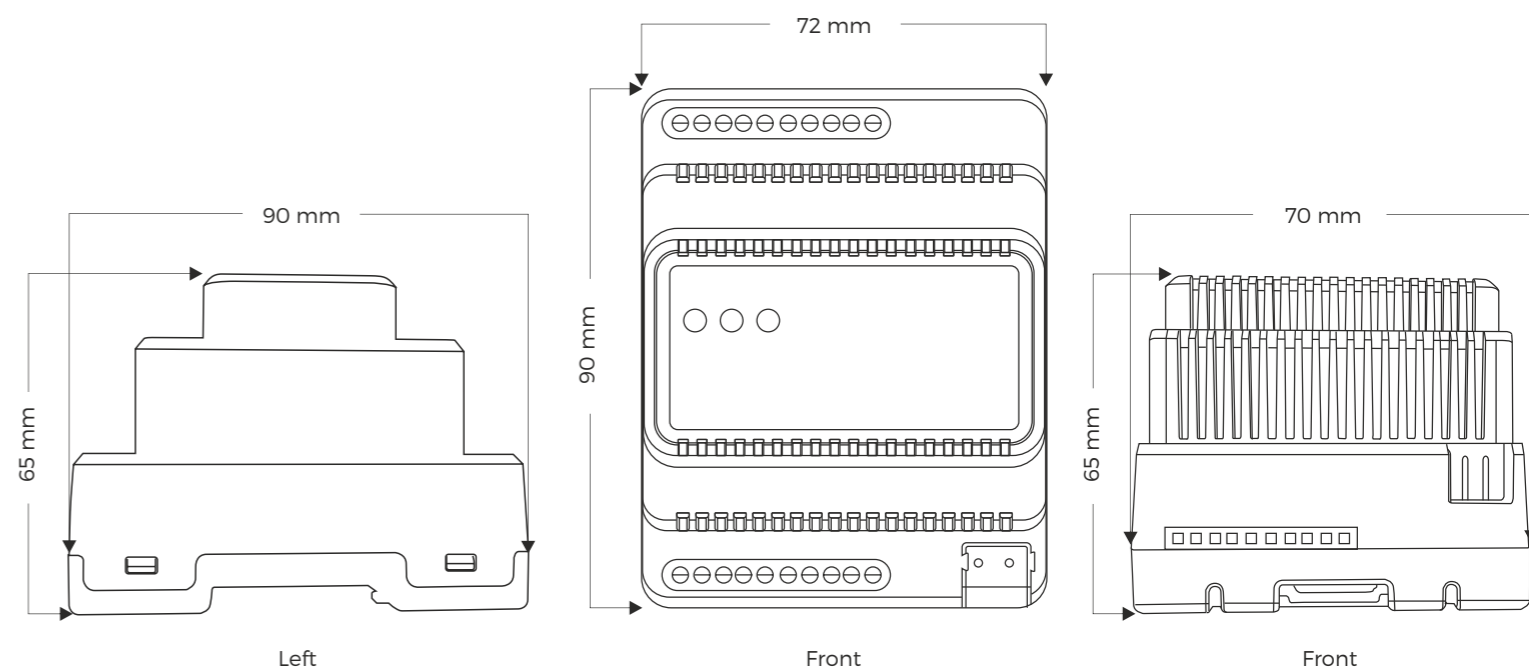
CONNECTION DIAGRAM



SAFETY INSTRUCTIONS

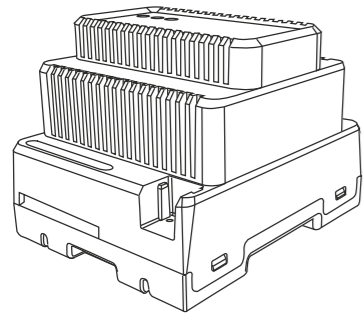
- ▶ Electrical equipment must be installed and suited only by qualified electricians.
- ▶ Observe the current accident prevention regulations.
- ▶ Failure to observe any of the installation instructions may cause damage to the device and result in fire and other hazards.
- ▶ Before working on the device or before replacing any connected loads, disconnect the supply voltage (by cutting out the circuit breaker) to avoid the risk of an electric shock.
- ▶ Make sure during the installation that there is always sufficient insulation between the mains voltage and the bus.
- ▶ Do not open the device and do not use it outside the scope of the technical specifications.

SCALE DRAWINGS



TECHNICAL DATA

Type of protection	IP 20	EN 60529
Safety class	II	EN 60664
Power Supply	Voltage	KNX Bus System
	Current	10 mA
With in Space Unit	4 Modules (1 Module = 18 mm)	
Mounting	35mm DIN Rail	EN 60715
Output	Type	Analog
	Number	8
	Voltage	DC 0-10V
	Output impedance	35 Ohm
	Current source	Max. 1mA
Output Connection	Conductor cross section	0,05-1 mm ² solid core
		0,05-1 mm ² solid stranded
	Max. Torque	0,2 Nm
	KNX Bus connection terminal	0,8 mm ² Ø, solid core
Analog Input	Number	4
	Voltage	Pt1000, NI1000, DC 0-10 V
	Current	0-20 mA via 500 Ohm shunt
Digital Input	Number	4 binary inputs
	State	Dry contact
	Scanning voltage	DC 5V pulsed
	Current	1mA
Input Connection	Input Connection	0,05-1 mm ² solid core
		0,05-1 mm ² solid stranded
Operating Element	3 Pieces	Programming Button
		Programming LED
		KNX Status LED
Temperature Range	Operation	(0...+45)
	Storage	(-20...+70)
Humidity	Maximum air humidity	%85 no moisture condensation
Flammability	Non-flammable product	
Dimensions	L:90 W:70 H:70 mm	
Weight		
Certification	KNX Certified	



ANALOG IO 0/10V

MODELL: **DE** **EN**

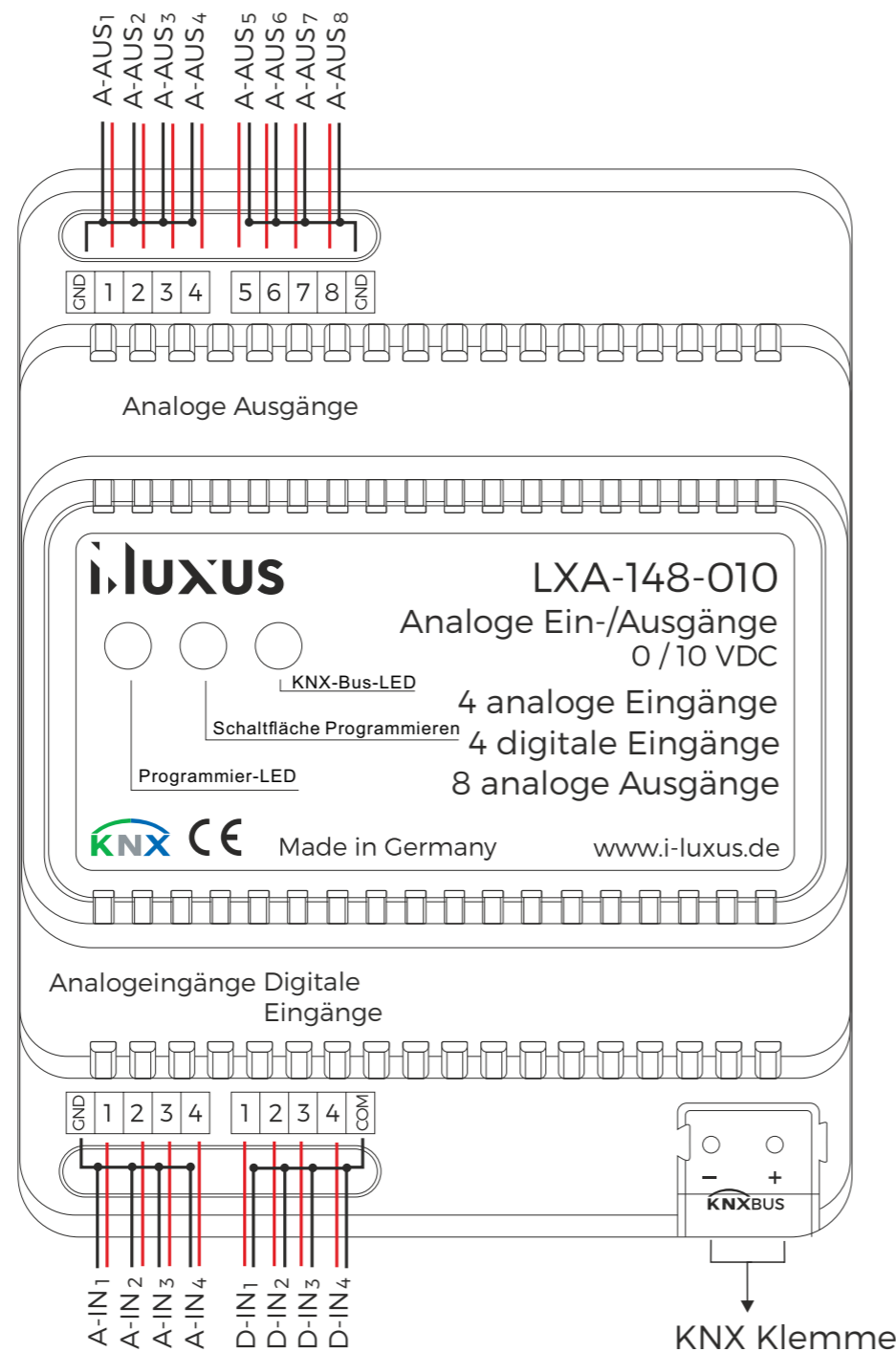
LXA-148-010

Das I-Luxus 0...10V Modul mit 8 analogen Ausgängen kann für 0-10V LED-Treiber für Dimmbetrieb oder 0...10V Betriebsventile für HVAC-Betrieb verwendet werden. Es verfügt über 4 analoge Eingänge, PT1000, NI1000 Sensoren und 0...10V Spannung, 0...20 mA Strom über 500 Ohm Widerstandsanschlüsse werden unterstützt. Enthalten sind 4 digitale Eingänge, die als potenzialfreier Kontakt angeschlossen werden können.

PRODUKTMERKMALE

- ▶ 8 analoge Ausgangskanäle DC 0...10V
- ▶ 4 analoge Eingangskanäle
- ▶ 4 Digitale Eingangskanäle
- ▶ Dimmoperationen
- ▶ HLK-Operationen
- ▶ Konfigurierbar mit der ETS
- ▶ Programmier-LED und Taste
- ▶ KNX Bus LED
- ▶ Sensoranschlüsse: PT1000 (Helligkeit, Temperatur, Regen, Luftfeuchtigkeit, Wind, etc.)
- ▶ Rückmeldeoperationen (nur im Busbetrieb)
- ▶ Einfache Montage auf 35mm DIN-Schiene
- ▶ Produktion in Deutschland, zertifiziert nach ISO 9001 und KNX
- ▶ 2 Jahre Garantie

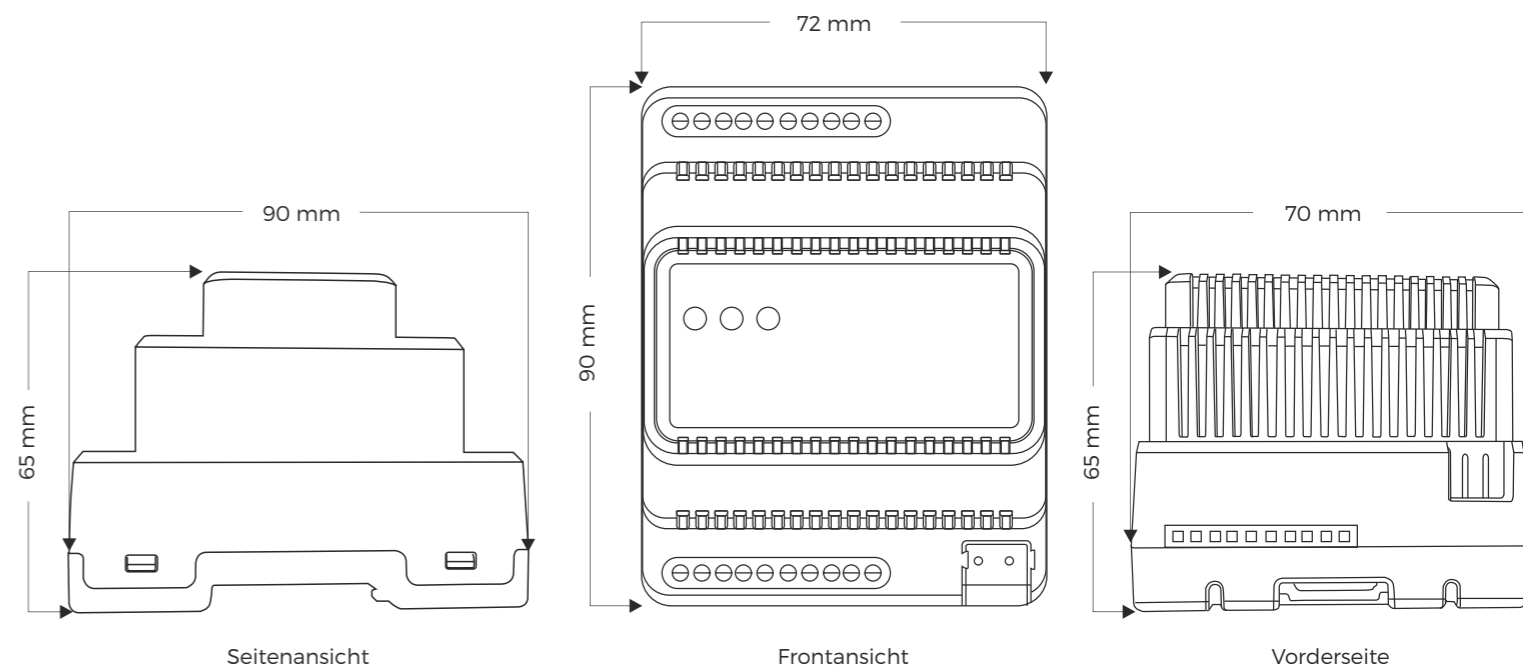
ANSCHLUSSPLAN



SICHERHEITSHINWEISE

- ▶ Elektrische Geräte dürfen nur von qualifizierten Fachkräften installiert und eingesetzt werden.
- ▶ Beachten Sie die aktuellen Unfallverhütungsvorschriften.
- ▶ Die Nichtbeachtung einer der Montageanweisungen kann zu folgenden Problemen führen: Beschädigung des Gerätes, Brand und weitere Gefahren.
- ▶ Vor Arbeiten am Gerät oder vor dem Austausch angeschlossener Verbraucher, trennen Sie die Versorgungsspannung (durch Abschalten des Leitungsschutzschalters), um vermeiden Sie das Risiko eines Stromschlags.
- ▶ Achten Sie bei der Installation darauf, dass immer genügend Platz vorhanden ist und die Isolation zwischen der Netzspannung und dem Bus vorhanden ist.
- ▶ Öffnen Sie das Gerät nicht und verwenden Sie es nicht außerhalb des Bereichs der technischen Daten.

Maße / Zeichnung



TECHNISCHE DATEN

Schutzart	IP 20	EN 60529
Sicherheitsklasse	II	EN 60664
Netzteil	Spannung	KNX Bussystem
	Strom	10 mA
Anzahl Teilungseinheiten	4 Module (1 Module = 18 mm)	
Montage	35mm DIN-Schiene	EN 60715
Output	Typ	Analog
	Nummer	8
	Spannung	DC 0-10V
	Ausgangsimpedanz	35 Ohm
	Stromquelle	Max. 1mA
Ausgangsanschluss	Leiterquerschnitt	0,05-1 mm ² Vollkern
		0,05-1 mm ² eindrätig verseilt
	Max. Drehmoment	0,2 Nm
Analogeingang	KNX Busanschlussklemme	0,8 mm ² Ø, eindrätiger Kern
	Nummer	4
	Spannung	Pt1000, NI1000, DC 0-10 V
	Strom	0-20 mA über 500 Ohm
Digitale Eingang	Nummer	4 binäre Eingänge
	Zustand	Dry Contact
	Abtastspannung	DC 5V gepulst
	Strom	1mA
Eingangsanschluss	Leiterquerschnitt	0,05-1 mm ² Vollkern
		0,05-1 mm ² eindrätig verseilt
		Programmiertaste
		Programmier-LED
Bedienelemente	3 Stück	KNX Status-LED
		(0...+45)
Temperaturbereich	Betrieb	(-20...+70)
	Lagerung	
Luftfeuchtigkeit	Maximale Luftfeuchtigkeit	%85 kein Feuchtigkeitsgehalt
Entzündlichkeit	Nicht brennbares Produkt	
Abmessungen	L:90 W:70 H:70 mm	
Gewicht		
Zertifizierung	KNX zertifiziert	