

Descrizione

L'interfaccia IP Vivo Spica KNX realizza il collegamento dati bidirezionale tra un PC o un laptop e un impianto bus KNX mediante una rete LAN. L'interfaccia IP supporta il protocollo di tunneling e consente l'indirizzamento, l'impostazione dei parametri, la visualizzazione, la protocollatura e la diagnosi dei dispositivi bus KNX mediante ETS. L'apparecchio dispone di un modulo di comunicazione bus KNX integrato ed è realizzato per montaggio su guida profilata da 35 mm.

L'alimentazione avviene per mezzo del bus KNX.

Il router IP Vivo Kocab KNX realizza il collegamento dati bidirezionale tra un PC o un laptop e un impianto bus KNX mediante una rete LAN. L'interfaccia IP supporta il protocollo di tunneling e consente l'indirizzamento,

l'impostazione dei parametri, la visualizzazione, la protocollatura e la diagnosi dei dispositivi bus KNX mediante ETS. Nel router IP è integrata inoltre la funzione di accoppiatore di linea; mediante l'apparecchio i

telegrammi possono essere scambiati tra linee bus TP mediante una dorsale su TCP/ IP. L'apparecchio dispone di un modulo di comunicazione bus KNX integrato ed è realizzato per montaggio su guida profilata da 35 mm.

L'alimentazione avviene per mezzo del bus KNX

Funzioni

- Accoppiatore di linea
- Stato del bus KNX
- Stato rete Ethernet
- Router IP invia telegrammi da / per KNX da / per la rete IP
- Possibilità di programmazione degli impianti tramite software ETS da remoto
- Reset della linea bus collegata mediante l'apposito pulsante

Principali caratteristiche funzionali

- Custodia in materiale plastico
- Esecuzione per montaggio su guida profilata da 35 mm (secondo EN 60715)
- Grado di protezione IP20
- Classe di sicurezza II
- Peso 70 g
- Apparecchio modulare da 2 UM (1 UM = 18 mm)
- Dimensioni 36 x 90 x 70 mm (LxHxP)

Condizioni ambientali

- Temperatura di funzionamento: - 5 ... + 45°C
- Temperatura di stoccaggio: - 25 ... + 55°C
- Temperatura di trasporto: - 25 ... + 70°C
- Umidità relativa: 93% non condensante

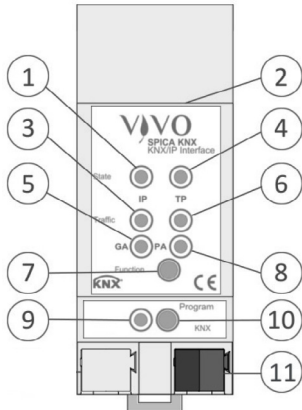
Dati tecnici

Connessioni

- 30 Vdc mediante bus KNX
- Assorbimento di corrente (da linea bus principale): circa 38 mA
- Connettore Ethernet RJ45

Elementi di comando, segnalazione e collegamento

L'apparecchio è dotato di quattro LED di segnalazione, di un morsetto per il collegamento della linea bus KNX, di un connettore RJ45, di un pulsante funzionale e di un LED / pulsante di programmazione.



- 1) LED stato LAN
- 2) Connettore Ethernet
- 3) LED traffico LAN
- 4) LED stato bus KNX
- 5) Indirizzamento telegrammi di gruppo
- 6) LED traffico KNX
- 7) Pulsante funzionale
- 8) LED di stato filtro
- 9) LED di programmazione
- 10) Pulsante di programmazione
- 11) Connettore KNX-Bus

Elementi di comando (pulsante funzionale 7)

- Pressione media (3 sec): si passa a comando manuale. La funzione di default è impostata nella finestra parametri linea LAN e parametri linea KNX tramite ETS.
- Pressione prolungata (15 sec): tutti i LED sono accesi di colore rosso. il rilascio del pulsante e la sua pressione ancora per alcuni secondi resetta tutti i parametri e ripristina le impostazioni di fabbrica (incluso l'indirizzo fisico).

Elementi di segnalazione

- LED stato LAN(1)
 - off: errore linea LAN o linea non collegata
 - on (verde): funzionamento regolare linea LAN
 - on (rosso): override manuale attivo
- LED bus KNX(2)
 - off: errore linea KNX o linea non collegata
 - on (verde): funzionamento regolare linea KNX
- LED traffico LAN(3)
 - off: nessuno scambio dati su linea LAN
 - lampeggiante (verde): scambio dati attivo su linea LAN
 - lampeggiante (rosso): errore di trasmissione LAN
- LED traffico KNX(4)
 - off: nessuno scambio dati su linea KNX
 - lampeggiante (verde): scambio dati attivo su linea KNX
 - lampeggiante (rosso): errore di trasmissione LAN

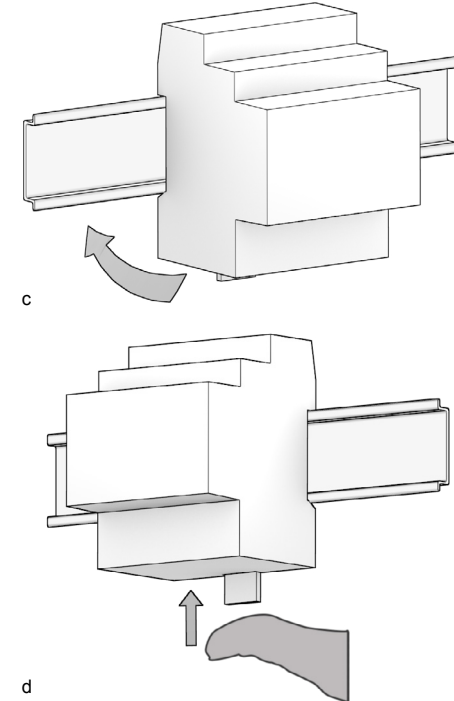
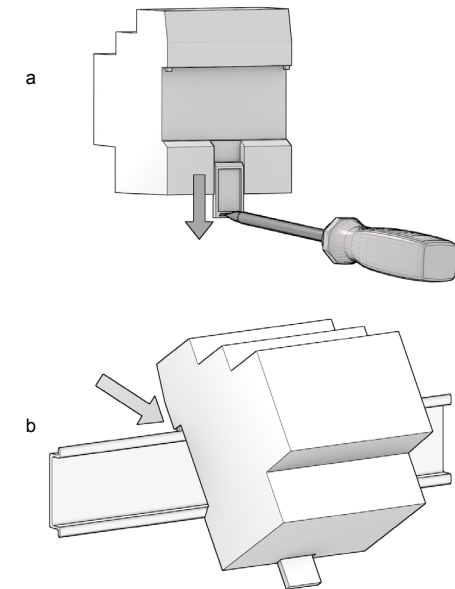


Avvertenza! Per l'alimentazione delle linee bus KNX utilizzare esclusivamente gli alimentatori bus KNX (ad es. Vivo Corsa KNX). L'impiego di altri dispositivi di alimentazione può compromettere la comunicazione e danneggiare gli apparecchi collegati al bus.

Montaggio

L'apparecchio ha grado di protezione IP20 ed è pertanto idoneo all'impiego in ambienti interni asciutti. La custodia è realizzata in esecuzione per montaggio su guida profilata secondo EN 60715 all'interno di quadri o di armadi di distribuzione elettrica. Il montaggio avviene in posizione orizzontale; il posizionamento corretto avviene quando i morsetti per il bus KNX si trovano nella parte inferiore. Per il montaggio dell'apparecchio sulla guida procedere come segue:

- con l'ausilio di un utensile portare il dispositivo di blocco in posizione completamente abbassata (a);
- appoggiare il bordo superiore della scanalatura posteriore sul bordo superiore della guida profilata (b);
- ruotare l'apparecchio verso la guida (c);
- spingere il dispositivo di blocco verso l'alto fino all'arresto (d).



Per lo smontaggio dell'apparecchio, assicurarsi di avere scollegato l'alimentazione di rete e di avere disinserito il morsetto bus e il morsetto dell'uscita ausiliaria dal loro alloggiamento. Mediante un cacciavite far scorrere verso il basso il dispositivo di blocco e rimuovere l'apparecchio dalla guida profilata.

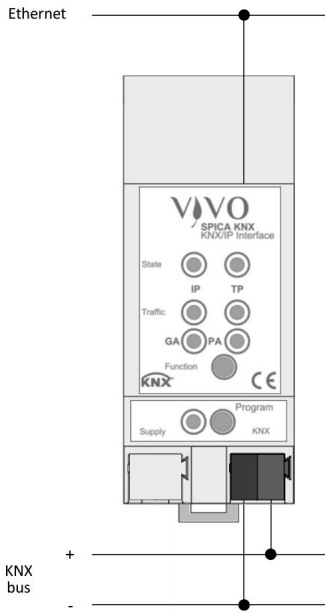


Nota. Nel montaggio in quadri e armadi di distribuzione deve essere assicurata la necessaria ventilazione affinché la temperatura si mantenga all'interno del campo di funzionamento ammesso per l'apparecchio.

Collegamento alla rete bus KNX e LAN

Il collegamento alla linea bus KNX avviene mediante i morsetti (nero/rosso) compresi nella fornitura e inseriti negli appositi alloggiamenti situati sul frontale dell'apparecchio nella parte inferiore.

Il collegamento con la linea LAN avviene mediante connettore RJ45 collegato ad un cavo ethernet categoria 5E (minima) non fornito. serraggio a molla dei conduttori



Caratteristiche del morsetto KNX

- Serraggio a molla dei conduttori
- 4 sedi per ogni polarità
- Idoneo per cavo bus KNX con conduttori unifilari di diametro compreso fra 0,6 e 0,8 mm
- Spellatura conduttori consigliata ca. 5 mm
- Codifica cromatica: rosso = conduttore bus (positivo), nero = conduttore bus (negativo)

Configurazione e messa in servizio

La configurazione e la messa in servizio dell'apparecchio richiedono l'utilizzo del programma ETS® (Engineering Tool Software) V5 o versioni successive. Queste attività devono essere effettuate in conformità al progetto dell'impianto di automazione dell'edificio realizzato a cura di un professionista abilitato.

Messa in servizio

Per la messa in servizio dell'apparecchio sono necessarie le seguenti attività:

- eseguire i collegamenti elettrici come indicato sopra;
- dare tensione al bus;
- commutare il funzionamento dell'apparecchio in modalità di programmazione premendo l'apposito pulsante situato sul frontale. In questa modalità di funzionamento il LED di programmazione è acceso;
- scaricare nell'apparecchio l'indirizzo fisico e la configurazione mediante il programma ETS;

Al termine del download il funzionamento dell'apparecchio ritorna automaticamente in modalità normale; in questa modalità di funzionamento il LED di programmazione è spento. L'apparecchio bus è programmato e pronto al funzionamento.

Marcatura

- KNX
- CE: il prodotto è conforme alla Direttiva Bassa Tensione (2006/95/CE) e alla Direttiva sulla Compatibilità Elettromagnetica (2004/108/CE). Test effettuati conformemente a EN 50491-2:2010, EN 50491-3:2009, EN 50491-4-1:2012, EN 50491-5-1:2010, EN 50491-5-2:2010, EN 50428:2005 +A1:2007 + A2:2009

Manutenzione

L'apparecchio è privo di manutenzione. Per la sua pulizia adoperare un panno asciutto. E' assolutamente da evitare l'utilizzo di solventi o altre sostanze aggressive.

Smaltimento



Il prodotto descritto nella presente scheda tecnica al termine della sua vita utile è classificato come rifiuto proveniente da apparecchiature elettroniche secondo la Direttiva Europea 2002/96/CE (RAEE), recepita in Italia con il D.Lgs. n.151 del 25 luglio 2005, e non può essere conferito tra i rifiuti solidi urbani indifferenziati.



Avvertenza! Lo smaltimento non corretto del prodotto può causare gravi danni all'ambiente e alla salute umana. Per il corretto smaltimento informarsi sulle modalità di raccolta e trattamento.

Avvertenze

- Il montaggio, il collegamento elettrico, la configurazione e la messa in servizio dell'apparecchio possono essere eseguiti esclusivamente da personale qualificato
- L'apertura della custodia dell'apparecchio determina l'interruzione immediata del periodo di garanzia
- In caso di manomissione, non è più garantita la rispondenza ai requisiti essenziali delle direttive applicabili per i quali l'apparecchio è stato certificato
- Apparecchi Vivo® KNX difettosi devono essere restituiti al produttore al seguente indirizzo: Vivo Suisse Sagl, Viale dei Faggi 20, CH 6900 Lugano

Altre informazioni di utilità

- Il foglio istruzioni deve essere consegnato al cliente finale insieme alla documentazione di progetto
- Per maggiori informazioni sul prodotto è possibile rivolgersi al supporto tecnico Vivo® all'indirizzo e-mail: customerservice@vivoknx.com o consultare il sito internet www.vivoknx.com
- Ogni apparecchio Vivo® ha un numero di serie univoco sull'etichetta. Il numero di serie può essere utilizzato da installatori e integratori di sistema a scopo di documentazione e deve essere aggiunto a ogni comunicazione indirizzata al supporto tecnico Vivo in caso di malfunzionamento dell'apparecchio
- Vivo® è un marchio registrato da Vivo Suisse Sagl
- KNX® ed ETS® sono marchi registrati da KNX Association cvba, Bruxelles

© Vivo Suisse Sagl 2017. La società si riserva la facoltà di apportare modifiche alla presente documentazione tecnica senza preavviso.



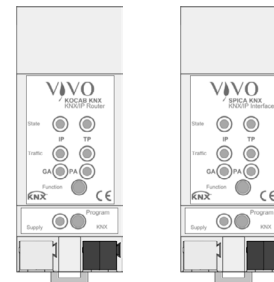
Gateway KNX/IP Router e Tunneling Kocab /Spica KNX

Codice: K.SPI.01G.20N.WO

Codice: K.KOC.01G.20N.WO



Foglio istruzioni



è un marchio registrato da

Vivo Suisse Sagl

SEDE

Viale dei Faggi 20
CH-6900 Lugano
Tel. +41919800044

info@vivoknx.com
www.vivoknx.com

Description

L'interfaccia IP Vivo Spica KNX realizza il collegamento dati bidirezionale tra un PC o un laptop e un impianto bus KNX mediante una rete LAN. L'interfaccia IP supporta il protocollo di tunneling e consente l'indirizzamento, l'impostazione dei parametri, la visualizzazione, la protocollatura e la diagnosi dei dispositivi bus KNX mediante ETS. L'apparecchio dispone di un modulo di comunicazione bus KNX integrato ed è realizzato per montaggio su guida profilata da 35 mm.

L'alimentazione avviene per mezzo del bus KNX.

Il router IP Vivo Kocab KNX realizza il collegamento dati bidirezionale tra un PC o un laptop e un impianto bus KNX mediante una rete LAN. L'interfaccia IP supporta il protocollo di tunneling e consente l'indirizzamento,

l'impostazione dei parametri, la visualizzazione, la protocollatura e la diagnosi dei dispositivi bus KNX mediante ETS. Nel router IP è integrata inoltre la funzione di accoppiatore di linea; mediante l'apparecchio i

telegrammi possono essere scambiati tra linee bus TP mediante una dorsale su TCP/ IP. L'apparecchio dispone di un modulo di comunicazione bus KNX integrato ed è realizzato per montaggio su guida profilata da 35 mm.

L'alimentazione avviene per mezzo del bus KNX

Functions

- Accoppiatore di linea
- Stato del bus KNX
- Stato rete Ethernet
- Router IP invia telegrammi da / per KNX da / per la rete IP
- Possibilità di programmazione degli impianti tramite software ETS da remoto
- Reset della linea bus collegata mediante l'apposito pulsante

Principali caratteristiche funzionali

- Custodia in materiale plastico
- Esecuzione per montaggio su guida profilata da 35 mm (secondo EN 60715)
- Grado di protezione IP20
- Classe di sicurezza II
- Peso 70 g
- Apparecchio modulare da 2 UM (1 UM = 18 mm)
- Dimensioni 36 x 90 x 70 mm (LxHxP)

Condizioni ambientali

- Temperatura di funzionamento: - 5 ... + 45°C
- Temperatura di stoccaggio: - 25 ... + 55°C
- Temperatura di trasporto: - 25 ... + 70°C
- Umidità relativa: 93% non condensante

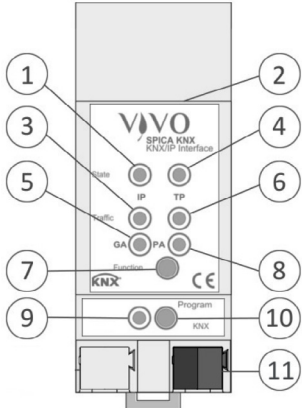
Dati tecnici

Connessioni

- 30 Vdc mediante bus KNX
- Assorbimento di corrente (da linea bus principale): circa 38 mA
- Connettore Ethernet RJ45

Elementi di comando, segnalazione e collegamento

L'apparecchio è dotato di quattro LED di segnalazione, di un morsetto per il collegamento della linea bus KNX, di un connettore RJ45, di un pulsante funzionale e di un LED / pulsante di programmazione.



- 1) LED stato LAN
- 2) Connettore Ethernet
- 3) LED traffico LAN
- 4) LED stato bus KNX
- 5) Indirizzamento telegrammi di gruppo
- 6) LED traffico KNX
- 7) Pulsante funzionale
- 8) LED di stato filtro
- 9) LED di programmazione
- 10) Pulsante di programmazione
- 11) Connettore KNX-Bus

Elementi di comando (pulsante funzionale 7)

- Pressione media (3 sec): si passa a comando manuale. La funzione di default è impostata nella finestra parametri linea LAN e parametri linea KNX tramite ETS.
- Pressione prolungata (15 sec): tutti i LED sono accesi di colore rosso. Il rilascio del pulsante e la sua pressione ancora per alcuni secondi resetta tutti i parametri e ripristina le impostazioni di fabbrica (incluso l'indirizzo fisico).

Elementi di segnalazione

- LED stato LAN(1)
 - off: errore linea LAN o linea non collegata
 - on (verde): funzionamento regolare linea LAN
 - on (rosso): override manuale attivo
- LED bus KNX(2)
 - off: errore linea KNX o linea non collegata
 - on (verde): funzionamento regolare linea KNX
- LED traffico LAN(3)
 - off: nessuno scambio dati su linea LAN
 - lampeggiante (verde): scambio dati attivo su linea LAN
 - lampeggiante (rosso): errore di trasmissione LAN
- LED traffico KNX(4)
 - off: nessuno scambio dati su linea KNX
 - lampeggiante (verde): scambio dati attivo su linea KNX
 - lampeggiante (rosso): errore di trasmissione LAN

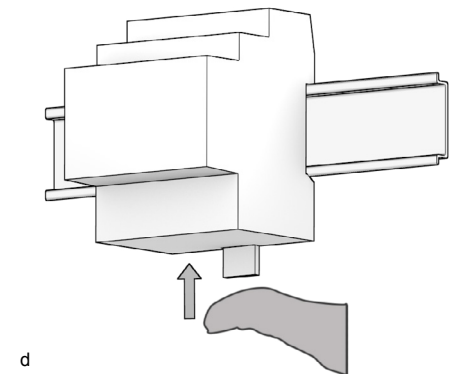
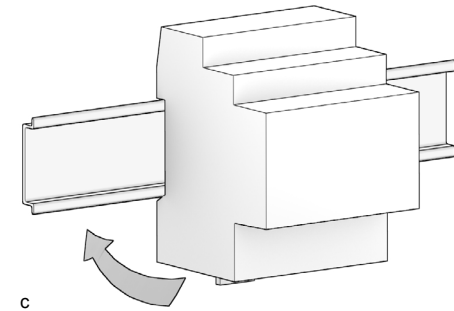
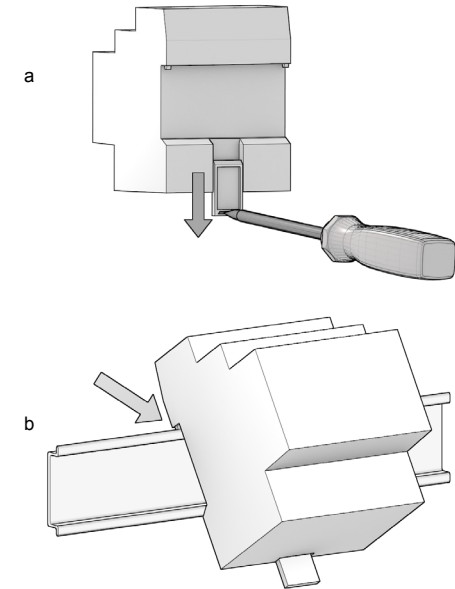


Avvertenza! Per l'alimentazione delle linee bus KNX utilizzare esclusivamente gli alimentatori bus KNX (ad es. Vivo Cursa KNX). L'impiego di altri dispositivi di alimentazione può compromettere la comunicazione e danneggiare gli apparecchi collegati al bus.

Mounting

L'apparecchio ha grado di protezione IP20 ed è pertanto idoneo all'impiego in ambienti interni asciutti. La custodia è realizzata in esecuzione per montaggio su guida profilata secondo EN 60715 all'interno di quadri o di armadi di distribuzione elettrica. Il montaggio avviene in posizione orizzontale; il posizionamento corretto avviene quando i morsetti per il bus KNX si trovano nella parte inferiore. Per il montaggio dell'apparecchio sulla guida procedere come segue:

- con l'ausilio di un utensile portare il dispositivo di blocco in posizione completamente abbassata (a);
- appoggiare il bordo superiore della scanalatura posteriore sul bordo superiore della guida profilata (b)
- ruotare l'apparecchio verso la guida (c);
- spingere il dispositivo di blocco verso l'alto fino all'arresto (d).



Per lo smontaggio dell'apparecchio, assicurarsi di avere scollegato l'alimentazione di rete e di avere disinserito il morsetto bus e il morsetto dell'uscita ausiliaria dal loro alloggiamento. Mediante un cacciavite far scorrere verso il basso il dispositivo di blocco e rimuovere l'apparecchio dalla guida profilata.

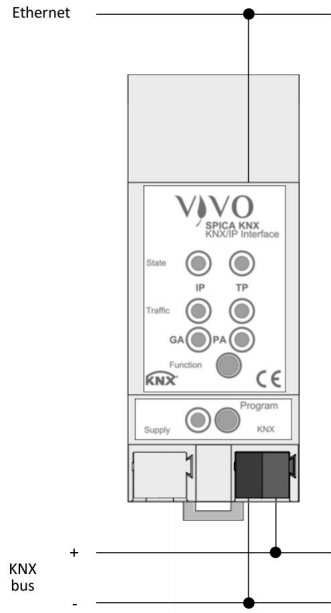


Nota. Nel montaggio in quadri e armadi di distribuzione deve essere assicurata la necessaria ventilazione affinché la temperatura si mantenga all'interno del campo di funzionamento ammesso per l'apparecchio.

Collegamento alla rete bus KNX e LAN

Il collegamento alla linea bus KNX avviene mediante i morsetti (nero/rosso) compresi nella fornitura e inseriti negli appositi alloggiamenti situati sul frontale dell'apparecchio nella parte inferiore.

Il collegamento con la linea LAN avviene mediante connettore RJ45 collegato ad un cavo ethernet categoria 5E (minima) non fornito. Serraggio a molla dei conduttori



Caratteristiche del morsetto KNX

- Serraggio a molla dei conduttori
- 4 sedi per ogni polarità
- Idoneo per cavo bus KNX con conduttori unifilari di diametro compreso fra 0,6 e 0,8 mm
- Spellatura conduttori consigliata ca. 5 mm
- Codifica cromatica: rosso = conduttore bus (positivo), nero = conduttore bus (negativo)

Configurazione e messa in servizio

La configurazione e la messa in servizio dell'apparecchio richiedono l'utilizzo del programma ETS® (Engineering Tool Software) V5 o versioni successive. Queste attività devono essere effettuate in conformità al progetto dell'impianto di automazione dell'edificio realizzato a cura di un professionista abilitato.

Messa in servizio

Per la messa in servizio dell'apparecchio sono necessarie le seguenti attività:

- eseguire i collegamenti elettrici come indicato sopra;
- dare tensione al bus;
- commutare il funzionamento dell'apparecchio in modalità di programmazione premendo l'apposito pulsante situato sul frontale. In questa modalità di funzionamento il LED di programmazione è acceso;
- scaricare nell'apparecchio l'indirizzo fisico e la configurazione mediante il programma ETS;

Al termine del download il funzionamento dell'apparecchio ritorna automaticamente in modalità normale; in questa modalità di funzionamento il LED di programmazione è spento. L'apparecchio bus è programmato e pronto al funzionamento.

Marcatura

- KNX
- CE: il prodotto è conforme alla Direttiva Bassa Tensione (2006/95/CE) e alla Direttiva sulla Compatibilità Elettromagnetica (2004/108/CE). Test effettuati conformemente a EN 50491-2:2010, EN 50491-3:2009, EN 50491-4-1:2012, EN 50491-5-1:2010, EN 50491-5-2:2010, EN 50428:2005 +A1:2007 + A2:2009

Manutenzione

L'apparecchio è privo di manutenzione. Per la sua pulizia adoperare un panno asciutto. E' assolutamente da evitare l'utilizzo di solventi o altre sostanze aggressive.

Smaltimento



Il prodotto descritto nella presente scheda tecnica al termine della sua vita utile è classificato come rifiuto proveniente da apparecchiature elettroniche secondo la Direttiva Europea 2002/96/CE (RAEE), recepita in Italia con il D.Lgs. n.151 del 25 luglio 2005, e non può essere conferito tra i rifiuti solidi urbani indifferenziati.



Avvertenza! Lo smaltimento non corretto del prodotto può causare gravi danni all'ambiente e alla salute umana. Per il corretto smaltimento informarsi sulle modalità di raccolta e trattamento.

Avvertenze

- Il montaggio, il collegamento elettrico, la configurazione e la messa in servizio dell'apparecchio possono essere eseguiti esclusivamente da personale qualificato
- L'apertura della custodia dell'apparecchio determina l'interruzione immediata del periodo di garanzia
- In caso di manomissione, non è più garantita la rispondenza ai requisiti essenziali delle direttive applicabili per i quali l'apparecchio è stato certificato
- Apparecchi Vivo® KNX difettosi devono essere restituiti al produttore al seguente indirizzo: Vivo Suisse Sagl, Viale dei Faggi 20, CH 6900 Lugano

Altre informazioni di utilità

- Il foglio istruzioni deve essere consegnato al cliente finale insieme alla documentazione di progetto
- Per maggiori informazioni sul prodotto è possibile rivolgersi al supporto tecnico Vivo® all'indirizzo e-mail: customerservice@vivoknx.com o consultare il sito internet www.vivoknx.com

- Ogni apparecchio Vivo® ha un numero di serie unico sull'etichetta. Il numero di serie può essere utilizzato da installatori e integratori di sistema a scopo di documentazione e deve essere aggiunto a ogni comunicazione indirizzata al supporto tecnico Vivo in caso di malfunzionamento dell'apparecchio
- Vivo® è un marchio registrato da Vivo Suisse Sagl
- KNX® ed ETS® sono marchi registrati da KNX Association cvba, Bruxelles

© Vivo Suisse Sagl 2017. La società si riserva la facoltà di apportare modifiche alla presente documentazione tecnica senza preavviso.



EN

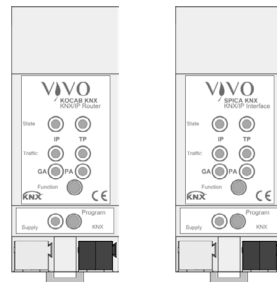
Gateway KNX/IP Router and Tunneling Kocab /Spica KNX

Code: K.SPI.01G.20N.WO

Code: K.KOC.01G.20N.WO



Instructions



Its a registered brand of

Vivo Suisse Sagl

HQ

Viale dei Faggi 20

CH-6900 Lugano

Tel. +41919800044

info@vivoknx.com

www.vivoknx.com