

MDT Schaltaktor 3/6-fach mit Strom-/Wirkleistungsmessung, Reiheneinbaugerät

Ausführungen		
AZI-0316.01	Schaltaktor 3-fach	4TE REG, 230VAC, 16/20A, C-Last 200uF, mit Strom-/Wirkleistungsmessung
AZI-0616.01	Schaltaktor 6-fach	8TE REG, 230VAC, 16/20A, C-Last 200uF, mit Strom-/Wirkleistungsmessung

Der MDT Schaltaktor empfängt KNX/EIB- Telegramme und schaltet je nach Ausbaustufe bis zu 6 Verbraucher unabhängig voneinander. Jeder Ausgang wird über ein bistabiles Relais geschaltet und kann zusätzlich über die Taster am Aktor manuell betätigt werden.

Jeder Ausgang ist durch die ETS3/4 individuell programmierbar. Zur Auswahl stehen logische Verknüpfungen, Statusrückmeldungen, Sperrfunktionen, zentrale Schaltfunktionen sowie umfassende Zeitfunktionen wie z.B. Ein-/ Ausschaltverzögerungen und Treppenlichtzeitfunktionen. Zusätzlich stehen Szenenfunktionen zu Verfügung.

Der MDT Schaltaktor ermöglicht die Strommessung je Kanal als auch die Messung des Summenstroms. In Abhängigkeit von der Parametrierung können die Meßwerte in unterschiedlichen Datenformaten (mA/A/kW) auf den KNX Bus gesendet werden. Zusätzlich verfügt der Aktor über einen Betriebsstunden-/Serviceintervallzähler. Mit dem integrierten Wirkleistungszähler kann der Energieverbrauch (Wh/kWh) genau erfasst werden.

Bei Netzspannungsausfall halten alle Relais Ihre aktuelle Schaltstellung. Für den Fall eines Busspannungsausfalles oder einer Wiederkehr können die Schaltstellungen der Relais individuell für jeden Kanal programmiert werden.

Der Schaltaktor ist zur festen Installation auf einer Hutprofilschiene in Verteilungen vorgesehen. Die Montage muss in trockenen Innenräumen erfolgen. Der MDT Schaltaktor verfügt über einzelne Zuleitungen für jeden Kanal.

Zur Inbetriebnahme und Projektierung des MDT Schaltaktors benötigen Sie die ETS. Die Produktdatenbank finden Sie auf unserer Internetseite unter www.mdt.de/Downloads.html

AZI-0316.01



AZI-0616.01



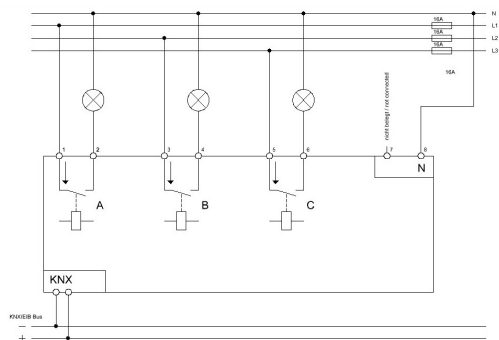
- Produktion in Engelskirchen, zertifiziert nach ISO 9001
- Taster für Handbetrieb und LED Anzeige je Kanal
- Schließer- und Öffnerbetrieb
- Zeitfunktionen (Ein-/Ausschaltverzögerung, Treppenlichtfunktion)
- Rückmeldefunktion (aktiv/passiv) für alle Kanäle
- Logische Verknüpfungen, 8 Szenen je Kanal
- Betriebsstundenzähler
- Zentralfunktionen und Sperrobjekte zur Zwangsführung
- Einstellbares Verhalten bei Busspannungsausfall/-wiederkehr
- Alle L-Anschlüsse getrennt
- **Integrierte True RMS Strommessung (Stromstärke, kW)**
- **Strommessbereich 10mA bis 20A**
- **Schnelle Reaktion <1s bei Master/Slave Betrieb**
- **Echter Wirkleistungszähler (Wh/kWh) mit Strom- und Spannungsmessung**
- Reiheneinbaugerät für 35mm Hutschiene
- Integrierter Busankoppler
- 3 Jahre Produktgarantie

Technische Daten	AZI-0316.01	AZI-0616.01
Anzahl Ausgänge	3	6
Strommeßbereich	10mA - 20A	10mA - 20A
Messungengenauigkeit typ.	2%	2%
Abtastrate	2000 Messungen/500ms	2000 Messungen/500ms
Maximale Schaltleistung		
Ohmsche Last	16/20A*	16/20A*
Kapazitive Last	200uF bei 16A	200uF bei 16A
Spannung	230VAC	230VAC
Maximaler Einschaltstrom	600A/150µs 300A/600µs	600A/150µs 300A/600µs
Maximale Last		
Glühlampen	3680W	3680W
HV- Halogenlampen	3680W	3680W
NV- Halogenlampen **	2000W	2000W
Leuchtstofflampen unkompenziert	3680W	3680W
Leuchtstofflampen parallelkompenziert	2500W	2500W
Max. Anzahl EVG	28	28
Mech. Schalthäufigkeit	1.000.000	1.000.000
Spezifikation KNX Schnittstelle	TP-256	TP-256
Verfügbare KNX Datenbanken	ETS 4/5	ETS 4/5
Max. Kabelquerschnitt		
Schraubklemme	1 x (0,5 - 4,0mm ²) 2 x (0,5 - 2,5mm ²)	1 x (0,5 - 4,0mm ²) 2 x (0,5 - 2,5mm ²)
KNX Busklemme	0,8mm Ø, Massivleiter	0,8mm Ø, Massivleiter
Anzugsmoment Schraubklemme	0,5Nm	0,5Nm
Versorgungsspannung	KNX Bus	KNX Bus
Leistungsaufnahme KNX Bus typ.	< 0,4W	< 0,4W
Umgebungstemperatur	0 bis + 45°C	0 bis + 45°C
Schutzart	IP 20	IP 20
Abmessungen REG (Teilungseinheiten)	4TE	8TE

* Summenstrombelastbarkeit benachbarter Ausgänge max. 32A

** gilt für NV- Halogenlampen mit elektronischem Transformator

Anschlussbeispiel AZI-0316.01



Anschlussbeispiel AZI-0616.01

