

# PD100 / MD100

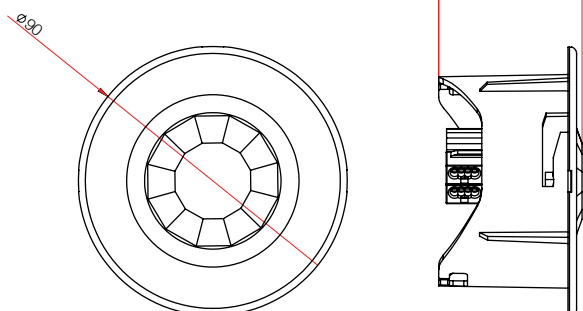
EAE KNX Сенсоры



## Общие характеристики

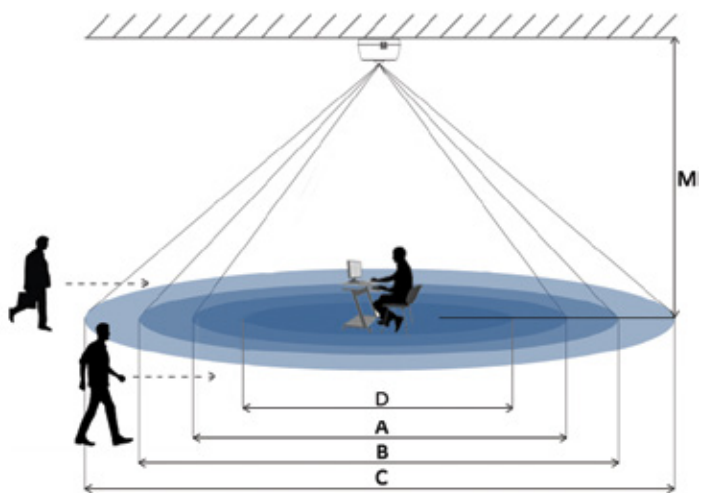
- Датчик присутствия XD100 KNX идеален для крупноформатных офисов, коридоров, учебным кабинетам, конференц-залам, зданиям стоянки автомобилей, пакагузам и спортивным залам. Датчик доступен в 2 моделях; Он может обнаружить движения на высоте 2,5 м с диаметром 9 м.
- Функция поддержки постоянного освещения может быть реализованна благодаря встроенному датчику освещенности и датчику движения. XD100 контролирует уровень освещения по заданным параметрам.
- Параметры освещения могут быть установлены с различными уровнями яркости, а также, с функцией коридора, на основе данных датчика движения (обнаружение движения, после движения, без действий).
- Системы кондиционирования и вентиляции могут управляться независимым каналом HVAC.
- Информация о присутствии может быть отправлена приложениям мониторинга присутствия через независимый канал.
- EAE KNX XD100 (PD100 и MD100) может использоваться, как для автономной, так и для синхронной работы с другими датчиками.
- XD100 обеспечивает полностью автоматическое и полуавтоматическое управление освещением.
- Режим тестирования и калибровки обеспечивает легкую установку.
- Не требует дополнительного источника питания.

## Размеры (мм)



Технические характеристики

Класс защиты	IP 20	EN 60529
Класс безопасности	II	EN 61140
Электропитание:	Напряжение	21 - 30В DC, линия KNX
	Потребляемый ток	< 10мА
Зона применения		Внутренние помещения
Тип датчика		Пассивный инфракрасный
Установка	Расположение	Потолок
	Рекомендуемая высота	2.5 м – 5м
Диаметр обнаружения	PD100 Диаметр (на высоте 2.5м)	6.5 м (обнаружение движения)
	MD100 Диаметр (на высоте 2.5м)	9 м (обнаружение движения)
	Угол	360
	Уровень освещенности	100 – 1000 Люкс
Дополнительно		Канал освещения, канал присутствия, канал вентиляции и кондиционирования
Синхронная работа		Master/Master, Slave/Master
Операцион. элементы	LED (красный) и кнопка	Для физического адреса
Диапазон температур	Окружающей среды	- 5°C +45°C
	Хранение	-25°C +55°C
	Транспортировка	-25°C +70°C
Размеры		42.5 x 42,5 x 12 мм
Вес	0.06 кг	
Корпус	75 мм диаметр	



A: Зона обнаружения относительно сидящего  
 B: Зона обнаружения при прямом подходе  
 C: Зона обнаружения по касательной  
 D: Площадь измерения яркости по высоте рабочего стола

PD100 Датчик присутствия и освещенности

PD100	A	B	C	D
4,0 м	7,8 м	7 м	12 м	Ø2.3
3,5 м	7,3 м	6,5 м	10 м	Ø2.0
3,0 м	6 м	6 м	8 м	Ø1.6
2,5 м	5 м	5 м	6 м	Ø1.2

MD100 Датчик движения и освещенности

MD100	B	C	D
5,0 м	9 м	15 м	Ø3.0
4,0 м	8 м	13 м	Ø2.3
3,5 м	7,5 м	12 м	Ø2.0
3,0 м	7 м	10,5 м	Ø1.6
2,5 м	6,5 м	9 м	Ø1.2

Информация по артикулам

Название	Код продукта	Код артикула	Кол-во
ЕАЕ KNX Датчик присутствия и освещенности (монтаж заподлицо)	SMP PD100 EAE F-KNX	48018	1 шт
ЕАЕ KNX Датчик движения и освещенности (монтаж заподлицо)	SMP MD100 EAE F-KNX	48019	1 шт