

# SMARTHOME



AKILLI BİNA OTOMASYON SİSTEMLERİ





# SMARTHOME

AKILLI BİNA OTOMASYON SİSTEMLERİ

KNX Diyagram

20<sup>/21</sup>

22<sup>/25</sup>

GTS Sense Black - White

26<sup>/27</sup>

PBS Metal

28<sup>/29</sup>

PBS Glass

30<sup>/31</sup>

PBS Wood

32<sup>/33</sup>

PBS Cella Modüler

34<sup>/35</sup>

PBS Kare Modüler Metal

36<sup>/37</sup>

PBS Kare Modüler

38<sup>/91</sup>

Smarthome  
Ürünler

92<sup>/105</sup>

Referanslar



Hayatımıza her gün başka bir elektrikli cihaz giriyor. Ev sinema sistemlerinden media oynatıcılara, havalandırma sistemlerinden otopark aydınlatmalarına kadar birçok cihaz, yaşam konforumuzla birlikte, enerji maliyetlerini de arttırıyor.

Ofislerde, plazalarda, apartmanlarda, villalarda, otellerde, okullarda, kısaca yaşanan tüm mekânlarda hem teknolojiyi en üst seviyede kullanıp hem de enerji maliyetlerini denetim altına almak artık çok kolay.





Enerjiyi verimli kullanmak, daha yaşanabilir bir dünya için önemli olduđu kadar bütçeniz açısından da en uygun çözümdür.

Biz Makel'de zekâ ve estetiğin bir arada olduđu çözümler üretiyoruz.

# estetikle aklın buluştuğu noktada...

<4  
>5

Ayrı ayrı kullanılan fonksiyonları bir araya toplayan, optimize edilmiş enerji kullanımıyla Makel Smarthome akıllı bina teknolojisi, global bir standart olan KNX normlarının üzerinde yükseliyor.



## Makel Smarthome ile kontrol sizde!

Binanızdaki aydınlatma, ısıtma, havalandırma, güvenlik, ölçümleme, zamanlama, ses ve görüntü fonksiyonlarını kontrol etmek ve yönetmek artık çok kolay. İster otomatik, ister merkezi olarak, isterseniz bina dışından cep telefonuyla ya da internet üzerinden erişerek binanızı kontrol edin. Makel Smarthome ile her şey mümkün...



## ESNEKLİK SAĞLAYAN BİNA YÖNETİMİ

Taşınma, genişleme veya bölümlenme nedenleriyle mekânlarda yapılan değişikliklere maksimum esneklikle adapte edilebilen bir sisteme sahip olabilirsiniz.

Sisteme PDA, PC veya dokunmatik panel üzerinden erişebilir, konfigüre edebilirsiniz.

Sensörlerle, pencere-kapıların açık/kapalı durumlarını izleyebilir, yeraltı otoparklarını kontrol edebilir, sorun bildirimleri alabilirsiniz.

Risk durumlarında anında uyarılar alabilir ve sistemin kapatılmasını ayarlayabilir, performans eğrilerini ve sıcaklıkları görüntüleyebilirsiniz.

Hata sinyallerini görüntüleyebilir ve bu sinyallerin teknik ekiplere ya da bina yöneticisine otomatik iletilmesini sağlayabilirsiniz.



## globalleşin

Dünya çapında 250'yi aşkın üretici tarafından kullanılan bu global standart sizin de hayatınızı kolaylaştırır.



## uyum sorunu yaşamayın

Dünya daki tüm KNX ürünleri, uyumluluklarını garanti edecek şekilde KNX Association tarafından sertifikalandırılır.

## maliyetleri düşürün

KNX temelli sistemlerle, enerji verimli kullanılır. Böylece enerji harcamaları azalır, bütçeniz rahatlar. Daha az harcayıp, daha fazlasına sahip olun.





# SMARTHOME

## en önemlisi maksimum esneklik

Değişen ihtiyaçlara göre kolayca uyarlanabilir bir sisteme sahip olun. Operasyonel esneklikle, alt yapınızı değiştirmeksizin kişisel tercihlerinize göre şimdi ya da gelecekte sayısız fonksiyonlar, senaryolar ekleyin.

## hak ettiğiniz konfor

İşyerinizde ya da evinizde daha fazla konforu ve pratikliği hak ediyorsunuz. Akıllıca yönetebildiğiniz senaryolar, size daha konforlu bir çalışma ve yaşama ortamı sunuyor.

## güvenlik, şakaya gelmez

Binalar teknolojiyi daha fazla kullandıkça, mevcut klasik tesisatlar gelişen ve genişleyen ihtiyaçlar karşısında yetersiz kalacaklar. Dolayısıyla hızlı ve akıllı refleks verebilen bina teknolojileri, içeride yaşayan olsun ya da olmasın şimdiden çok daha güvenli.



# daha konforlu çalışın...

## TİCARİ ALANLARDA MAKEL SMARHTHOME

İş saatleri boyunca enerjiyi verimli bir şekilde kullanmak çağımızın en önde gelen gerekliliklerinden. Ticari binalarda esneklik ve verimli enerji kullanımı özellikle önemlidir. KNX akıllı bina yönetim sistemleri ile ısıtma, aydınlatma ve enerji yönetimini etkin bir şekilde yaparak, tüketimlerde ve dolayısıyla maliyetlerde dikkate değer azalmalar sağlayın.

### **Bırakın ofisiniz bazı şeylere de kendi karar versin.**

Zamana, dışarıdan gelen ışığın miktarına ve ofiste bulunma saatlerinize göre jalousiler kapanıp açılsa, ısıtma sistemi optimum bir ortam oluştursa iyi olmaz mıydı? Hayal değil, Makel Smarthome ile gerçek...

### **Sadece bu kadar mı?**

Toplantı - sunum odalarınızı tek bir tuşla önceden planladığınız sunum moduna getirebilirsiniz. Dimlenebilir aydınlatmayı dışarıdan gelen ışığa göre otomatik olarak ayarlayabilirsiniz...

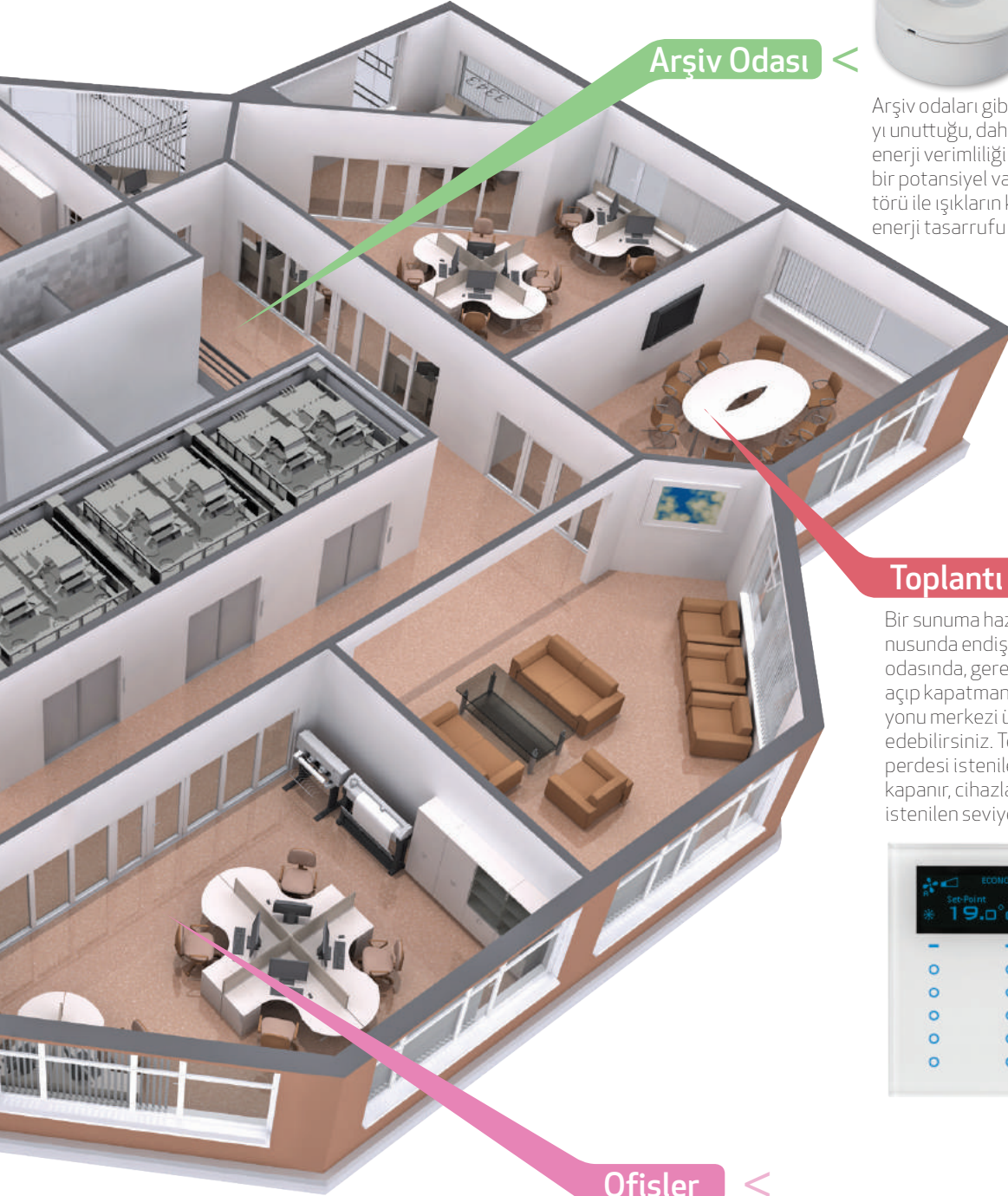


## > Koridorlar

Ofislerde koridorlar, çok kullanılan alanlardır. Hareket ve varlık dedektörleri, ışık dedektörleri yardımıyla pek çok kullanım senaryoları, alarm senaryoları, ayarlanabilir aydınlatma ile hem verimlilik sağlarsınız, hem de güvenliğinizi artırın.

<8

>9



### Arşiv Odası <



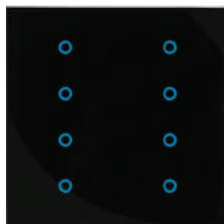
Arşiv odaları gibi, insanların ışıkları kapatmayı unuttuğu, daha az kullanılan mekanlarda enerji verimliliği açısından tasarruf için büyük bir potansiyel vardır. Basitçe hareket dedektörü ile ışıkların kontrolünü sağladığınızda enerji tasarrufu da sağlarsınız.

### Toplantı Odası <

Bir sunuma hazırlanırken, teknik tarafı konusunda endişelenmeyin. Akıllı bir toplantı odasında, gerekli fonksiyonları ayrı ayrı açıp kapatmanıza gerek yok. Her fonksiyonu merkezi üniteden kolaylıkla kontrol edebilirsiniz. Tek bir tuşla, projeksiyon perdesi istenilen konuma gelir, jaluziler kapanır, cihazlar çalışır ve aydınlatmalar istenilen seviyeye gelir.



### Ofisler <



Çok fonksiyonlu kumanda butonuyla termostat ünitesi, uygun bir oda iklimi oluşturur. Ünite, aslında 2 cihazın birleşimidir. Sadece uygun bir iklim oluşturmak için değil, çok fonksiyonlu buton sayesinde ışıkların, senaryoların ve panjurların her birini tek tek kontrol edebilir. Hareket dedektörü sayesinde ışık ve sıcaklık, odada bulunan olup olmamasına göre ayarlanır.

# daha konforlu yaşayın...

<10  
>11

## YAŞAM ALANLARINDA MAKEL SMARTHOME

İşyerinizde yeterince çalıştınız, evde sizin yerinize Makel Smarthome çalışsın. Lambaları tek tek açıp kapamak, oda sıcaklığını ayarlamak artık Makel Smarthome'un görevi. Tek tuşla istediğiniz ortam ışığını, sıcaklığını ve güvenliğini sağlayabilirsiniz. İsterseniz siz evden çıkarken ışıklar tamamen söner, elektrikli panjurlar kapanır, ısıtma minimum seviyeye iner, alarm devreye girer. Siz eve gelince de her şey istediğiniz haline geri döner. Kolayca oluşturabileceğiniz senaryolar, evinizde maksimum konforu yaşamınıza olanak sağlıyor. Dokunmatik ekranlı Makel Smarthome Merkezi Kontrol Paneli ile tüm evinizi tek bir noktadan kontrol etmek mümkün. Üstelik dilerseniz tüm bunları, cep telefonunuzdan, ya da internet üzerinden de yapabilirsiniz. Artık eviniz hem akıllı hem de güzel...

### > Yatak Odası



KNX sayesinde rahat ve güvende uyuyabilirsiniz. Işık ve panjur kontrolleri butonlarla rahatlıkla yapılabilir. "Panik" gibi farklı senaryolarla evdeki tüm ışıklar aynı anda yakılıp güvenlik artırılabilir.

### > Mutfak



Gününüz daha çok mutfakta mı geçiyor? Mutfaka takabileceğiniz, KNX uyumlu dokunmatik panel ile tüm evi tek bir noktadan kontrol edebilirsiniz.

Sadece bu kadar mı?

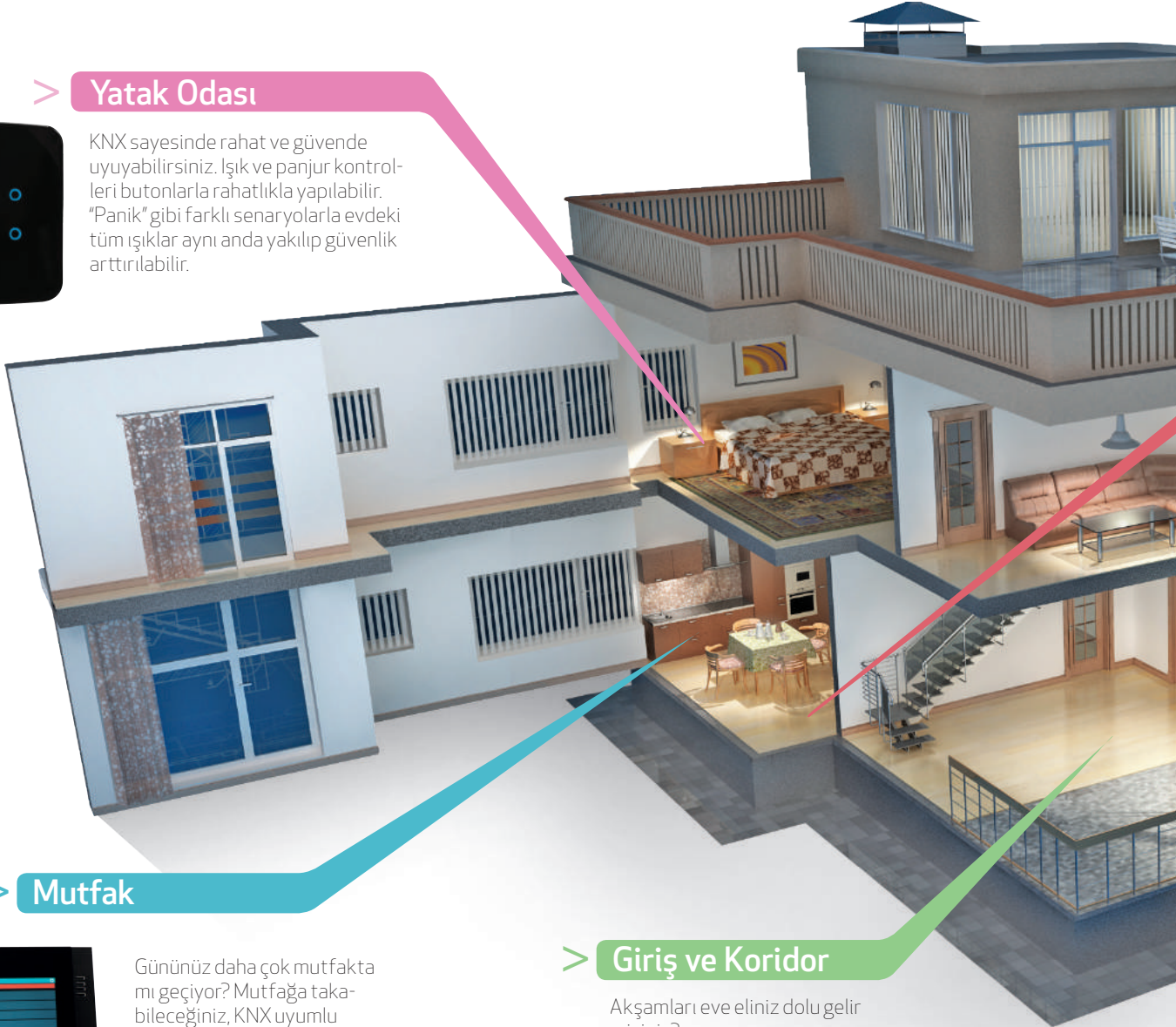
Örneğin, evden çıkarken, "Evde Biri Var Simülasyonu" fonksiyonunu seçerseniz, dışarıdan ev dolu görünür ve olası hırsızlıkları önlemiş olursunuz.

### > Giriş ve Koridor

Akşamları eve eliniz dolu gelir misiniz?

Elinizdekileri yere bırakmadan ışıklar otomatik olarak açılsın istiyorsanız, iç mekan hareket dedektörü tam size göre!

Ayrıca gün ışığına göre ayarlanabilen hareket dedektörü senaryolarında, gün ışığının yeterli olduğu saatlerde ışıklar yanmaz.



## Yemek Odası <

Tüm gün davet için hazırlandınız, konuklarınız gelmek üzere ve siz hala koşturuyorsunuz. Tek bir dokunuşla, önceden her bir oda için ayrı ayrı belirlediğiniz senaryolarla aydınlatma, müzik ve sıcaklık ayarlarını devreye alın...

Yemek odasında müzik ve yemek aydınlatması varken, diğer odalarda loş ışıklar, çocukların TV izlediği odada ise müziksiz, sıcak bir ortam sağlayabilirsiniz.



## Salon <



İster merkezi kontrol ünitesi ile ister uzaktan kumanda ile isterseniz tablet pc ya da akıllı telefonlar ile salonunuzda rahatlıkla ışıklandırma senaryolarını, panjurları ve oda ısısını kontrol edebilirsiniz.

Hava durumu ile ilgili de endişelenmenize gerek yok. Sisteme eklenebilen hava kontrol ünitesi ile ısı kontrolünü otomatik yapabilirsiniz. Örneğin bir fırtına yaklaşıyorsa panjurlar otomatik kapanır, olası hasar engellenir.

# uzaktan erişim

**NEREDE OLURSANIZ OLUN,  
BİNANIZIN KONTROLÜ SİZDE...**



<12  
>13

Uzaktan erişim sayesinde, evinize gelmeden önce evinizde bulunan sistemlerin kontrolünü yapabilirsiniz. Böylece siz dışarıdayken evinizde yaşam olduğu hissini uyandırabilirsiniz.

Evinize gelmeden önce sıcak bir ortamın sizi karşılamasını istiyorsanız cep telefonunuzdan sisteme bağlanıp, ısıtma sisteminizi istediğiniz sıcaklıkta çalıştırabilir, iklimlendirme ile ilgili diğer kontrolleri (nem alma, fan hızı kontrolü, yerden ısıtma vb.) de daha sonra sisteminize entegre edebilirsiniz.

Evinizdeki sistemle, pc veya iPad üzerinden bağlantı kurabilir, istediğiniz senaryoları devreye alabilirsiniz.

Dünyanın neresinde olursanız olun, uzaktan erişim sayesinde internet üzerinden evinizi ya da iş yerinizi kontrol edebilirsiniz.



Apple logo, iPad © Apple Inc.  
Android logo and Android System are trademarks of Google Inc.  
Windows logo and Windows System are trademarks of Microsoft Company



### EVİNİZİN GÜVENLİĞİ PARMAKLARINIZIN UCUNDA.



Evinizin güvenliği için aldığınız önlemler yeterli mi? Gecenin karanlığında endişe verici bir ses mi duyduunuz?

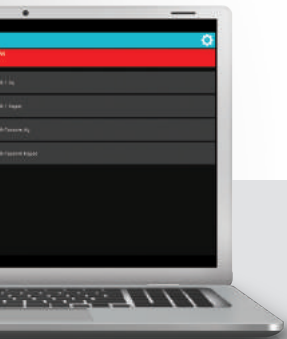
Sadece başucunuzdaki butona basarak bütün ışıkların bir anda yakabilirsiniz. Binanız ne kadar güvenliyse, siz de kendinizi o kadar güvende hissederseniz.

Hareket sensörleri, eve girmeden davetsiz misafirleri tespit edip uzaklaştırabilir, kapı ya da pencerelere yapılacak müdahalelerde siren çaldırıp, SMS ile uyarı vermesi sağlanabilir.

- Duman dedektörleri, ısı dedektörleri, su baskın sensörleri ve gaz kaçağı dedektörleri yardımı ile yangın, su baskını ya da gaz kaçağına karşı güvenlik sağlanabilir. Yerleştirilecek kameralar sayesinde uzaktan internet ya da cep telefonu yoluyla mekan izlenebilir ve görüntüler kayıt altında tutulabilir.
- Evinizin akıllı bina otomasyon sistemine entegre edilmiş hareket dedektörleriyle hırsız tehlikesine karşı korunursunuz.



- Smarthome, siz evde yokken meydana gelebilecek su kaçaqlarını engellemek için su baskın dedektörleriyle ve evinizde olabilecek gaz, duman kaçağı ve yangın ihtimallerine karşı gaz, duman ve ısı dedektörleriyle, her türlü olumsuz aksiyona karşı sizi uyararak ve çeşitli senaryoları devreye alan bir sistemdir.
- Ayrıca Sisteme entegre edilen varlık dedektörleriyle eviniz veya ofisinizin farklı bölümlerinde varlık hareketlerinden haberdar olursunuz.



# enerji verimliliği

**SMARTHOME İLE ENERJİYİ VERİMLİ KULLANIN, DAHA YAŞANABİLİR BİR DÜNYA VE DAHA YÜKSEK HAYAT STANDARTLARINA ULAŞIN.**



## Varlık Dedektörü

Ortam içerisindeki varlığın çok küçük hareketlerini dahi tespit ederek, istenilen senaryo ve kontrolleri hayata geçirebilir. Böylece, ev veya ofisinizden çıktığınızda veya giriş yaptığınızda istediğiniz aydınlatma, perde, panjur, iklimlendirme veya multi medya kontrolleri istediğiniz şekilde harekete geçerek konforlu bir ortam sağlayacaktır.



## Gün Işığı Sensörü

Işık seviyesini ölçerek, istenilen seviyeye gelmesi için aydınlatma sistemine gerekli bilginin iletilmesini sağlar. Böylece her zaman ve her koşulda eviniz veya ofisinizin ışık seviyesi, istediğiniz düzeyde otomatik olarak ayarlanacaktır.

<14  
>15

## ENERJİ VERİMLİLİĞİ PERFORMANSI







### Oda Sıcaklıklarının Bağımsız Ayarlanması Bütçe Tasarrufu Sağlar

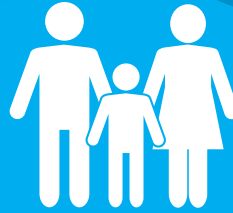
Her bir ailenin, her bir konutun kendine özgü bir sıcaklık ihtiyacı vardır. Smarthome ile ihtiyacınıza en uygun çözümü bulabilirsiniz.

Bu ayarlama biçimi gerçek koşullara çok daha uygun bir şekilde gerçekleştiğinden, bildik diğer kalorifer kumanda sistemlerine göre bütçe tasarrufu sağlamaktadır (Ortalama sıcaklığı sadece 1°C düşürdüğünüzde ısınma giderlerinde % 6'ya varan bir tasarruf elde edersiniz. Bu şekilde ısınma giderlerinde % 30'a yakın bir tasarruf sağlamak mümkündür).



### Kendinizi Çok Daha Huzurlu Hissedin

Tatil dönüşünde bir daha asla soğuk bir eve dönmek zorunda kalmayın. Smarthome sayesinde, kalorifer sisteminizi cep telefonu aracılığıyla açabilirsiniz. Üstelik daha eve dönüş yolunda. Diğer taraftan kalorifer sistemini açık unuttuysanız, sadece bir telefon araması ile tatilde bile kapatabilirsiniz. Smarthome'un kumanda yeteneğine güvenin, içiniz rahat olsun.



### Isıtma Sisteminiz Evinizi Ne Kadar İyi Tanıyor?

Her oda için ayrı bir sıcaklık profili oluşturabilirsiniz. Bir odanın ne kadar sıcak veya ne kadar soğuk olması gerektiğini belirleyebilirsiniz. Daha serin bir yatak odası, sıcaklık bir çocuk odası, sıcaklığı sabit bir banyo. Aynı zamanda sıcaklığın farklı şekilde ayarlanacağı günleri ve saatleri de belirleyebilirsiniz.

Zekayı evinizin her köşesine yayın.

### Varlık ve Aydınlatma Kontrolü

Seviye 1: Programa bağlı varlık kontrolü

Enerji Kullanımı %90

%10



Seviye 2: Varlık ve gün ışığı seviyesine bağlı manuel kontrol

Enerji Kullanımı %75

%25



Seviye 3: Işık koşullarına bağlı ışık seviyesi

Enerji Kullanımı %60

%40

# aydınlatma uygulamaları

## HAREKET VE ORTAM IŞIK SEVİYESİNE GÖRE OTOMATİK AYDINLATMA KONTROLÜ



<16  
>17

Aydınlatma sistemlerinizi harekete ve ortamın ışık seviyesine göre otomatik olarak ayarlayabilirsiniz. Örneğin güneşli havalarda ışıklar kısılır, bulutlu havalarda aydınlatmalar tam kapasite çalıştırılabilir. Hareket algılama dedektörleri ile kimsenin olmadığı mekanlarda ışıklar boşuna yanmaz böylece enerjiden tasarruf sağlanır.





## VARLIK VE IŞIK SEVİYESİNE GÖRE OTOMATİK AYDINLATMA KONTROLÜ



Varlık ve ışık seviyesine göre otomatik aydınlatma kontrolü ile ofis, işyeri, koridor, okul vb. yerlerde verimli çalışma ortamları yaratın.

# güvenlik ve iklimlendirme

## GÜVENLİK SİSTEMİ İÇİN VARLIK ALGILAMA



<18  
>19

Varlık algılama dedektörleri ile güvenlik sisteminizi üst düzeye çıkartın. Mekanlara giriş yaptığınız zaman sisteme otomatik sinyal yollansın. Mekanlara yapılan girişlerden haberiniz olsun.



## İKLİMLENDİRME

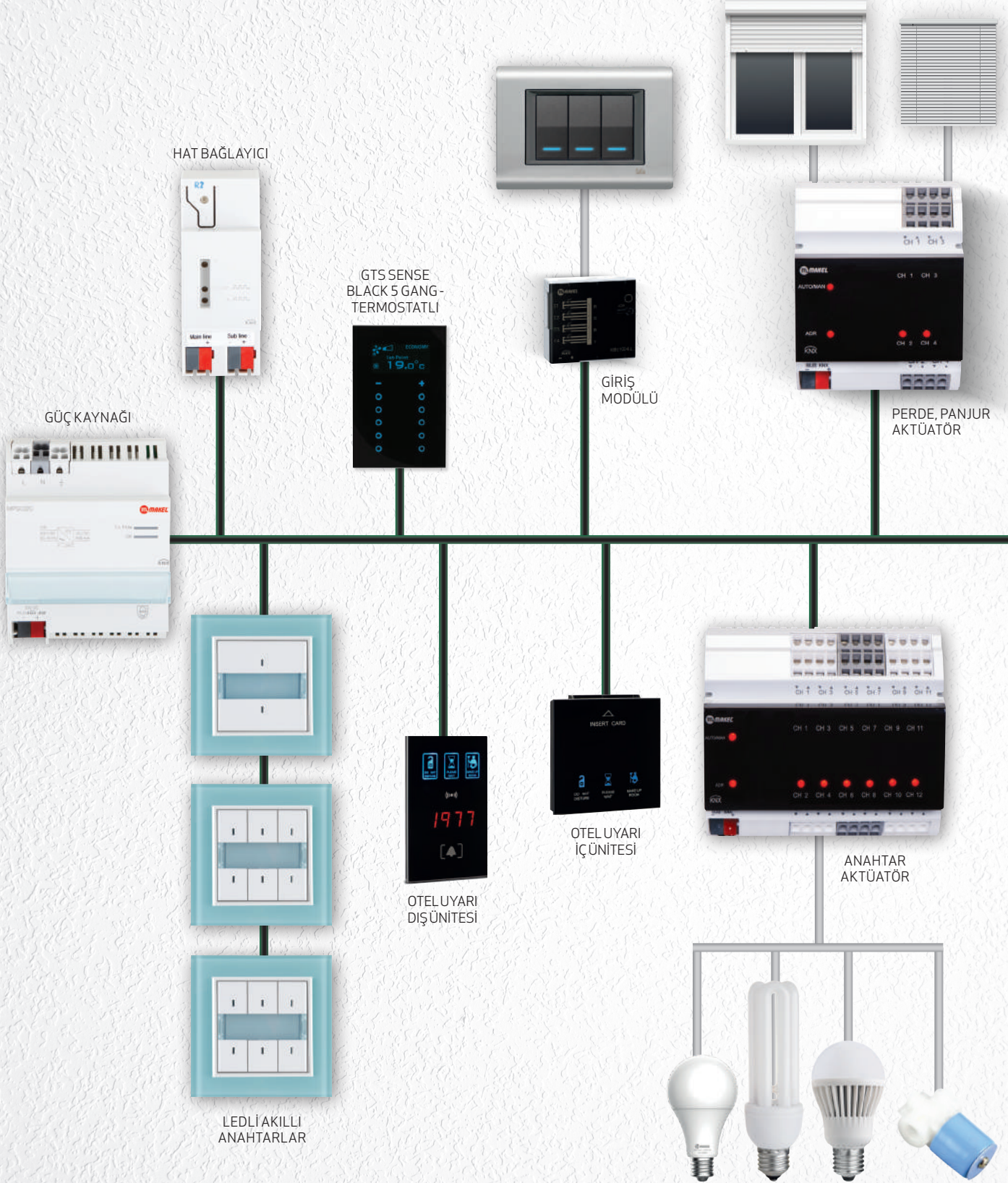
İklimlendirme sistemlerini verimli kullanmak için çok basit ve verimli bir çözüm. Odada çalışan varken iklimlendirme sistemleri çalışır, oda boşken iklimlendirme sistemleri durur.

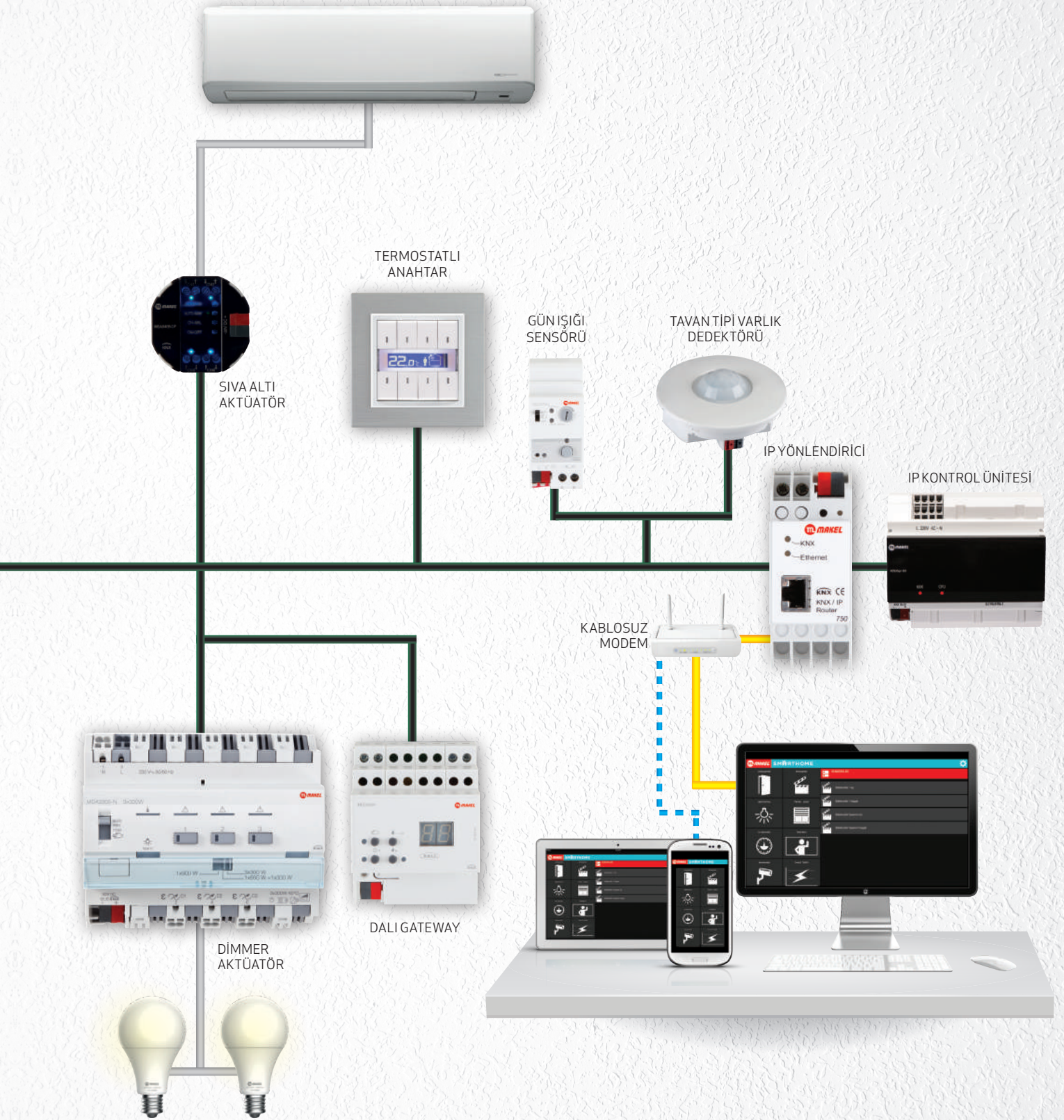
## ENERJİ VERİMLİLİĞİ ÇÖZÜMLERİ



Anahtar ile programlanan senaryoya bağlı perde-aydınlatma ve iklimlendirme kontrolü yapılabilmektedir.  
Dedektör ve termostat verilerine bağlı olarak aydınlatma, perde ve iklimlendirme kontrolleri otomatik olarak yapılabilmektedir.

# knx diyagram





- ETHERNET CAT 6
- 2x2x0,8KNX/EIB
- 2x0,75 LIYCY
- Wi-Fi / Cellular



# SMARTHOME GTS Sense Black



GTS Sense Black 5 Gang - Termostatli



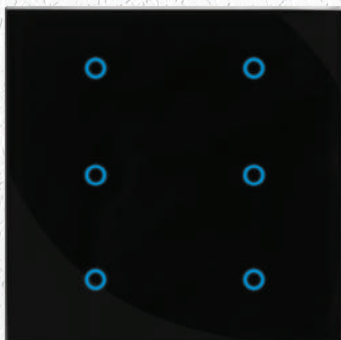
GTS Sense Black 3 Gang - Termostatli



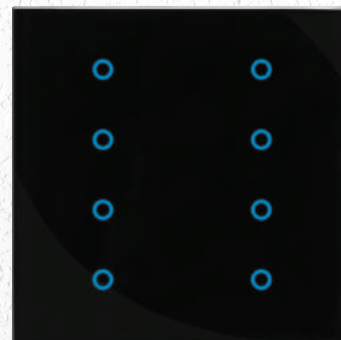
GTS Sense Black 1 Gang



GTS Sense Black 2 Gang



GTS Sense Black 3 Gang



GTS Sense Black 4 Gang





GTS Sense Black 5 Gang - Termostatlı



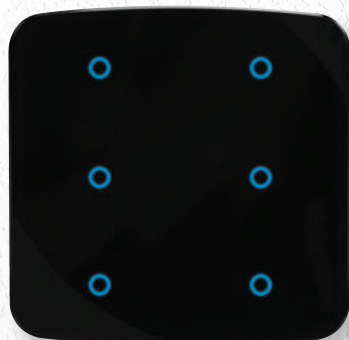
GTS Sense Black 3 Gang - Termostatlı



GTS Sense Black 1 Gang



GTS Sense Black 2 Gang



GTS Sense Black 3 Gang



GTS Sense Black 4 Gang



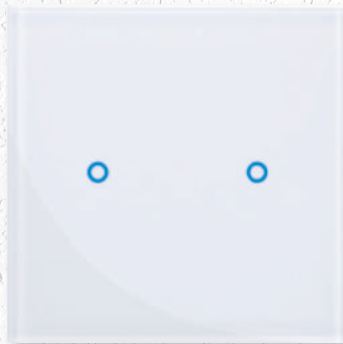
# SMARTHOME GTS Sense White



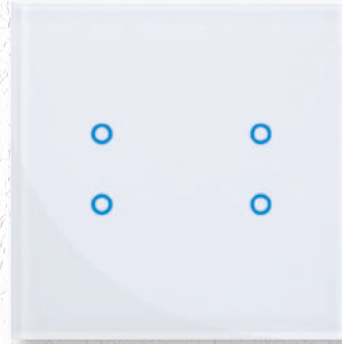
GTS Sense White 5 Gang - Termostatli



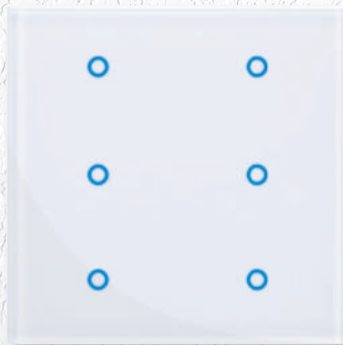
GTS Sense White 3 Gang - Termostatli



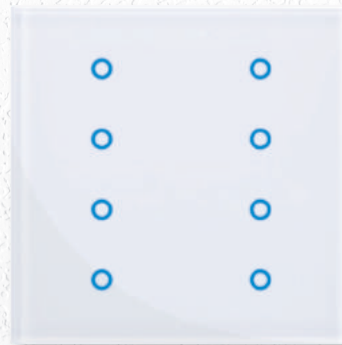
GTS Sense White 1 Gang



GTS Sense White 2 Gang



GTS Sense White 3 Gang



GTS Sense White 4 Gang



GTS Sense White 5 Gang - Termostatlı



GTS Sense White 3 Gang - Termostatlı



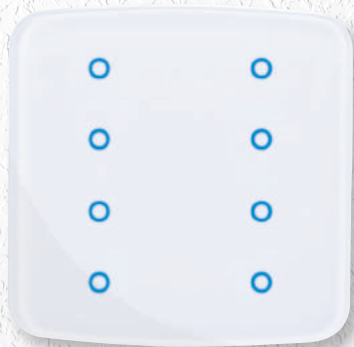
GTS Sense White 1 Gang



GTS Sense White 2 Gang



GTS Sense White 3 Gang



GTS Sense White 4 Gang



# SMARTHOME PBS Metal



## ÇERÇEVE SEÇENEKLERİ

SİYAH



SATEN



SİYAH



GÜMÜŞ



Seçkinliğin yeni çerçevesi ve klasiğin zerafetiyle Metal Serisi çerçeveler dekorasyonunuzu tamamlamaya geliyor. Metal çerçevelerle kombine edilen Smarthome ürünleri evinizin her köşesinde güzellik ve zekayı aynı anda sunuyor. Dayanıklı, rafine ve seçkin bir görünüm için size uygun bir Metal Serisi çerçeve mutlaka vardır.

Etkileyici tasarımlar sunan Makel Smarthome, yepyeni malzeme, renk ve anahtar seçenekleri ile şık alternatifler oluşturuyor.



# SMARTHOME PBS Glass



## ÇERÇEVE SEÇENEKLERİ

BLACKMAGIC



WHITEPEARL



GREENLEAF



RIVERBLUE



En saf ve yalın haliyle işte karşınızda doğa. Doğanın yaşam alanlarımızdaki ışığı, zarif renkleriyle Glass Serisi çerçeveler zerafetleriyle dekorasyonunuzu tamamlayacak. Glass çerçevelerle kombine edilen Smarthome ürünleri evinizin her köşesinde güzellik ve zekayı aynı anda sunuyor. Yaşadığınız alanlarda sizi en iyi yansıtacak Glass çerçeve seçeneğini bulmak çok kolay.

Etkileyici tasarımlar sunan Makel Smarthome, yepyeni malzeme, renk ve anahtar seçenekleri ile şık alternatifler oluşturuyor.



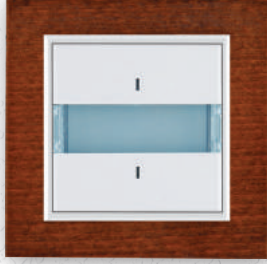
# SMARTHOME PBS Wood





## ÇERÇEVE SEÇENEKLERİ

CEVİZ



VENGE



ANTİK MEŞE



KAYIN



KOYU KIRAZ



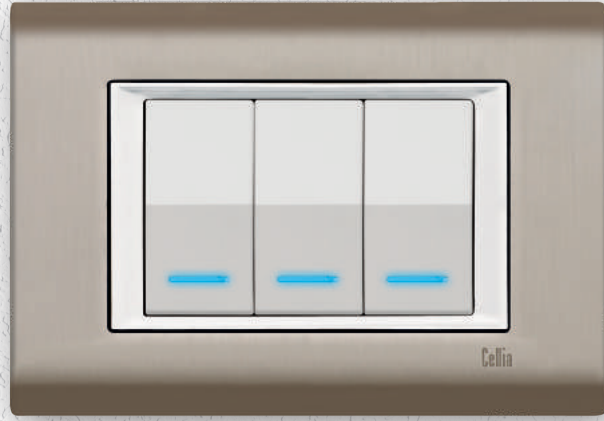
Doğaya dokunmak sizi rahatlatıyorsa... Doğal, minimalist ve farklı tarzıyla Wood Serisi, dekorasyonunuzu tamamlayacak dokunuş için hazır.

Wood çerçevelerle kombine edilen Smarthome ürünleri evinizin her köşesinde güzellik ve zekayı aynı anda sunuyor. Ağacın huzuru ve tamamlayan dokusuyla Wood Serisi doğallığı ve teknolojiyi bir arada sunuyor.

Etkileyici tasarımlar sunan Maked Smarthome, yepyeni malzeme, renk ve anahtar programları ile şık alternatifler oluşturuyor.



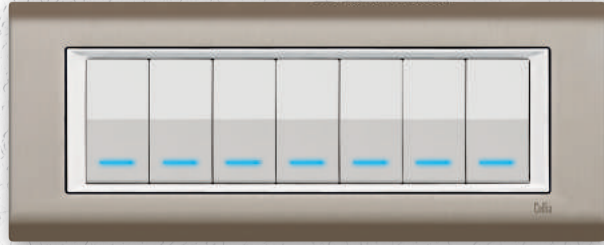
# SMARTHOME PBS Cella Modüler



3MÇERÇEVE



4MÇERÇEVE



7MÇERÇEVE

## ÇERÇEVE SEÇENEKLERİ



KROM/SİYAH



KROM/FÜME



MAT KROM/SİYAH



MAT KROM/BEYAZ



SATEN/BEYAZ



SATEN/FÜME



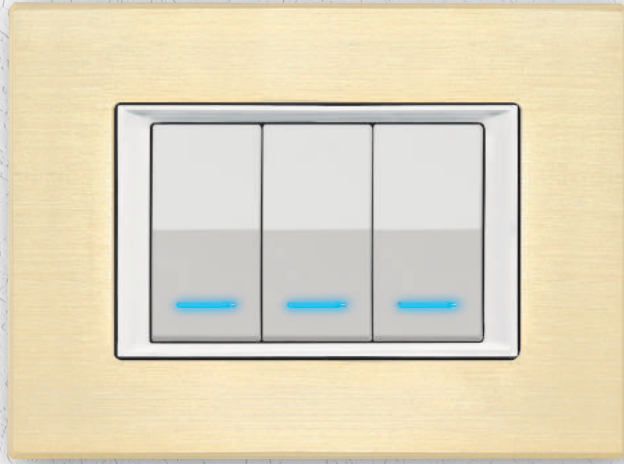
MAT ALTIN/SİYAH



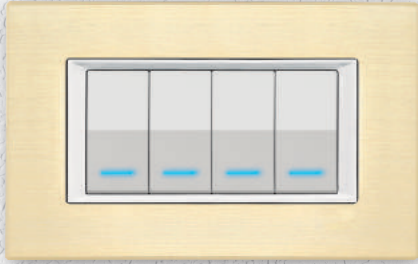
ALTIN/SİYAH



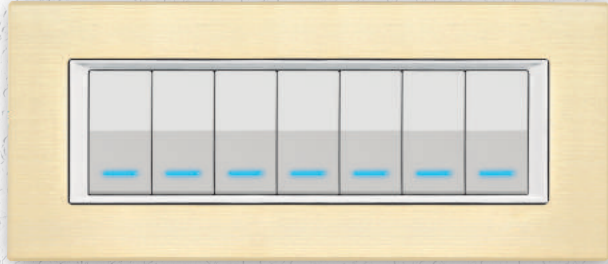
FÜME/FÜME



3MÇERÇEVE



4MÇERÇEVE



7MÇERÇEVE

## ÇERÇEVE SEÇENEKLERİ



M. GÜMÜŞ/SİYAH



M. GÜMÜŞ/BEYAZ



DORE/SİYAH



DORE/FÜME



DORE/BEYAZ



SİYAH/SİYAH



SİYAH/FÜME



SİYAH/BEYAZ



SATEN/SİYAH



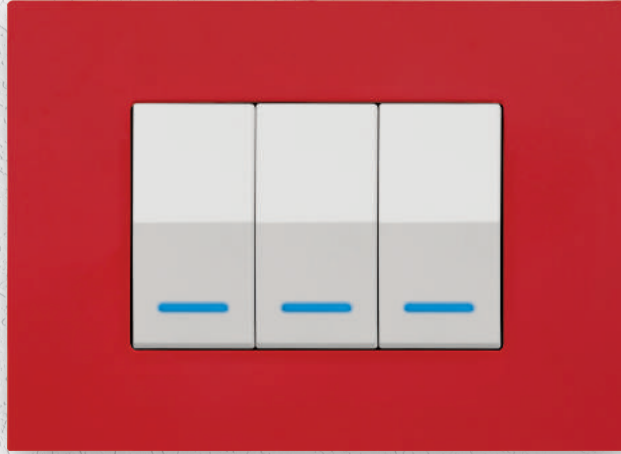
SATEN/FÜME



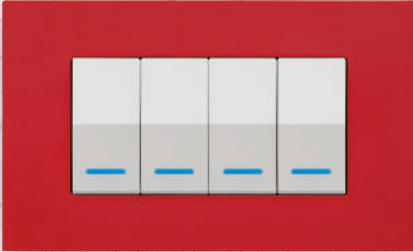
SATEN/BEYAZ



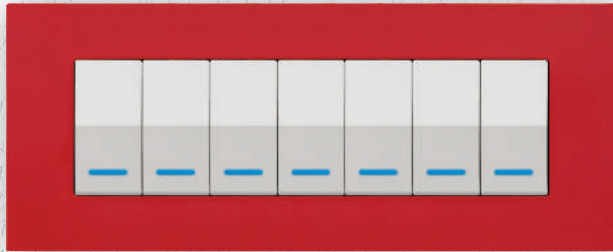
# SMARTHOME PBS Kare Modüler



3M ÇERÇEVE



4M ÇERÇEVE



7M ÇERÇEVE

## ÇERÇEVE SEÇENEKLERİ



BEYAZ/BEYAZ



BEYAZ/SİYAH



GÜMÜŞ/FÜME



GÜMÜŞ/SİYAH



P.SİYAH/SİYAH



P.SİYAH/BEYAZ



A.BORDO/SİYAH



A.BORDO/KREM

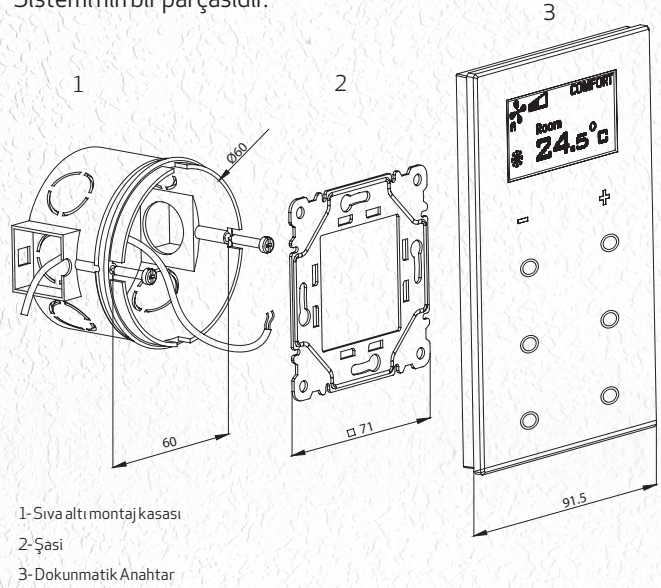
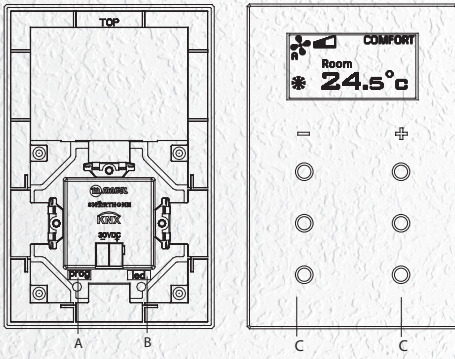


# GTS Sense

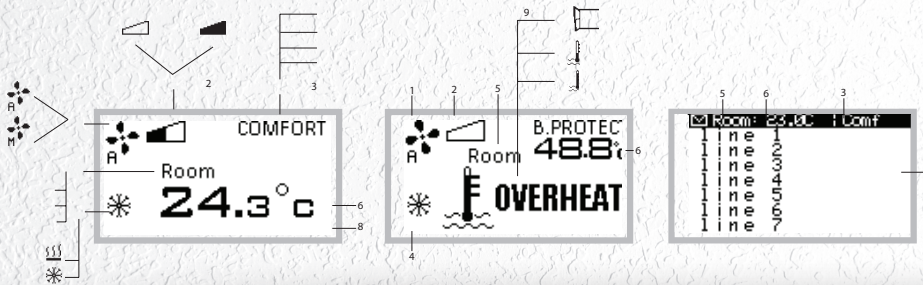
## Dokunmatik Cam Termostatlı, 6 Kanal Anahtar, Kare Siyah MTH1006-TL-KS

MAKEL KNX OLED Ekranlı Dokunmatik Cam Termostatlı, 6 Kanal Anahtar Çok işlevli ekran MTH1006-TL termostatı, iç sıcaklığın düzenlenmesini ve diğer uygulamaların farklı modlarda kontrol edilmesini sağlar. Smorthome Montaj Sistemi'nin bir parçasıdır.

A- Programlama butonu, B- Adresleme göstergesi  
C- Dokunmatik düğmeler 1 ile 8



1- Sıva altı montaj kasası  
2- Şasi  
3- Dokunmatik Anahtar



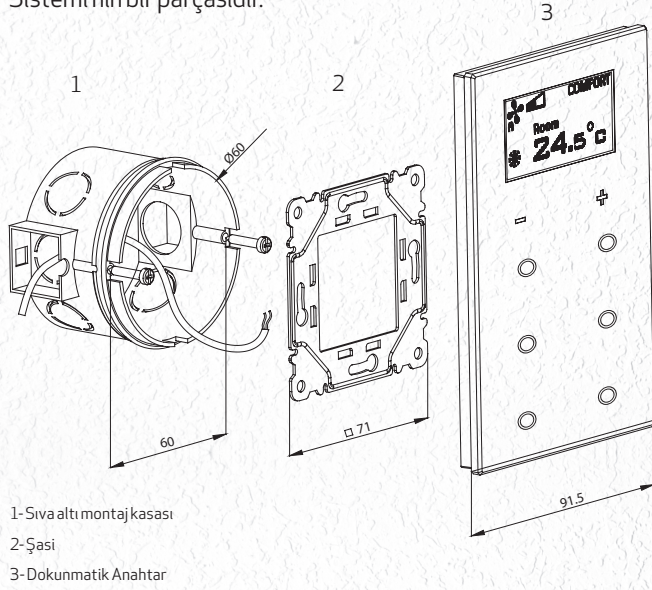
1-Fan modu (A(Auto), M(Manuel))  
2-Fan hızı  
3-Termostat modu (Konfor, Stand by, B.Koruma)  
4-Isıtma/Soğutma göstergesi  
5-Set/iç ortam/ Dış göstergesi  
6-Sıcaklık göstergesi  
7-Mesaj alanı  
8-Haberleşme olayları alanı  
9-Uyarı alanı

Teknik Özellikler	
Giriş sayısı	6
Besleme gerilimi	21...30V DC KNX Bus
Boyutlar E x B x Y	91.5x141x28.8mm
Koruma tipi	IP 21
Çalışma sıcaklığı	-20°C to +55°C
Muhafaza sıcaklığı	-20°C to +55°C
Bağlantı	KNX bus connector
Bağlantı akım tüketimi	<10 mA
Standartlar	CENELEC EN 50090 and CEN EN 1332-1
Isıtma ayar noktası ayarlama aralığı	-10→30°C
Soğutma ayar noktası ayarlama aralığı	10→55°C
Dahili sensörün noktası ölçüm aralığı	0→50°C
Sıcaklık gösterge aralığı	-99.9→99.9°C



# GTS Sense Dokunmatik Cam Termostatlı, 6 Kanal Anahtar, Kare Beyaz MTH1006-TL-KB

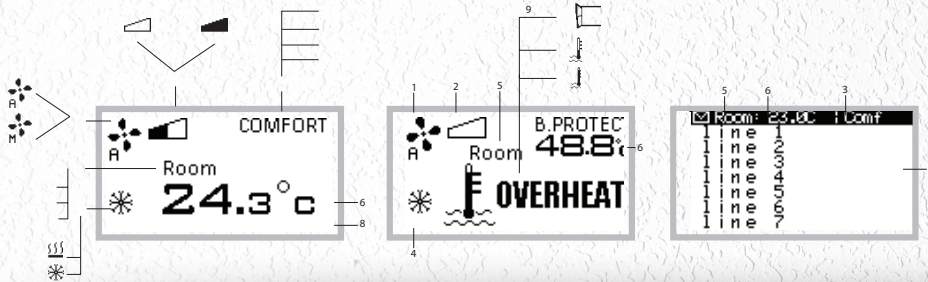
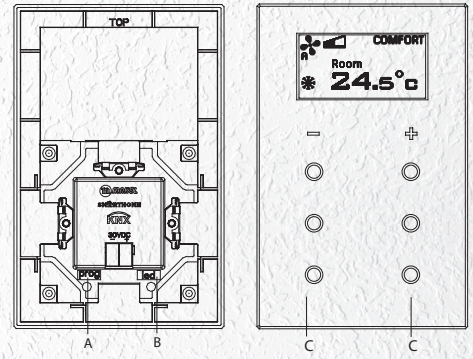
MAKEL KNX OLED Ekranlı Dokunmatik Cam Termostatlı, 6 Kanal Anahtar Çok işlevli ekran MTH1006-TL termostatı, iç sıcaklığın düzenlenmesini ve diğer uygulamaların farklı modlarda kontrol edilmesini sağlar. Smorthome Montaj Sistemi'nin bir parçasıdır.



1- Sıva altı montajkasası  
2- Şasi  
3- Dokunmatik Anahtar



A- Programlama butonu, B- Adresleme göstergesi  
C- Dokunmatik düğmeler 1 ile 8



- 1-Fan modu (A(Auto), M(Manuel))
- 2-Fan hızı
- 3-Termostat modu (Konfor, Standby, B.Koruma)
- 4-Isıtma/Soğutma göstergesi
- 5-Set/iç ortam/ Dış göstergesi
- 6-Sıcaklık göstergesi
- 7-Mesaj alanı
- 8-Haberleşme olayları alanı
- 9-Uyarı alanı

Teknik Özellikler	
Giriş sayısı	6
Besleme gerilimi	21...30VDC KNX Bus
Boyutlar E x B x Y	91.5x141x28.8mm
Koruma tipi	IP 21
Çalışma sıcaklığı	-20°C to +55°C
Muhafaza sıcaklığı	-20°C to +55°C
Bağlantı	KNX bus connector
Bağlantı akım tüketimi	<10 mA
Standartlar	CENELEC EN 50090 and CEN EN 1332-1
Isıtma ayar noktası ayarlama aralığı	-10→30°C
Soğutma ayar noktası ayarlama aralığı	10→55°C
Dahili sensörün noktası ölçüm aralığı	0→50°C
Sıcaklık gösterge aralığı	-99.9→99.9°C

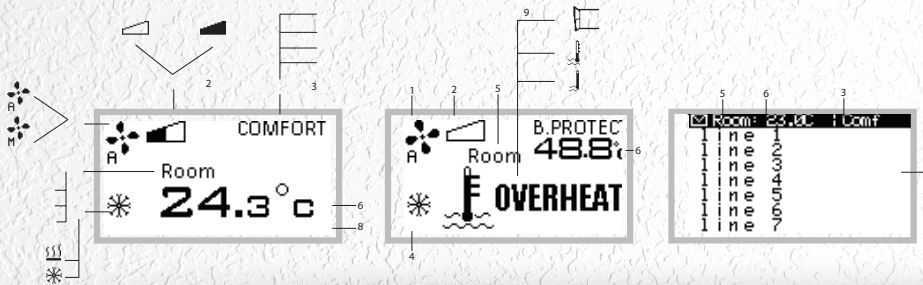
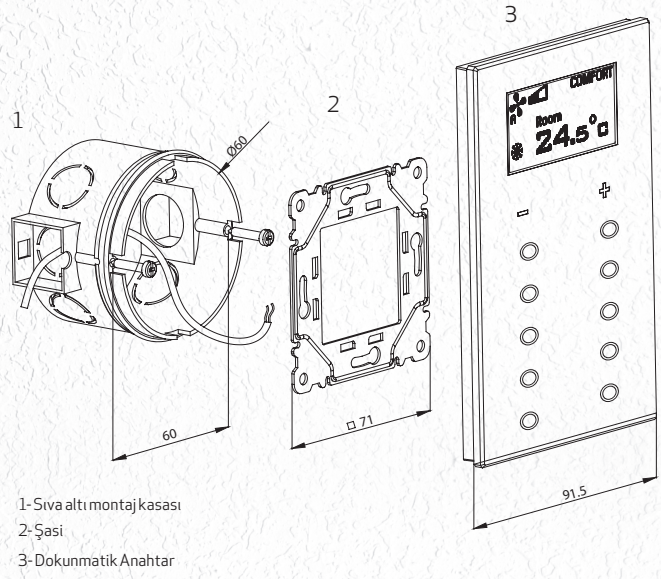
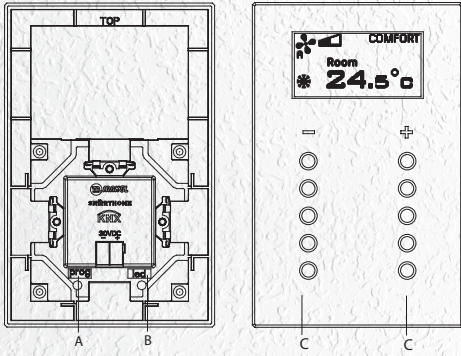


# GTS Sense

## Dokunmatik Cam Termostatlı, 10 Kanal Anahtar, Kare Siyah MTH1010-TL-KS

MAKEL KNX OLED Ekranlı Dokunmatik Cam Termostatlı, 6 Kanal Anahtar Çok işlevli ekran MTH1010-TL termostadı, iç sıcaklığın düzenlenmesini ve diğer uygulamaların farklı modlarda kontrol edilmesini sağlar. Smorthome Montaj Sistemi'nin bir parçasıdır.

A- Programlama butonu, B- Adresleme göstergesi  
C- Dokunmatik düğmeler 1 ile 8

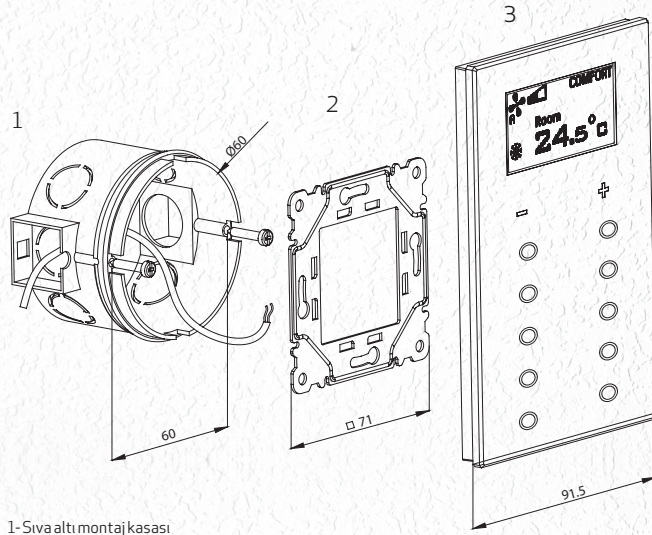


- 1-Fan modu (A(Auto), M(Manuel))
- 2-Fan hızı
- 3-Termostat modu (Konfor, Stand by, B.Koruma)
- 4-Isıtma/Soğutma göstergesi
- 5-Set/iç ortam/ Dış göstergesi
- 6-Sıcaklık göstergesi
- 7-Mesaj alanı
- 8-Haberleşme olayları alanı
- 9-Uyarı alanı

Teknik Özellikler	
Giriş sayısı	10
Besleme gerilimi	21...30VDC KNX Bus
Boyutlar E x B x Y	91.5x141x28.8mm
Koruma tipi	IP 21
Çalışma sıcaklığı	-20°C to +55°C
Muhafaza sıcaklığı	-20°C to +55°C
Bağlantı	KNX bus connector
Bağlantı akım tüketimi	<10 mA
Standartlar	CENELEC EN 50090 and CEN EN 1332-1
Isıtma ayar noktası ayarlama aralığı	-10→30°C
Soğutma ayar noktası ayarlama aralığı	10→55°C
Dahili sensörün noktası ölçüm aralığı	0→50°C
Sıcaklık gösterge aralığı	-99.9→99.9°C

# GTS Sense Dokunmatik Cam Termostatlı, 10 Kanal Anahtar, Kare Siyah MTH1010-TL-KB

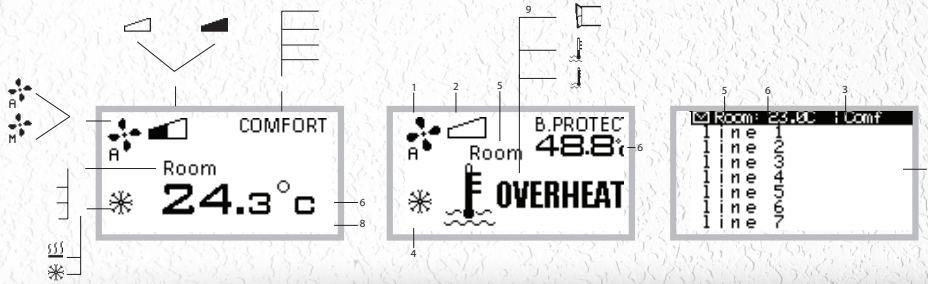
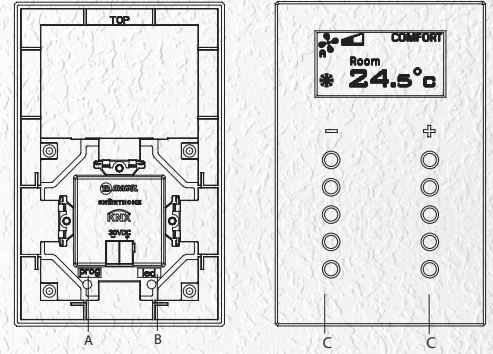
MAKEL KNX OLED Ekranlı Dokunmatik Cam Termostatlı, 6 Kanal Anahtar Çok işlevli ekran MTH1010-TL termostatu, iç sıcaklığın düzenlenmesini ve diğer uygulamaların farklı modlarda kontrol edilmesini sağlar. Smorthome Montaj Sistemi'nin bir parçasıdır.



- 1- Sıva altı montajkasası
- 2- Şasi
- 3- Dokunmatik Anahtar

A- Programlama butonu, B- Adresleme göstergesi

C- Dokunmatik düğmeler 1 ile 8



- 1-Fan modu (A(Auto), M(Manuel))
- 2-Fan hızı
- 3-Termostat modu (Konfor, Stand by, B.Koruma)
- 4-Isıtma/Soğutma göstergesi
- 5-Set/iç ortam/ Dış göstergesi
- 6-Sıcaklık göstergesi
- 7-Mesaj alanı
- 8-Haberleşme olayları alanı
- 9-Uyarı alanı

Teknik Özellikler	
Giriş sayısı	10
Besleme gerilimi	21...30V DC KNX Bus
Boyutlar E x B x Y	91.5x141x28.8mm
Koruma tipi	IP 21
Çalışma sıcaklığı	-20°C to +55°C
Muhafaza sıcaklığı	-20°C to +55°C
Bağlantı	KNX bus connector
Bağlantı akım tüketimi	<10 mA
Standartlar	CENELEC EN 50090 and CEN EN 1332-1
Isıtma ayar noktası ayarlama aralığı	-10→30°C
Soğutma ayar noktası ayarlama aralığı	10→55°C
Dahili sensörün noktası ölçüm aralığı	0→50°C
Sıcaklık gösterge aralığı	-99.9→99.9°C

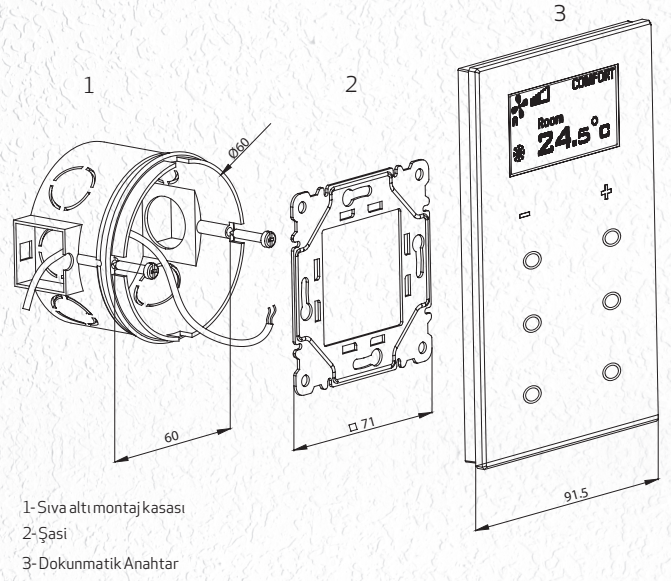
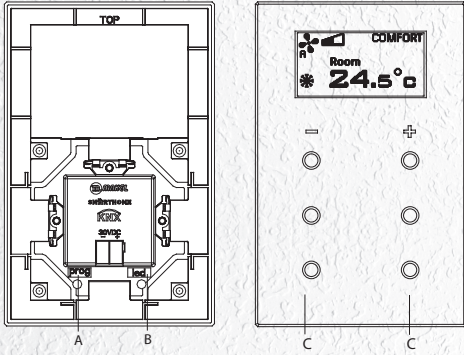


# GTS Sense

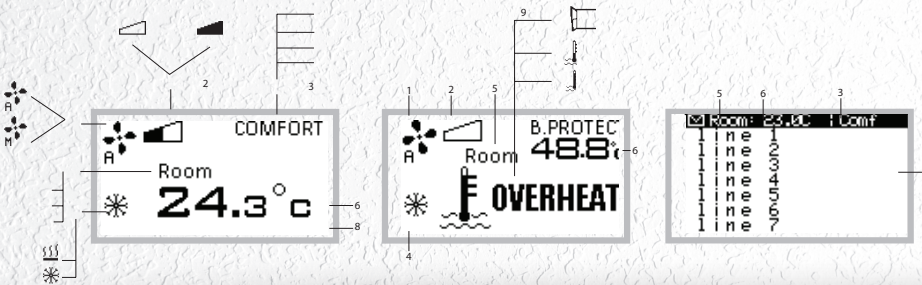
## Dokunmatik Cam Termostatlı, 6 Kanal Anahtar, Oval Siyah MTH1006-TL-OS

MAKELKNX OLEDEkranlı Dokunmatik Cam Termostatlı, 6 Kanal Anahtar Çok işlevli ekran MTH1006-TL termostadı, iç sıcaklığın düzenlenmesini ve diğer uygulamaların farklı modlarda kontrol edilmesini sağlar. Smorthome Montaj Sistemi'nin bir parçasıdır.

A- Programlama butonu, B- Adresleme göstergesi  
C- Dokunmatik düğmeler 1 ile 8



1- Sıva altı montajkasası  
2- Şasi  
3- Dokunmatik Anahtar



1- Fan modu (A(Auto), M(Manuel))  
2- Fan hızı  
3- Termostat modu (Konfor, Stand by, B.Koruma)  
4- Isıtma/Soğutma göstergesi  
5- Set/iç ortam/ Dış göstergesi  
6- Sıcaklık göstergesi  
7- Mesaj alanı  
8- Haberleşme olayları alanı  
9- Uyarı alanı

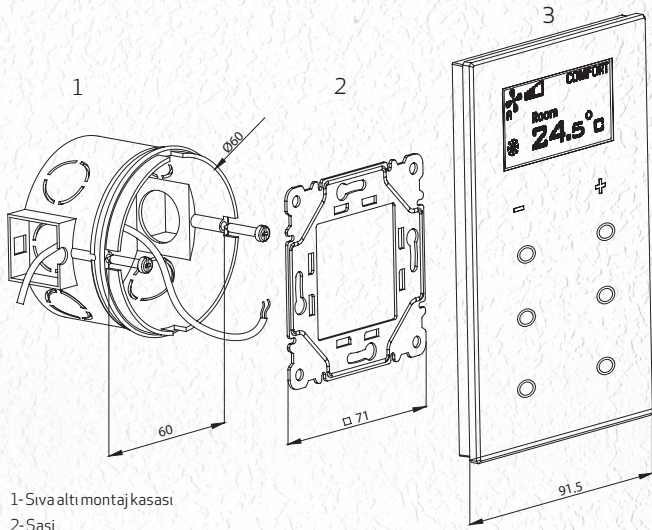
### Teknik Özellikler

Giriş sayısı	6
Besleme gerilimi	21...30V DC KNX Bus
Boyutlar E x B x Y	91.5x141x28.8mm
Koruma tipi	IP 21
Çalışma sıcaklığı	-20°C to +55°C
Muhafaza sıcaklığı	-20°C to +55°C
Bağlantı	KNX bus connector
Bağlantı akım tüketimi	<10 mA
Standartlar	CENELEC EN 50090 and CEN EN 1332-1
Isıtma ayar noktası ayarlama aralığı	-10→30°C
Soğutma ayar noktası ayarlama aralığı	10→55°C
Dahili sensörün noktası ölçüm aralığı	0→50°C
Sıcaklık gösterge aralığı	-99.9→99.9°C

# GTS Sense

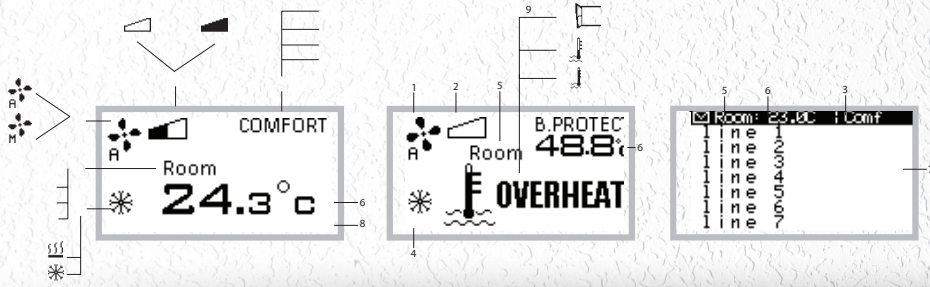
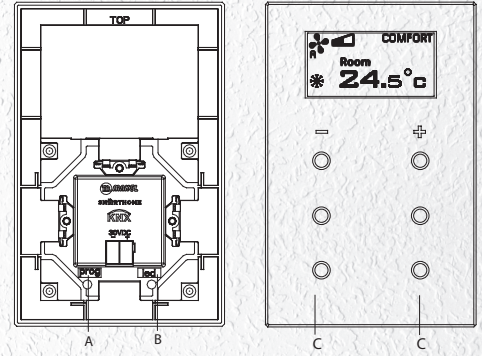
## Dokunmatik Cam Termostatlı, 6 Kanal Anahtar, Oval Beyaz MTH1006-TL-OB

MAKEL KNX OLED Ekranlı Dokunmatik Cam Termostatlı, 6 Kanal Anahtar Çok işlevli ekran MTH1006TL termostadı, iç sıcaklığın düzenlenmesini ve diğer uygulamaların farklı modlarda kontrol edilmesini sağlar. Smorthome Montaj Sistemi'nin bir parçasıdır.



- 1- Sıva altı montajkasası
- 2- Şasi
- 3- Dokunmatik Anahtar

- A- Programlama butonu, B- Adresleme göstergesi  
C- Dokunmatik düğmeler 1 ile 8



- 1-Fan modu (A(Auto), M(Manuel))
- 2-Fan hızı
- 3-Termostat modu (Konfor, Stand by, B.Koruma)
- 4-Isıtma/Soğutma göstergesi
- 5-Set/iç ortam/ Dış göstergesi
- 6-Sıcaklık göstergesi
- 7-Mesaj alanı
- 8-Haberleşme olayları alanı
- 9-Uyarı alanı

### Teknik Özellikler

Giriş sayısı	6
Besleme gerilimi	21...30VDC KNX Bus
Boyutlar E x B x Y	91.5x141x28.8mm
Koruma tipi	IP 21
Çalışma sıcaklığı	-20°C to +55°C
Muhafaza sıcaklığı	-20°C to +55°C
Bağlantı	KNX bus connector
Bağlantı akım tüketimi	<10 mA
Standartlar	CENELEC EN 50090 and CEN EN 1332-1
Isıtma ayar noktası ayarlama aralığı	-10→30°C
Soğutma ayar noktası ayarlama aralığı	10→55°C
Dahili sensörün noktası ölçüm aralığı	0→50°C
Sıcaklık gösterge aralığı	-99.9→99.9°C

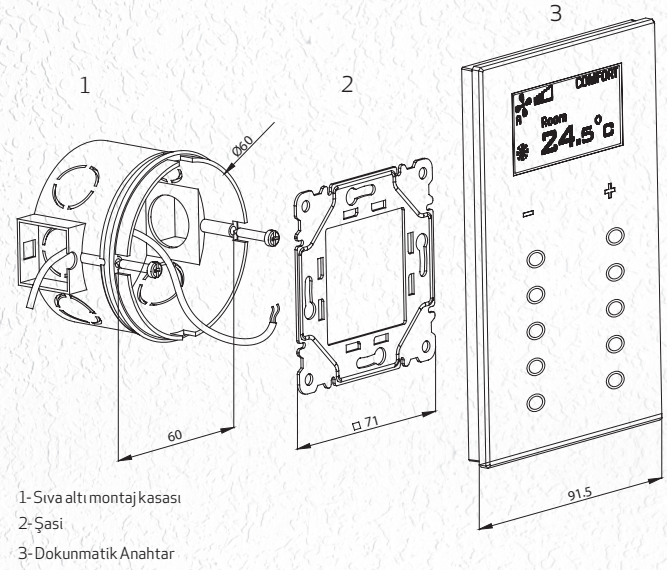
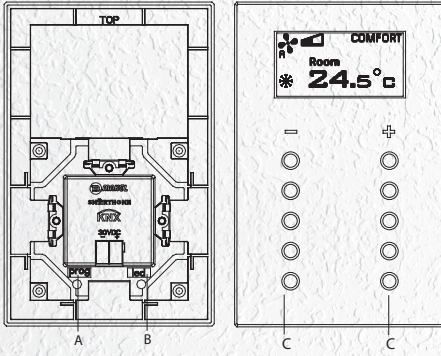


# GTS Sense

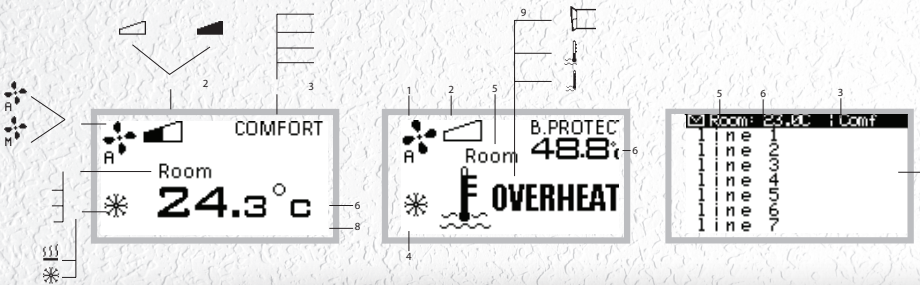
## Dokunmatik Cam Termostatlı, 10 Kanal Anahtar, Oval Siyah MTH1010-TL-OS

MAKEL KNX OLED Ekranlı Dokunmatik Cam Termostatlı, 6 Kanal Anahtar Çok işlevli ekran MTH1006-TL termostadı, iç sıcaklığın düzenlenmesini ve diğer uygulamaların farklı modlarda kontrol edilmesini sağlar. Smorthome Montaj Sistemi'nin bir parçasıdır.

A- Programlama butonu, B- Adresleme göstergesi  
C- Dokunmatik düğmeler 1 ile 8



1- Sıva altı montaj kasası  
2- Şasi  
3- Dokunmatik Anahtar



1-Fan modu (A(Auto), M(Manuel))  
2-Fan hızı  
3-Termostat modu (Konfor, Stand by, B.Koruma)  
4-Isıtma/Soğutma göstergesi  
5-Set/iç ortam/ Dış göstergesi  
6-Sıcaklık göstergesi  
7-Mesaj alanı  
8-Haberleşme olayları alanı  
9-Uyarı alanı

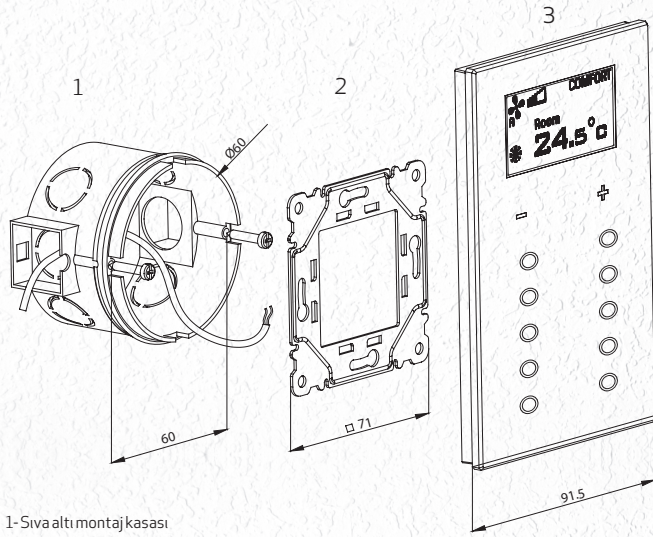
Teknik Özellikler	
Giriş sayısı	10
Besleme gerilimi	21...30V DC KNX Bus
Boyutlar E x B x Y	91.5x141x28.8mm
Koruma tipi	IP 21
Çalışma sıcaklığı	-20°C to +55°C
Muhafaza sıcaklığı	-20°C to +55°C
Bağlantı	KNX bus connector
Bağlantı akım tüketimi	<10 mA
Standartlar	CENELEC EN 50090 and CEN EN 1332-1
Isıtma ayar noktası ayarlama aralığı	-10→30°C
Soğutma ayar noktası ayarlama aralığı	10→55°C
Dahili sensörün noktası ölçüm aralığı	0→50°C
Sıcaklık gösterge aralığı	-99.9→99.9°C

# GTS Sense

## Dokunmatik Cam Termostatlı, 10 Kanal Anahtar, Oval Beyaz MTH1010-TL-OB

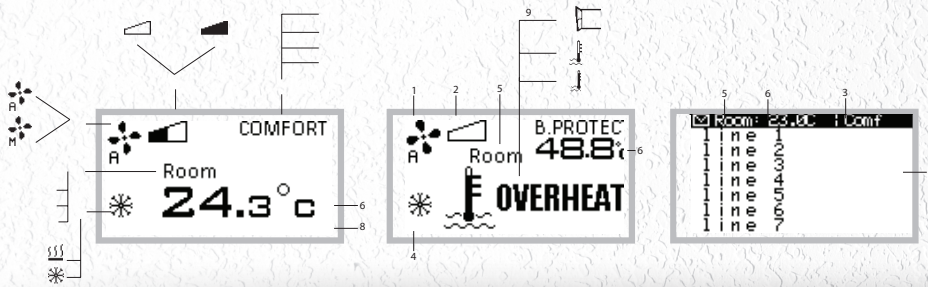
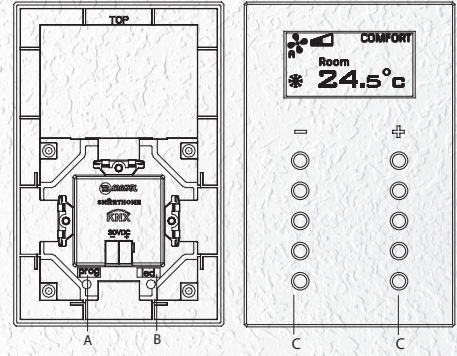


MAKEL KNX OLED Ekranlı Dokunmatik Cam Termostatlı, 6 Kanal Anahtar Çok işlevli ekran MTH1006TL termostatı, iç sıcaklığın düzenlenmesini ve diğer uygulamaların farklı modlarda kontrol edilmesini sağlar. Smorthome Montaj Sistemi'nin bir parçasıdır.



- 1- Sıva altı montajkasası
- 2- Şasi
- 3- Dokunmatik Anahtar

- A- Programlama butonu, B- Adresleme göstergesi  
C- Dokunmatik düğmeler 1 ile 8



- 1-Fan modu (A(Auto), M(Manuel))
- 2-Fan hızı
- 3-Termostat modu (Konfor, Standby, B.Koruma)
- 4-Isıtma/Soğutma göstergesi
- 5-Set/iç ortam/ Dış göstergesi
- 6-Sıcaklık göstergesi
- 7-Mesaj alanı
- 8-Haberleşme olayları alanı
- 9-Uyarı alanı

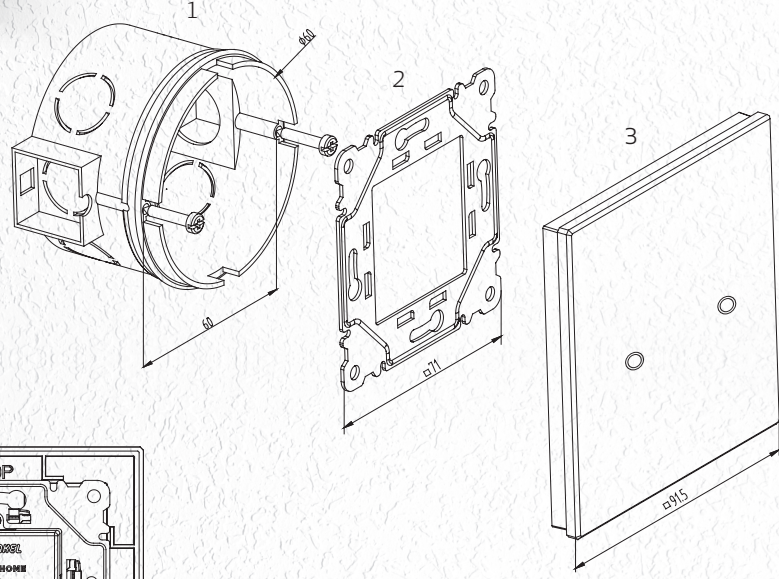
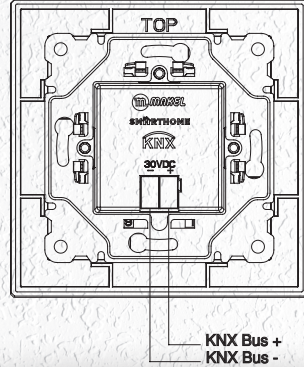
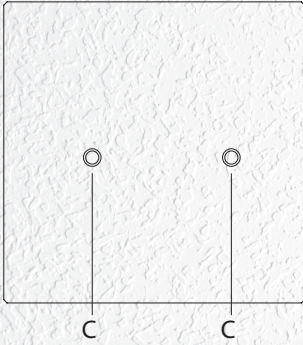
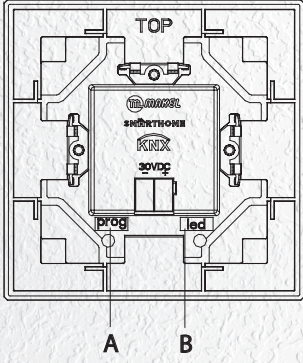
### Teknik Özellikler

Giriş sayısı	10
Besleme gerilimi	21...30VDC KNX Bus
Boyutlar E x B x Y	91.5x141x28.8mm
Koruma tipi	IP 21
Çalışma sıcaklığı	-20°C to +55°C
Muhafaza sıcaklığı	-20°C to +55°C
Bağlantı	KNX bus connector
Bağlantı akım tüketimi	<10 mA
Standartlar	CENELEC EN 50090 and CEN EN 1332-1
Isıtma ayar noktası ayarlama aralığı	-10→30°C
Soğutma ayar noktası ayarlama aralığı	10→55°C
Dahili sensörün noktası ölçüm aralığı	0→50°C
Sıcaklık gösterge aralığı	-99.9→99.9°C

# GTS Sense Dokunmatik Cam Anahtar, 2 Buton, Kare Siyah MSW1002 - TL - KS



MAKEL KNX Dokunmatik Cam Anahtarları; KNX çıkış modüllerini kontrol etmek üzere tasarlanmıştır. Cihaz ışıklandırma, senaryo, ısıtma ve panjur/jaluzi kontrolünü sağlamaktadır. Ayrıca otomatik işlemler için kullanılabilen 4 lojik kanal daha içermektedir.



- A- Programlama butonu
- B- Adresleme göstergesi
- C- Dokunmatik düğmeler 1 ile 8

- 1- Sıva altı montaj kasası
- 2- Şasi
- 3- Dokunmatik Anahtar

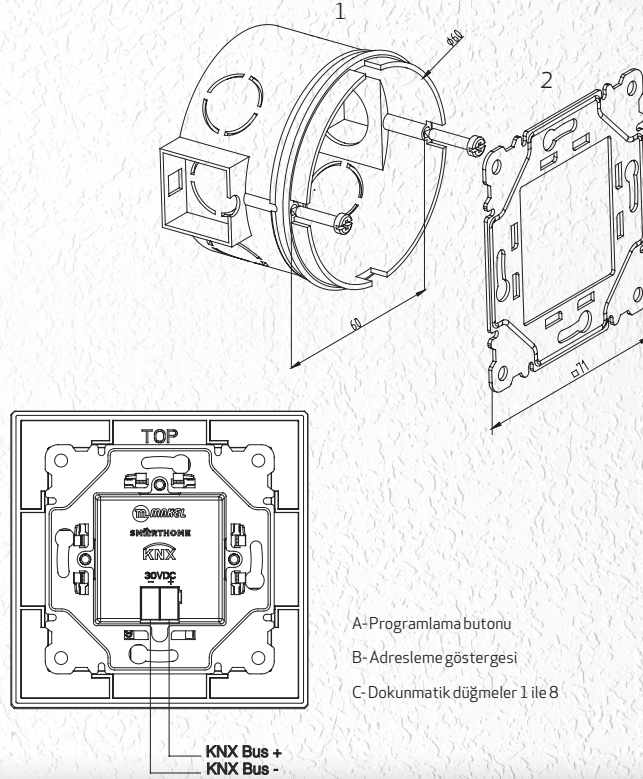
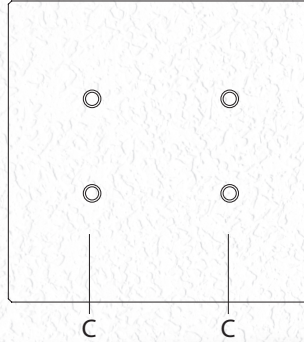
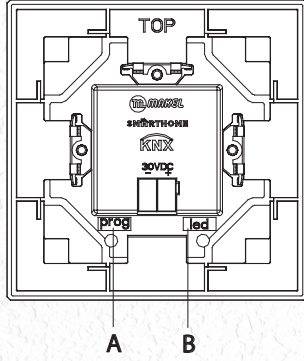
## Teknik Özellikler

Giriş sayısı	2
Besleme gerilimi	30VDC KNX Bus
Boyutlar E x B x Y	91.5x91.5x 28.8mm
Koruma tipi	IP 30
Çalışma sıcaklığı	-5 °C → +55 °C
Muhafaza sıcaklığı	-20 °C → +70 °C
Bağlantı	KNX bus connector
Bağlantı akım tüketimi	<4mA
Standartlar	0,2mm <sup>2</sup> →2,5mm <sup>2</sup>



# GTS Sense Dokunmatik Cam Anahtar, 4 Buton, Kare Siyah MSW1004 - TL - KS

MAKEL KNX Dokunmatik Cam Anahtarları; KNX çıkış modüllerini kontrol etmek üzere tasarlanmıştır. Cihaz ışıklandırma, senaryo, ısıtma ve panjur/jaluzi kontrolünü sağlamaktadır. Ayrıca otomatik işlemler için kullanılabilen 4 lojik kanal daha içermektedir.



- A- Programlama butonu
- B- Adresleme göstergesi
- C- Dokunmatik düğmeler 1 ile 8

- 1- Siva altı montaj kasası
- 2- Şasi
- 3- Dokunmatik Anahtar

## Teknik Özellikler

Giriş sayısı	4
Besleme gerilimi	30VDC KNX Bus
Boyutlar E x B x Y	91.5x91.5x 28.8mm
Koruma tipi	IP 30
Çalışma sıcaklığı	-5 °C → +55 °C
Muhafaza sıcaklığı	-20 °C → +70 °C
Bağlantı	KNX bus connector
Bağlantı akım tüketimi	<4mA
Standartlar	0,2mm <sup>2</sup> →2,5mm <sup>2</sup>

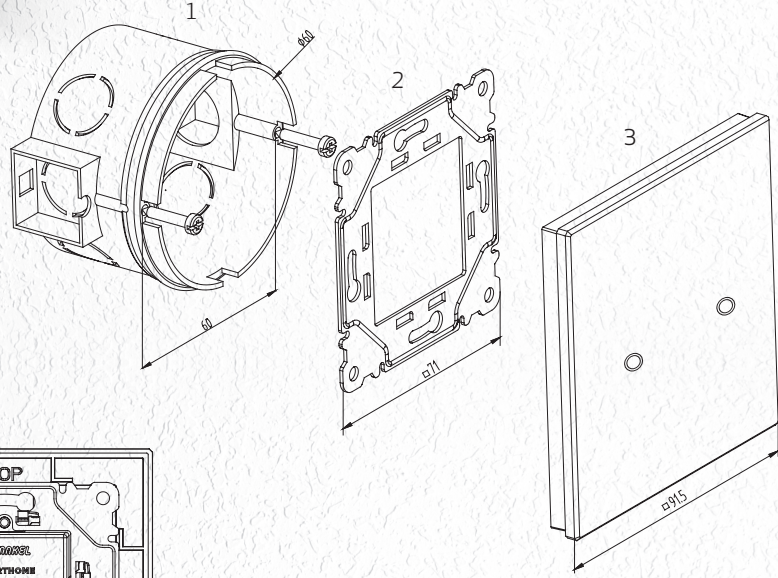
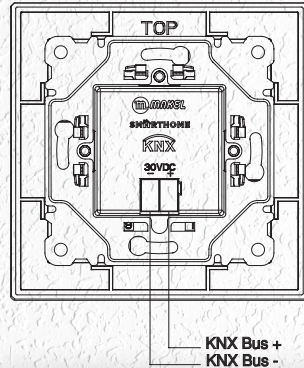
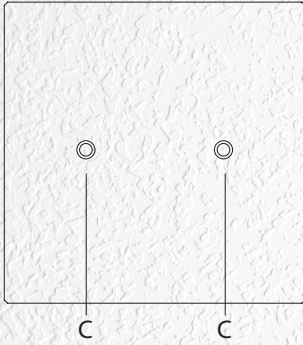
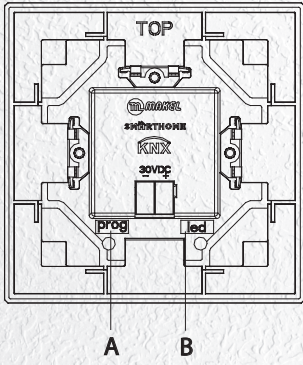




# GTS Sense Dokunmatik Cam Anahtar, 2 Buton, Oval Siyah MSW1002-TL-OS



MAKEL KNX Dokunmatik Cam Anahtarları; KNX çıkış modüllerini kontrol etmek üzere tasarlanmıştır. Cihaz ışıklandırma, senaryo, ısıtma ve panjur/jaluzi kontrolünü sağlamaktadır. Ayrıca otomatik işlemler için kullanılabilen 4 lojik kanal daha içermektedir.



- A- Programlama butonu
- B- Adresleme göstergesi
- C- Dokunmatik düğmeler 1 ile 8

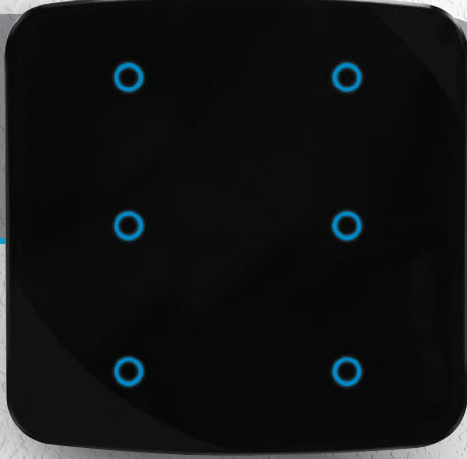
- 1- Sıva altı montaj kasası
- 2- Şasi
- 3- Dokunmatik Anahtar

## Teknik Özellikler

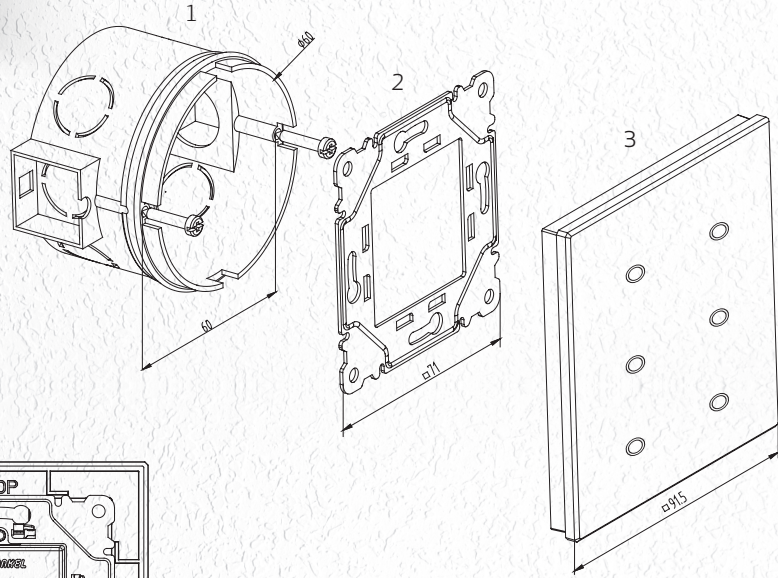
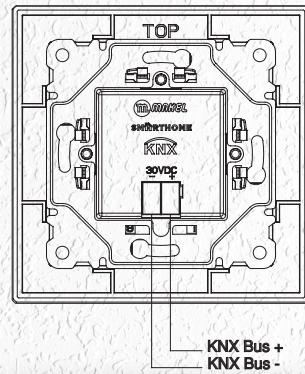
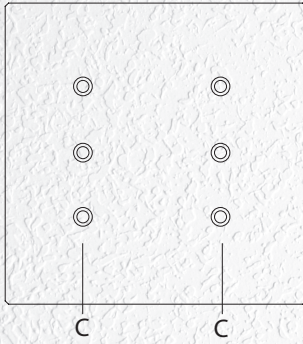
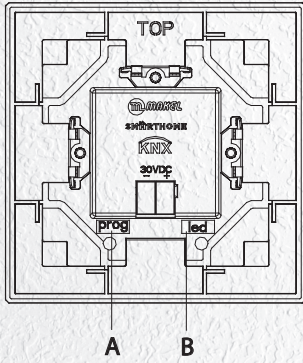
Giriş sayısı	2
Besleme gerilimi	30VDC KNX Bus
Boyutlar E x B x Y	91.5x91.5x 28.8mm
Koruma tipi	IP 30
Çalışma sıcaklığı	-5 °C → + 55 °C
Muhafaza sıcaklığı	- 20 °C → + 70 °C
Bağlantı	KNX bus connector
Bağlantı akım tüketimi	<4mA
Standartlar	0,2mm <sup>2</sup> →2,5mm <sup>2</sup>



# GTS Sense Dokunmatik Cam Anahtar, 6 Buton, Oval Siyah MSW1006 - TL-OS



MAKEL KNX Dokunmatik Cam Anahtarları; KNX çıkış modüllerini kontrol etmek üzere tasarlanmıştır. Cihaz ışıklandırma, senaryo, ısıtma ve panjur/jaluzi kontrolünü sağlamaktadır. Ayrıca otomatik işlemler için kullanılabilen 4 lojik kanal daha içermektedir.



- A- Programlama butonu
- B- Adresleme göstergesi
- C- Dokunmatik düğmeler 1 ile 8

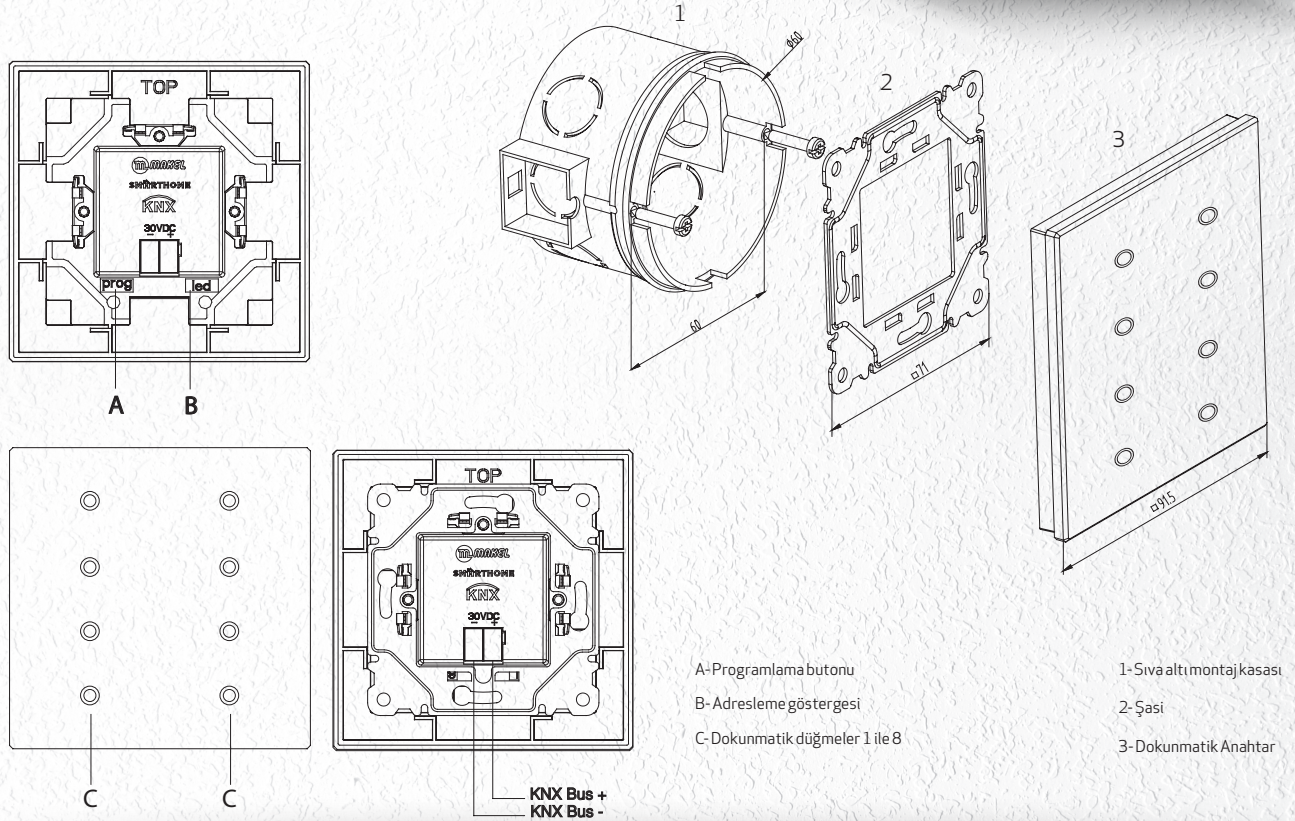
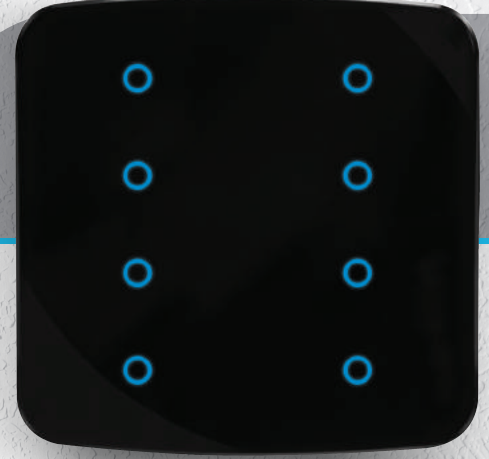
- 1- Sıva altı montaj kasası
- 2- Şasi
- 3- Dokunmatik Anahtar

## Teknik Özellikler

Giriş sayısı	6
Besleme gerilimi	30VDC KNX Bus
Boyutlar E x B x Y	91.5x91.5x 28.8mm
Koruma tipi	IP 30
Çalışma sıcaklığı	-5 °C → +55 °C
Muhafaza sıcaklığı	-20 °C → +70 °C
Bağlantı	KNX bus connector
Bağlantı akım tüketimi	<4mA
Standartlar	0,2mm <sup>2</sup> →2,5mm <sup>2</sup>

# GTS Sense Dokunmatik Cam Anahtar, 8 Buton, Oval Siyah MSW1008 - TL - OS

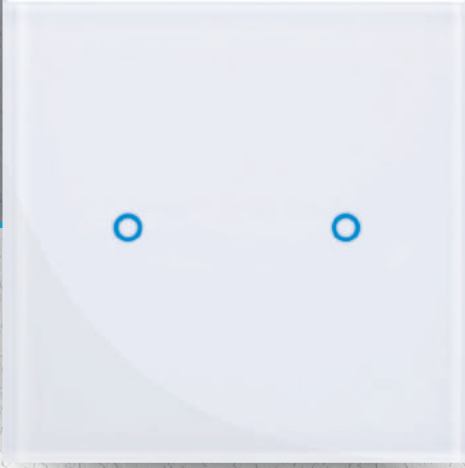
MAKEL KNX Dokunmatik Cam Anahtarları; KNX çıkış modüllerini kontrol etmek üzere tasarlanmıştır. Cihaz ışıklandırma, senaryo, ısıtma ve panjur/jaluzi kontrolünü sağlamaktadır. Ayrıca otomatik işlemler için kullanılabilen 4 lojik kanal daha içermektedir.



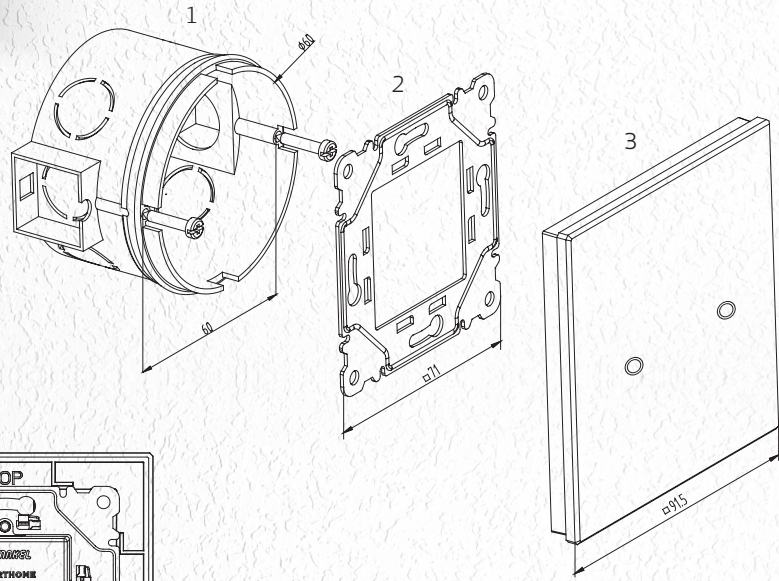
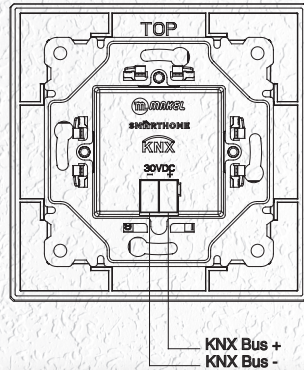
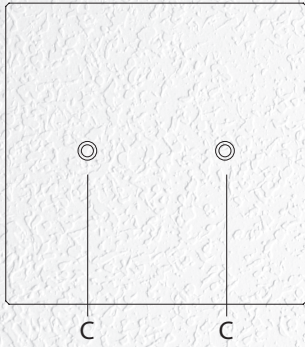
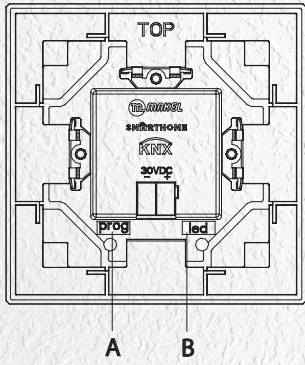
## Teknik Özellikler

Giriş sayısı	8
Besleme gerilimi	30V DC KNX Bus
Boyutlar E x B x Y	91.5x91.5x 28.8mm
Koruma tipi	IP 30
Çalışma sıcaklığı	-5 °C → +55 °C
Muhafaza sıcaklığı	-20 °C → +70 °C
Bağlantı	KNX bus connector
Bağlantı akım tüketimi	<4mA
Standartlar	0,2mm <sup>2</sup> →2,5mm <sup>2</sup>

# GTS Sense Dokunmatik Cam Anahtar, 2 Buton, Kare Beyaz MSW1002 - TL - KB



MAKEL KNX Dokunmatik Cam Anahtarları; KNX çıkış modüllerini kontrol etmek üzere tasarlanmıştır. Cihaz ışıklandırma, senaryo, ısıtma ve panjur/jaluzi kontrolünü sağlamaktadır. Ayrıca otomatik işlemler için kullanılabilen 4 lojik kanal daha içermektedir.



- A- Programlama butonu
- B- Adresleme göstergesi
- C- Dokunmatik düğmeler 1 ile 8

- 1- Sıva altı montaj kasası
- 2- Şasi
- 3- Dokunmatik Anahtar

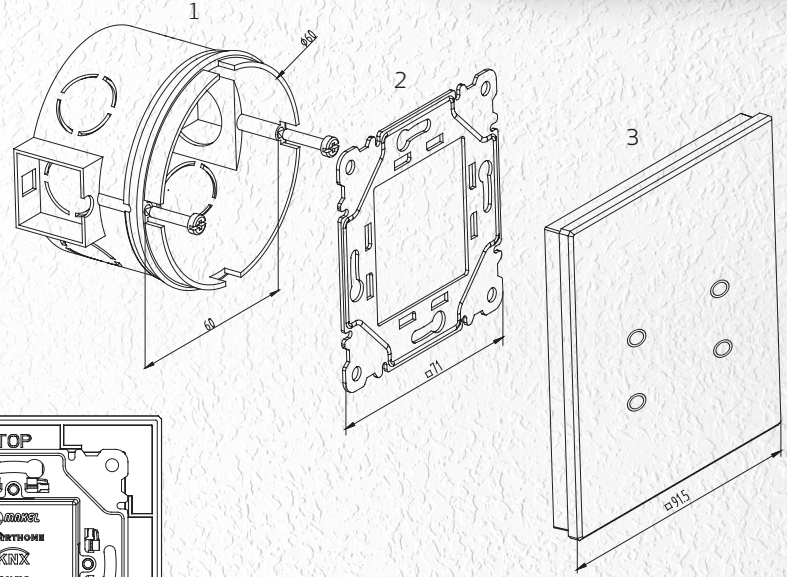
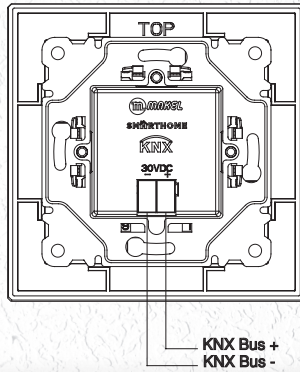
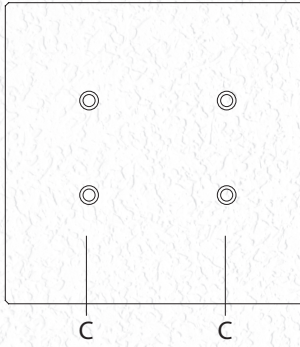
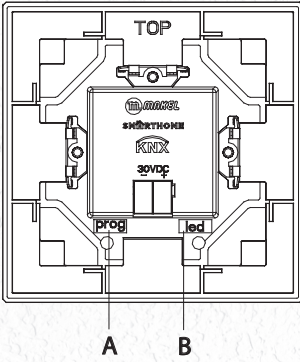
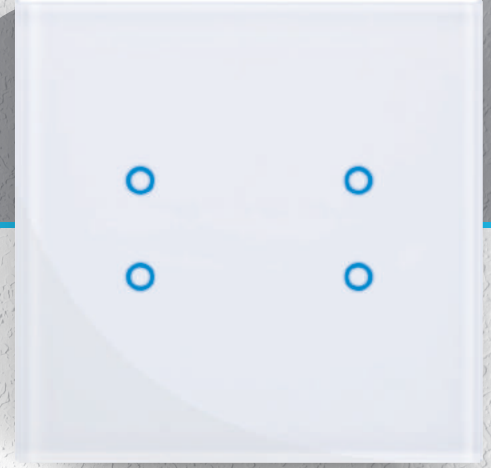
## Teknik Özellikler

Giriş sayısı	2
Besleme gerilimi	30VDC KNX Bus
Boyutlar E x B x Y	91.5x91.5x 28.8mm
Koruma tipi	IP 30
Çalışma sıcaklığı	-5 °C → + 55 °C
Muhafaza sıcaklığı	- 20 °C → + 70 °C
Bağlantı	KNX bus connector
Bağlantı akım tüketimi	<4mA
Standartlar	0,2mm <sup>2</sup> →2,5mm <sup>2</sup>



# GTS Sense Dokunmatik Cam Anahtar, 4 Buton, Kare Beyaz MSW1004 - TL - KB

MAKEL KNX Dokunmatik Cam Anahtarları; KNX çıkış modüllerini kontrol etmek üzere tasarlanmıştır. Cihaz ışıklandırma, senaryo, ısıtma ve panjur/jaluzi kontrolünü sağlamaktadır. Ayrıca otomatik işlemler için kullanılabilen 4 lojik kanal daha içermektedir.



- A- Programlama butonu
- B- Adresleme göstergesi
- C- Dokunmatik düğmeler 1 ile 8

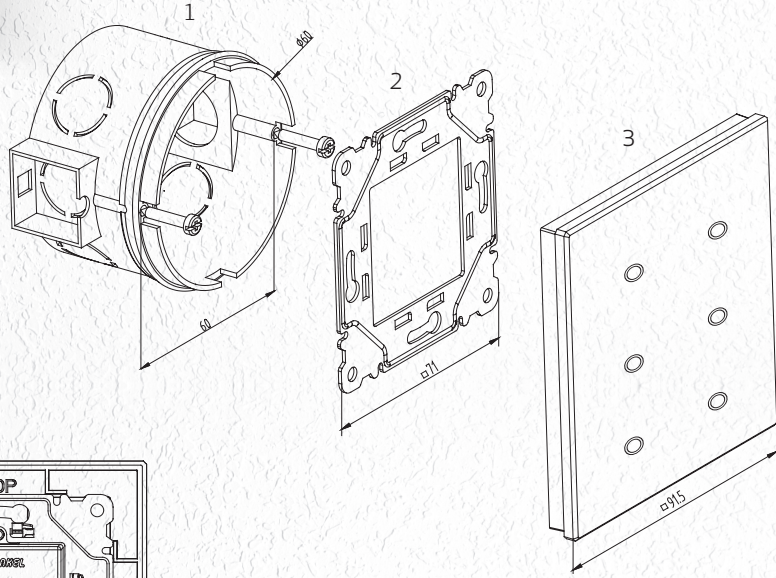
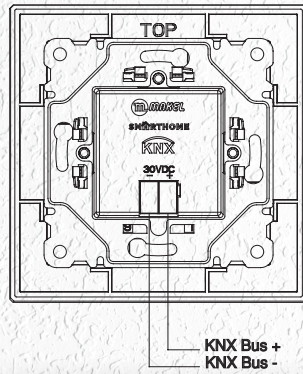
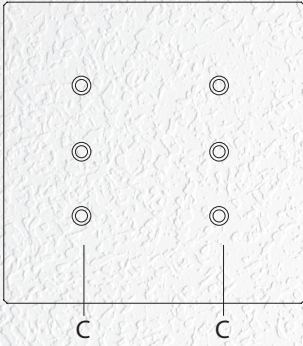
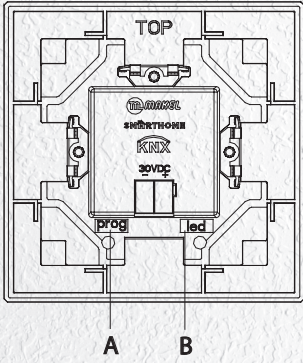
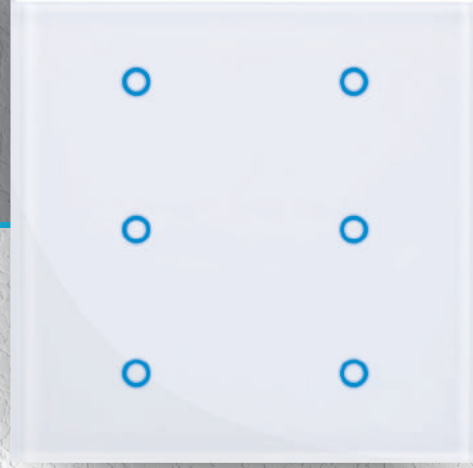
- 1- Sıva altı montaj kasası
- 2- Şasi
- 3- Dokunmatik Anahtar

## Teknik Özellikler

Giriş sayısı	4
Besleme gerilimi	30V DC KNX Bus
Boyutlar E x B x Y	91.5x91.5x 28.8mm
Koruma tipi	IP 30
Çalışma sıcaklığı	-5 °C → +55 °C
Muhafaza sıcaklığı	-20 °C → +70 °C
Bağlantı	KNX bus connector
Bağlantı akım tüketimi	<4mA
Standartlar	0,2mm <sup>2</sup> →2,5mm <sup>2</sup>

# GTS Sense Dokunmatik Cam Anahtar, 6 Buton, Kare Beyaz MSW1006 - TL - KB

MAKEL KNX Dokunmatik Cam Anahtarları; KNX çıkış modüllerini kontrol etmek üzere tasarlanmıştır. Cihaz ışıklandırma, senaryo, ısıtma ve panjur/jaluzi kontrolünü sağlamaktadır. Ayrıca otomatik işlemler için kullanılabilen 4 lojik kanal daha içermektedir.



- A- Programlama butonu
- B- Adresleme göstergesi
- C- Dokunmatik düğmeler 1 ile 8

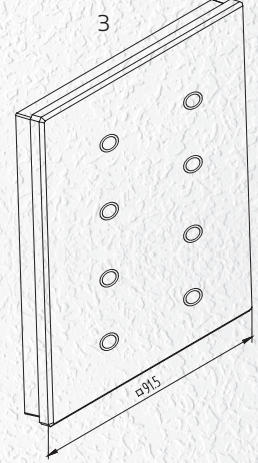
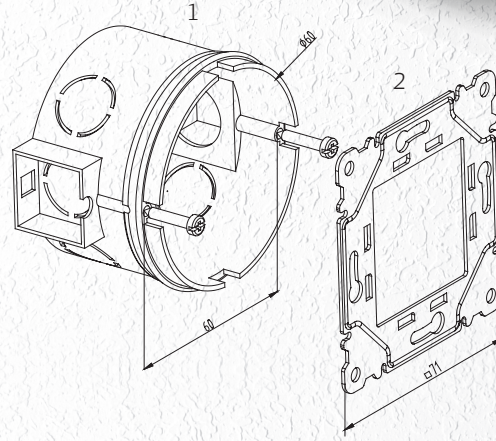
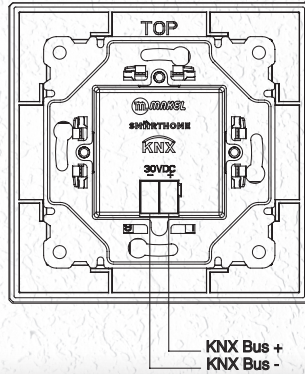
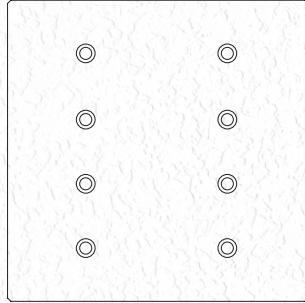
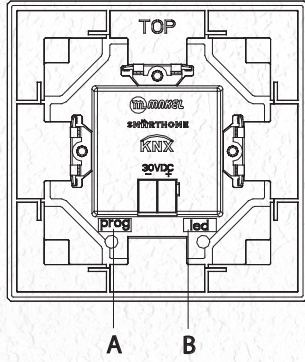
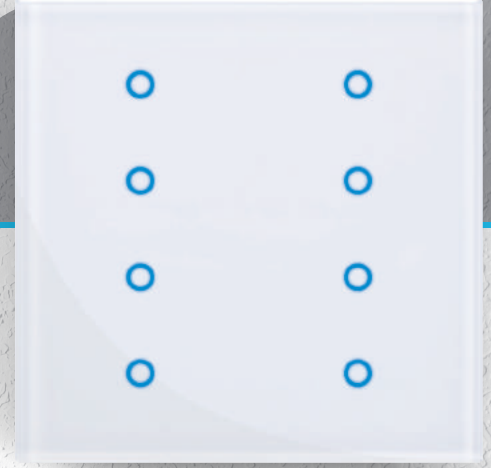
- 1- Sıva altı montaj kasası
- 2- Şasi
- 3- Dokunmatik Anahtar

## Teknik Özellikler

Giriş sayısı	6
Besleme gerilimi	30V DC KNX Bus
Boyutlar E x B x Y	91.5x91.5x 28.8mm
Koruma tipi	IP 30
Çalışma sıcaklığı	-5 °C → + 55 °C
Muhafaza sıcaklığı	- 20 °C → + 70 °C
Bağlantı	KNX bus connector
Bağlantı akım tüketimi	<4mA
Standartlar	0,2mm <sup>2</sup> →2,5mm <sup>2</sup>

# GTS Sense Dokunmatik Cam Anahtar, 8 Buton, Kare Beyaz MSW1008-TL-KB

MAKEL KNX Dokunmatik Cam Anahtarları; KNX çıkış modüllerini kontrol etmek üzere tasarlanmıştır. Cihaz ışıklandırma, senaryo, ısıtma ve panjur/jaluzi kontrolünü sağlamaktadır. Ayrıca otomatik işlemler için kullanılabilen 4 lojik kanal daha içermektedir.



- A- Programlama butonu  
B- Adresleme göstergesi  
C- Dokunmatik düğmeler 1 ile 8

- 1- Sıva altı montaj kasası  
2- Şasi  
3- Dokunmatik Anahtar

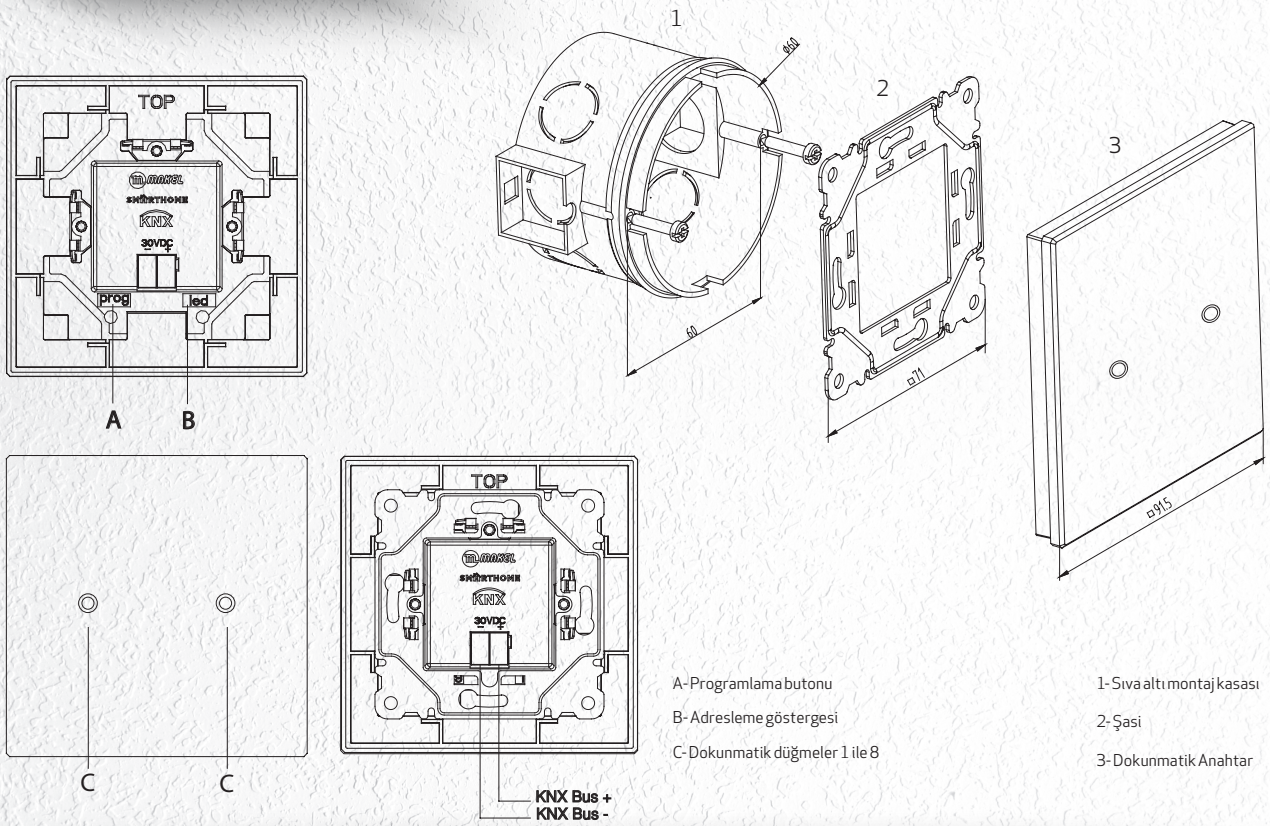
## Teknik Özellikler

Giriş sayısı	8
Besleme gerilimi	30VDC KNX Bus
Boyutlar E x B x Y	91.5x91.5x 28.8mm
Koruma tipi	IP 30
Çalışma sıcaklığı	-5 °C → + 55 °C
Muhafaza sıcaklığı	- 20 °C → + 70 °C
Bağlantı	NKX bus connector
Bağlantı akım tüketimi	<4mA
Standartlar	0,2mm <sup>2</sup> →2,5mm <sup>2</sup>

# GTS Sense Dokunmatik Cam Anahtar, 2 Buton, Oval Beyaz MSW1002 - TL - OB



MAKEL KNX Dokunmatik Cam Anahtarları; KNX çıkış modüllerini kontrol etmek üzere tasarlanmıştır. Cihaz ışıklandırma, senaryo, ısıtma ve panjur/jaluzi kontrolünü sağlamaktadır. Ayrıca otomatik işlemler için kullanılabilen 4 lojik kanal daha içermektedir.



- A- Programlama butonu
- B- Adresleme göstergesi
- C- Dokunmatik düğmeler 1 ile 8

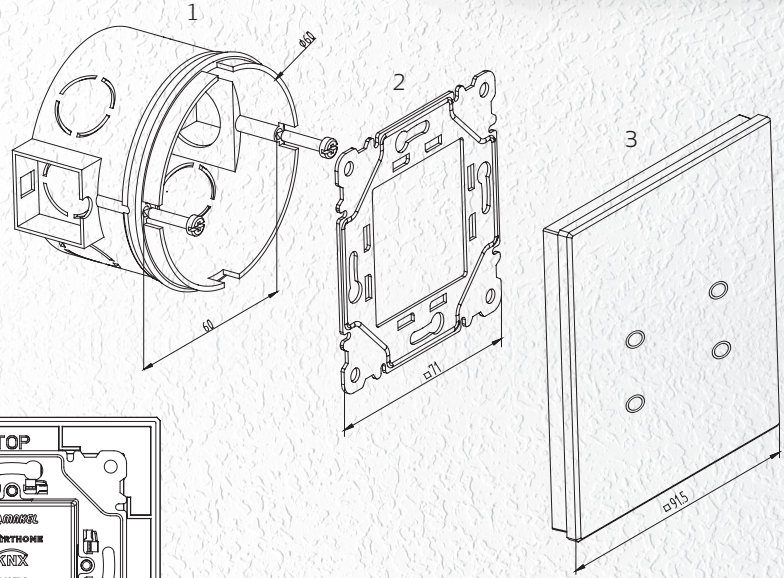
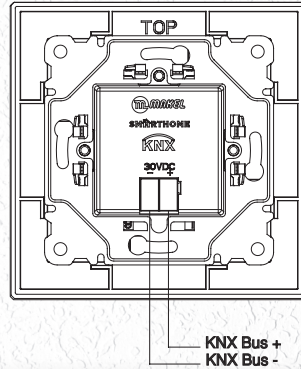
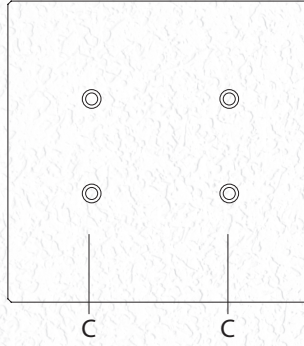
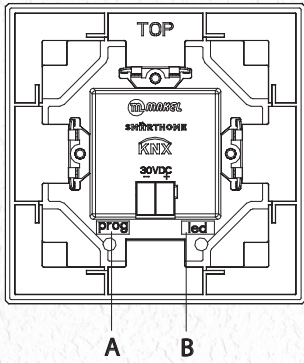
- 1- Sıva altı montaj kasası
- 2- Şasi
- 3- Dokunmatik Anahtar

## Teknik Özellikler

Giriş sayısı	2
Besleme gerilimi	30VDC KNX Bus
Boyutlar E x B x Y	91.5x91.5x 28.8mm
Koruma tipi	IP 30
Çalışma sıcaklığı	-5 °C → + 55 °C
Muhafaza sıcaklığı	- 20 °C → + 70 °C
Bağlantı	KNX bus connector
Bağlantı akım tüketimi	<4mA
Standartlar	0,2mm <sup>2</sup> →2,5mm <sup>2</sup>

# GTS Sense Dokunmatik Cam Anahtar, 4 Buton, Oval Beyaz MSW1004 - TL - OB

MAKEL KNX Dokunmatik Cam Anahtarları; KNX çıkış modüllerini kontrol etmek üzere tasarlanmıştır. Cihaz ışıklandırma, senaryo, ısıtma ve panjur/jaluzi kontrolünü sağlamaktadır. Ayrıca otomatik işlemler için kullanılabilen 4 lojik kanal daha içermektedir.



- A- Programlama butonu
- B- Adresleme göstergesi
- C- Dokunmatik düğmeler 1 ile 8

- 1- Sıva altı montaj kasası
- 2- Şasi
- 3- Dokunmatik Anahtar

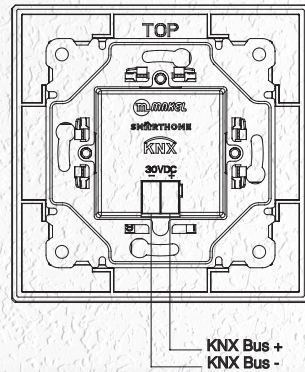
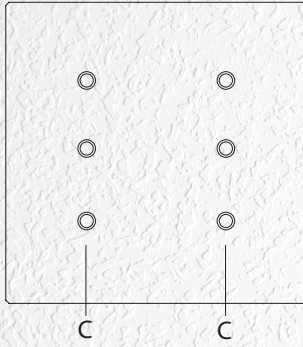
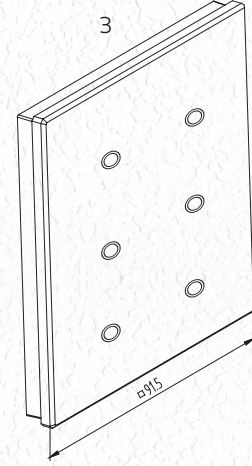
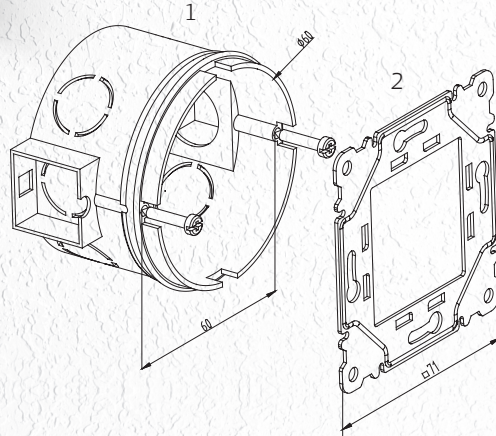
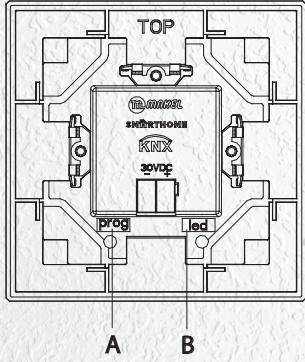
## Teknik Özellikler

Giriş sayısı	4
Besleme gerilimi	30V DC KNX Bus
Boyutlar E x B x Y	91.5x91.5x 28.8mm
Koruma tipi	IP 30
Çalışma sıcaklığı	-5 °C → +55 °C
Muhafaza sıcaklığı	-20 °C → +70 °C
Bağlantı	NKX bus connector
Bağlantı akım tüketimi	<4mA
Standartlar	0,2mm <sup>2</sup> →2,5mm <sup>2</sup>

# GTS Sense Dokunmatik Cam Anahtar, 6 Buton, Oval Beyaz MSW1006 - TL - OB



MAKEL KNX Dokunmatik Cam Anahtarları; KNX çıkış modüllerini kontrol etmek üzere tasarlanmıştır. Cihaz ışıklandırma, senaryo, ısıtma ve panjur/jaluzi kontrolünü sağlamaktadır. Ayrıca otomatik işlemler için kullanılabilen 4 lojik kanal daha içermektedir.



- A- Programlama butonu
- B- Adresleme göstergesi
- C- Dokunmatik düğmeler 1 ile 8

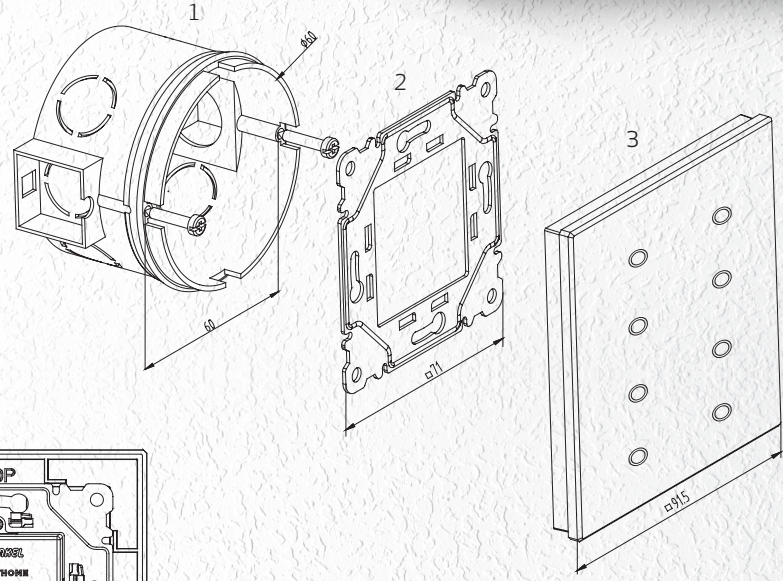
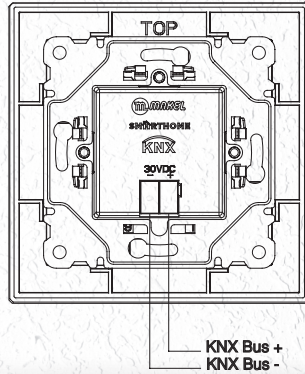
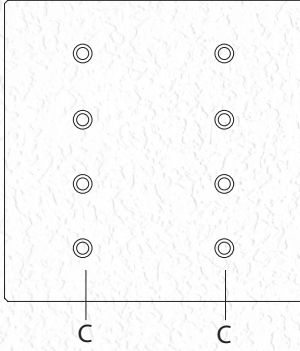
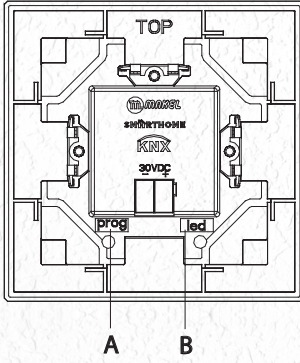
- 1- Sıva altı montaj kasası
- 2- Şasi
- 3- Dokunmatik Anahtar

## Teknik Özellikler

Giriş sayısı	6
Besleme gerilimi	30VDC KNX Bus
Boyutlar E x B x Y	91.5x91.5x 28.8mm
Koruma tipi	IP 30
Çalışma sıcaklığı	-5 °C → +55 °C
Muhafaza sıcaklığı	-20 °C → +70 °C
Bağlantı	KNX bus connector
Bağlantı akım tüketimi	<4mA
Standartlar	0,2mm <sup>2</sup> →2,5mm <sup>2</sup>

# GTS Sense Dokunmatik Cam Anahtar, 8 Buton, Oval Beyaz MSW1008 - TL - OB

MAKEL KNX Dokunmatik Cam Anahtarları; KNX çıkış modüllerini kontrol etmek üzere tasarlanmıştır. Cihaz ışıklandırma, senaryo, ısıtma ve panjur/jaluzi kontrolünü sağlamaktadır. Ayrıca otomatik işlemler için kullanılabilen 4 lojik kanal daha içermektedir.



- A- Programlama butonu
- B- Adresleme göstergesi
- C- Dokunmatik düğmeler 1 ile 8

- 1- Sıva altı montaj kasası
- 2- Şasi
- 3- Dokunmatik Anahtar

## Teknik Özellikler

Giriş sayısı	8
Besleme gerilimi	30VDC KNX Bus
Boyutlar E x B x Y	91.5x91.5x 28.8mm
Koruma tipi	IP 30
Çalışma sıcaklığı	-5 °C → + 55 °C
Muhafaza sıcaklığı	- 20 °C → + 70 °C
Bağlantı	KNX bus connector
Bağlantı akım tüketimi	<4mA
Standartlar	0,2mm <sup>2</sup> →2,5mm <sup>2</sup>

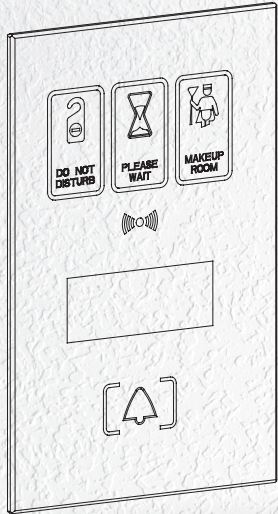


## Otel Uyarı Dış Ünitesi MDU0001-My

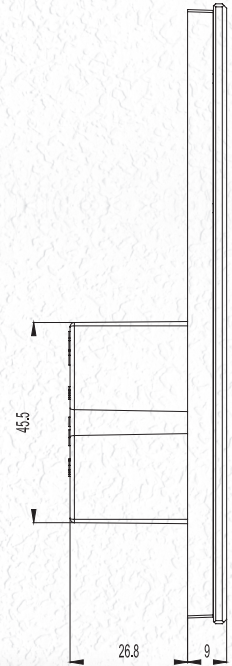
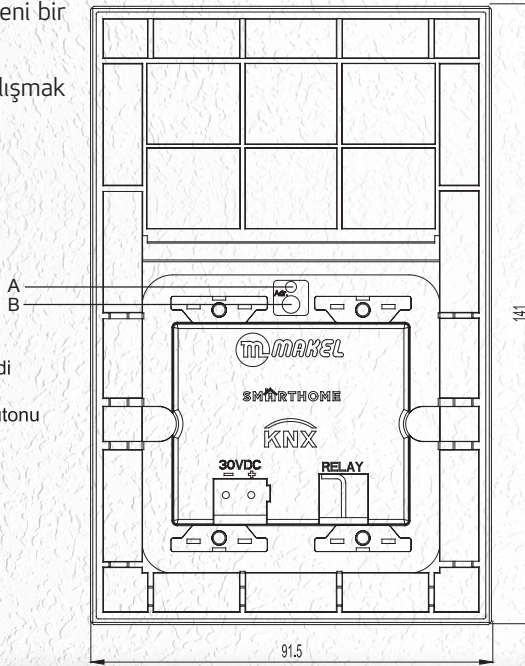
DU0001- My ailesi cihazlar oteller için oda kontrolü sağlamaktadır. Uluslararası bir standart olan ISO/IEC 14443 e uyumlu Mifare Classic temassız kartlarla çalışacak şekilde tasarlanmıştır. MDU0001-My içerdiği röle sayesinde odanın elektriksel kilidini kontrol etmek için kullanılabilir. Aynı zamanda otel müşterisinin Temizlik, Bekleyiniz ve Rahatsız Etmeyin\* gibi isteklerini üzerindeki semboller vasıtasıyla gösterebilir. Ürün içerdiği display sayesinde oda numarasını gösterebilir. Oda numarası ETS parametresi ve haberleşme nesnesi ile ayarlanabilir. Ayrıca bir adet KNX dokunmatik buton sayesinde odanın zili tetiklenebilir.

Odaya giriş izni yetkisi, ürünün çalışması esnasında, KNX hattı üstünden haberleşme nesnesi ile ayarlanabilir. Bu sayede her yeni müşteri için yeni bir oda yetkilendirmesi yapılmasına olanak sağlanır.

DU0001-My ürünü MES0001-My ürünü ile çalışmak üzere tasarlanmıştır.



A - Programlama ledi  
B - Programlama butonu

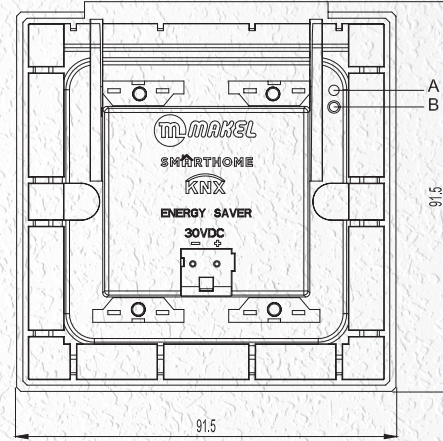
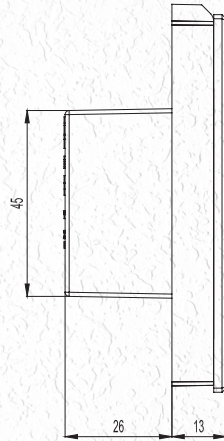
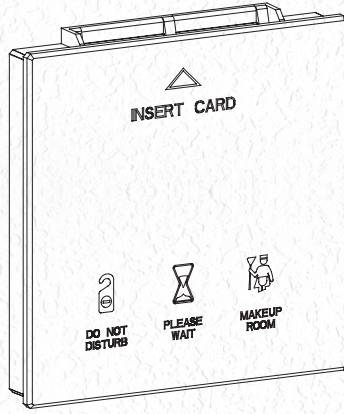


Teknik Özellikler	
Elektriksel Özellikler	
Besleme Gerilimi	30VDC
Akım tüketimi	10mA (max)
Fonksiyonel Özellikler	
Kart Tipi	Mifare Classic 1K/2K/4K
Röle Tipi	Yarı iletken
Max röle kontak gerilimi	20V (tip / typical 12V)
Max röle akımı	2A
Ekrandaki karakter sayısı	4
Minimum kart okuma aralığı	100ms
Ortam	
Çalışma sıcaklığı	-10 °C ... +45 °C
Saklama sıcaklığı	-20 °C ... +50 °C
Elektriksel Koruma Sınıfı	II
Mekanik Koruma Sınıfı	IP20



# Otel Uyarı İç Ünitesi MES0001-My

MES0001-My ailesi cihazlar oteller için oda kontrolü sağlamaktadır. Uluslararası bir standart olan ISO/IEC 14443 ile uyumlu Mifare Classic temassız kartlarla çalışacak şekilde tasarlanmıştır. MES0001-My; müşteri, personel ve yönetici kart tiplerine göre çalışacak senaryoları tetiklemek için kullanılabilir. Üzerindeki 3 adet dokunmatik butonla otel müşterisinin "temizlik, bekleyiniz ve rahatsız etmeyin" gibi isteklerde bulunmasına olanak sağlar. Ayrıca ürün bir adet zil içermektedir. Zilin melodisi ETS parametresi ve haberleşme nesnesi ile ayarlanabilir, istenirse de ses tamamen kapatılabilir.



- A - Programlama ledi
- B - Programlama butonu

Odaya giriş izni yetkisi, ürünün çalışması esnasında, KNX hattı üstünden haberleşme nesnesi ile ayarlanabilir. Bu sayede her yeni müşteri için yeni bir oda yetkilendirmesi yapılmasına olanak sağlanır.

MES0001-My ürünü MDU0001-My ürünü ile çalışmak üzere tasarlanmıştır.

Teknik Özellikler	
Elektriksel Özellikler	
Besleme Gerilimi	30VDC
Akım tüketimi	10mA (max)
Fonksiyonel Özellikler	
Kart Tipi	Mifare Classic 1K/2K/4K
Zil Tipi	Piezo Buzzer (Mono)
Zilin ses şiddeti (Max)	90dB
Melodi sayısı	6
Minimum kart okuma periyodu	100ms
Ortam	
Çalışma sıcaklığı	-10 °C ... +45 °C
Saklama sıcaklığı	-20 °C ... +50 °C
Elektriksel Koruma Sınıfı	II
Mekanik Koruma Sınıfı	IP20

# PBS Ledli Akıllı Anahtar

## 2 Buton

### MSW1002-PL



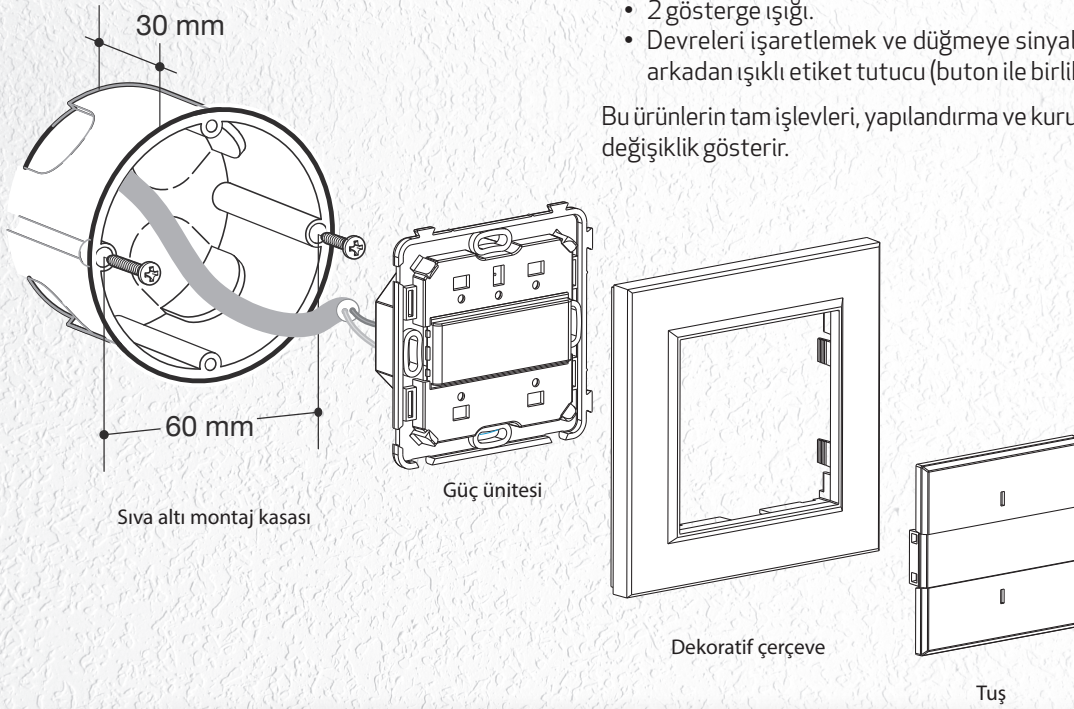
Makel Smarthome anahtarları ile evinizde akıllı ev konforunu yaşayabilirsiniz. Makel KNX anahtarları klasik anahtarlama, dimming, jaluzi ve perde kontrolü, HVAC, alarm özellikleri, sahne ve öncelik seçenekleri, jamming gibi zengin uygulama özelliklerine sahiptir. 2 kanaldan 8 kanala kadar seçenekleri, ledli durum indikatörü seçeneği, etiket aydınlatması gibi seçenekler ile sunulmaktadır.

MSW0002-PL Smarthome çıkış modüllerini kontrol etmek üzere tasarlanmış vericilerdir. Bu ürün KNX/EIB veri yolu üzerinden ışıklandırma, ısıtma, perde ve kurulan muhtelif senaryolar için emir iletirler.

Veri yoluna bağlı olan devrelerin durumunu göstermek amacıyla LED'ler ile donatılmışlardır. MTT001-XX butonlar ve Smarthome çerçeveler birlikte kullanılabilirler.

- 2 bağımsız giriş.
- 2 gösterge ışığı.
- Devreleri işaretlemek ve düğmeye sinyal göndermek için arkadan ışıklı etiket tutucu (buton ile birlikte verilir).

Bu ürünlerin tam işlevleri, yapılandırma ve kurulum şekline göre değişiklik gösterir.



Teknik Özellikler	
Besleme Voltajı	30 VDC
Giriş Sayısı	2
Boyutlar	73x73x20 mm
Koruma Derecesi	IP 30
Çalışma Sıcaklığı	0 °C → + 45 °C
Depolama Sıcaklığı	- 20 °C → + 70 °C
Veri Yolu Tüketimi	10,5 mA
Veri Yolu Bağlantısı	TG 08
Standartlar	NF EN 60669-2-1, NF EN 60699-1

Not: Belirtilen kodlara gösterilen çerçeve dahil değildir.

# PBS Ledli Akıllı Anahtar

## 4 Buton

### MSW1004-PL

Makel Smarthome anahtarları ile evinizde akıllı ev konforunu yaşayabilirsiniz. Makel KNX anahtarları klasik anahtarlama, dimming, jaluzi ve perde kontrolü, HVAC, alarm özellikleri, sahne ve öncelik seçenekleri, jamming gibi zengin uygulama özelliklerine sahiptir. 2 kanaldan 8 kanala kadar seçenekleri, ledli durum indikatörü seçeneği, etiket aydınlatması gibi seçenekler ile sunulmaktadır.

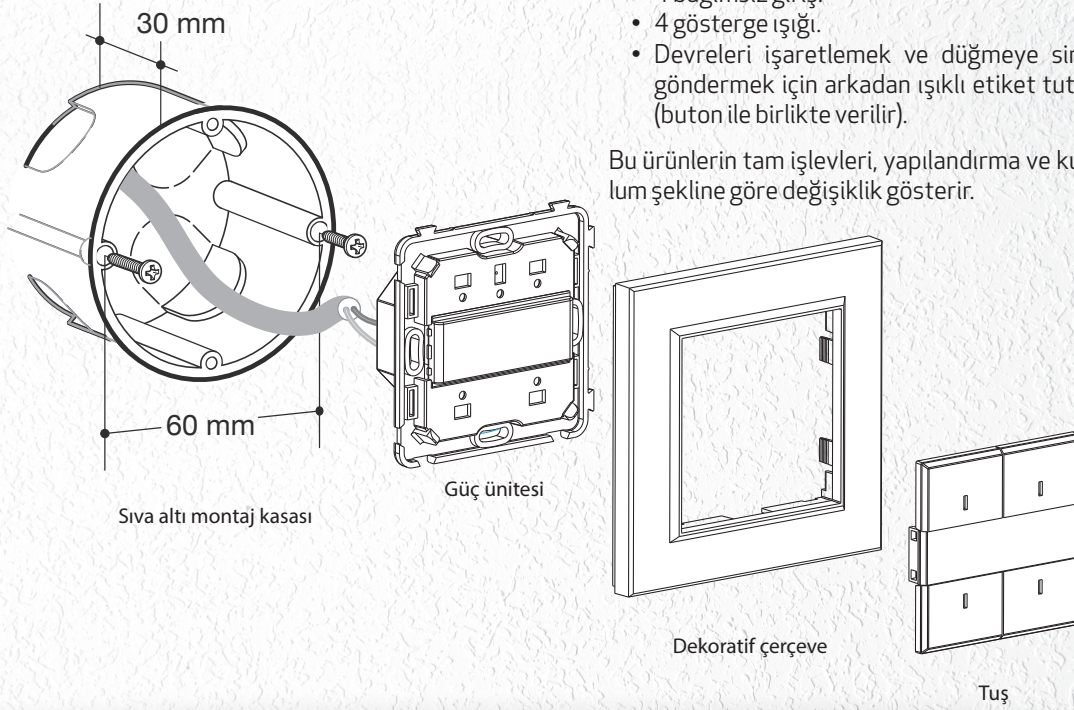
MSW0004-PL Smarthome çıkış modüllerini kontrol etmek üzere tasarlanmış vericilerdir. Bu ürün KNX/EIB veri yolu üzerinden ışıklandırma, ısıtma, perde ve kurulan muhtelif senaryolar için emir iletirler.



Veri yoluna bağlı olan devrelerin durumunu göstermek amacıyla LED'ler ile donatılmışlardır. MTT001-XX butonlar ve Smarthome çerçeveler birlikte kullanılabilirler.

- 4 bağımsız giriş.
- 4 gösterge ışığı.
- Devreleri işaretlemek ve düğmeye sinyal göndermek için arkadan ışıklı etiket tutucu (buton ile birlikte verilir).

Bu ürünlerin tam işlevleri, yapılandırma ve kurulum şekline göre değişiklik gösterir.



Teknik Özellikler	
Besleme Voltajı	30 VDC
Giriş Sayısı	4
Boyutlar	73x73x20 mm
Koruma Derecesi	IP 30
Çalışma Sıcaklığı	0 °C → + 45 °C
Depolama Sıcaklığı	- 20 °C → + 70 °C
Veri Yolu Tüketimi	12,5 mA
Veri Yolu Bağlantısı	TG 08
Standartlar	NF EN 60669-2-1 NF EN 60699-1

Not: Belirtilen kodlara gösterilen çerçeve dahil değildir.

# PBS Ledli Akıllı Anahtar 6 Buton MSW1006-PL



Makel KNX anahtarları ile evinizde akıllı ev konforunu yaşayabilirsiniz. Makel KNX anahtarları klasik anahtarlama, dimming, jalu ve perde kontrolü, HVAC, alarm özellikleri, sahne ve öncelik seçenekleri, jamming gibi zengin uygulama özelliklerine sahiptir. 2 kanaldan 8 kanala kadar seçenekleri, ledli durum indikatörü seçeneği, etiket aydınlatması gibi seçenekler ile sunulmaktadır.

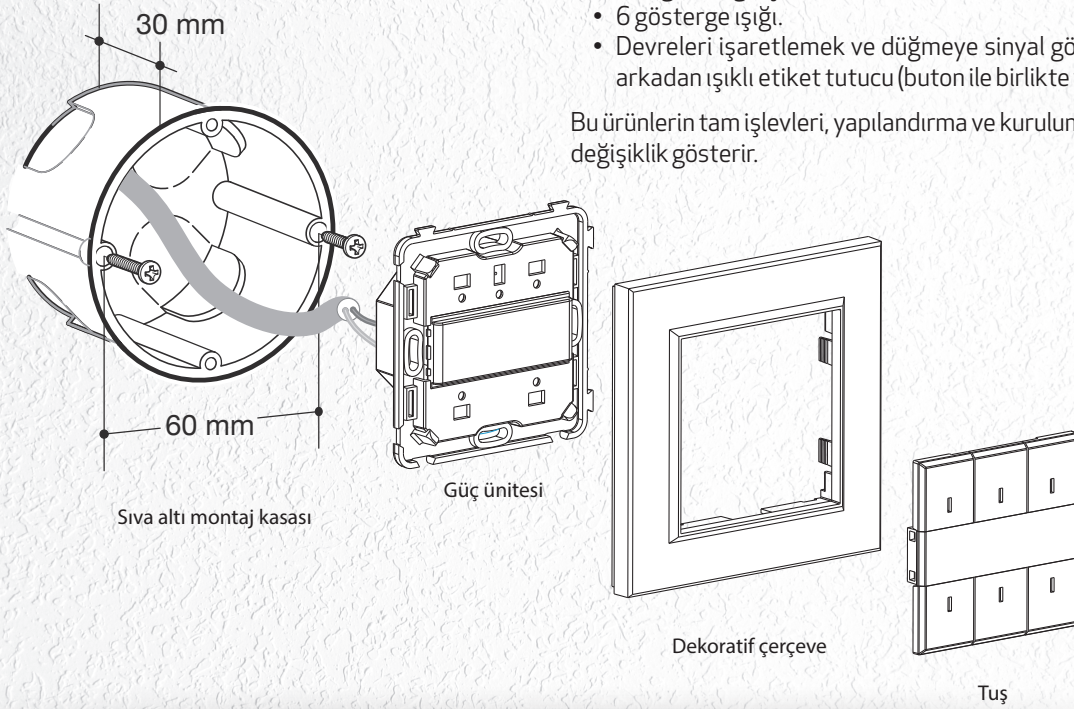
MSW0006-PL Smarthome çıkış modüllerini kontrol etmek üzere tasarlanmış vericilerdir. Bu ürün KNX/EIB veri yolu üzerinden ışıklandırma, ısıtma, perde ve kurulan muhtelif senaryolar için emir iletirler.

Veri yoluna bağlı olan devrelerin durumunu göstermek amacıyla LED'ler ile donatılmışlardır.

MTT001-XX butonlar ve Smarthome çerçeveler birlikte kullanılabilirler.

- 6 bağımsız giriş.
- 6 gösterge ışığı.
- Devreleri işaretlemek ve düğmeye sinyal göndermek için arkadan ışıklı etiket tutucu (buton ile birlikte verilir).

Bu ürünlerin tam işlevleri, yapılandırma ve kurulum şekline göre değişiklik gösterir.



Teknik Özellikler	
Besleme Voltajı	30 VDC
Giriş Sayısı	6
Boyutlar	73x73x20 mm
Koruma Derecesi	IP 30
Çalışma Sıcaklığı	0 °C → + 45 °C
Depolama Sıcaklığı	- 20 °C → + 70 °C
Veri Yolu Tüketimi	14,5 mA
Veri Yolu Bağlantısı	TG 08
Standartlar	NF EN 60669-2-1 NF EN 60699-1

Not: Belirtilen kodlara gösterilen çerçeve dahil değildir.

# PBS Ledli Akıllı Anahtar

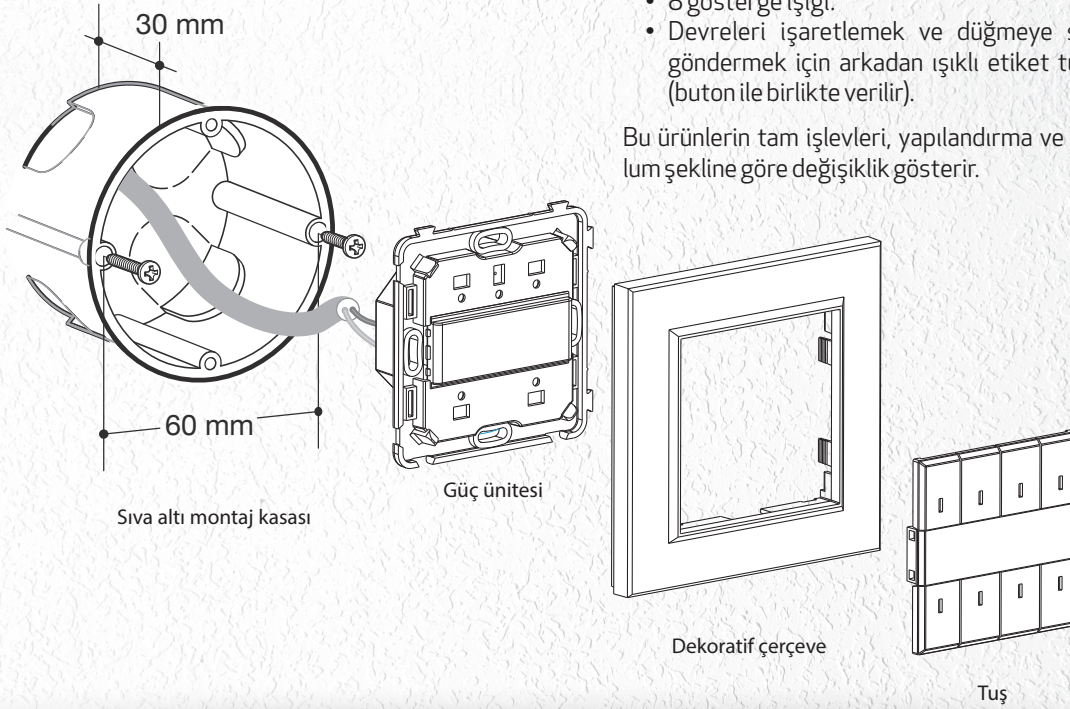
## 8 Buton

### MSW1008-PL

Makel KNX anahtarları ile evinizde akıllı ev konforunu yaşayabilirsiniz. Makel KNX anahtarları klasik anahtarlama, dimming, jaluzi ve perde kontrolü, HVAC, alarm özellikleri, sahne ve öncelik seçenekleri, jamming gibi zengin uygulama özelliklerine sahiptir. 2 kanaldan 8 kanala kadar seçenekleri, ledli durum indikatörü seçeneği, etiket aydınlatması gibi seçenekler ile sunulmaktadır.

MSW0008-PL Smarthome çıkış modüllerini kontrol etmek üzere tasarlanmış vericilerdir. Bu ürün KNX/EIB veri yolu üzerinden ışıklandırma, ısıtma, perde ve kurulan muhtelif senaryolar için emir iletirler.

Veri yoluna bağlı olan devrelerin durumunu göstermek amacıyla LED'ler ile donatılmışlardır.



MTT001-XX butonlar ve Smarthome çerçeveler birlikte kullanılabilirler.

- 8 bağımsız giriş.
- 8 gösterge ışığı.
- Devreleri işaretlemek ve düğmeye sinyal göndermek için arkadan ışıklı etiket tutucu (buton ile birlikte verilir).

Bu ürünlerin tam işlevleri, yapılandırma ve kurulum şekline göre değişiklik gösterir.

Teknik Özellikler	
Besleme Voltajı	30 VDC
Giriş Sayısı	8
Boyutlar	73x73x20 mm
Koruma Derecesi	IP 30
Çalışma Sıcaklığı	0 °C → + 45 °C
Depolama Sıcaklığı	- 20 °C → + 70 °C
Veri Yolu Tüketimi	16,5 mA
Veri Yolu Bağlantısı	TG 08
Standartlar	NF EN 60669-2-1 NF EN 60699-1

Not: Belirtilen kodlara gösterilen çerçeve dahil değildir.

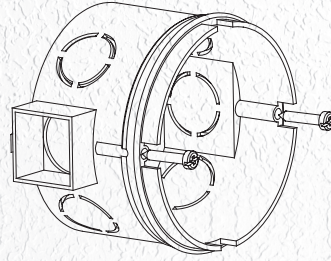
# PBS LCD Termostat Anahtar MTH1006-PL



Çok işlevli ekranlı MTH1008-PL termostatu, iç sıcaklığın düzenlenmesini ve diğer uygulamaların farklı modlarda kontrol edilmesini sağlar. Smarthome Montaj Sistemi'nin bir parçasıdır.

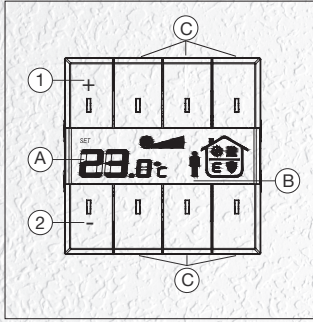
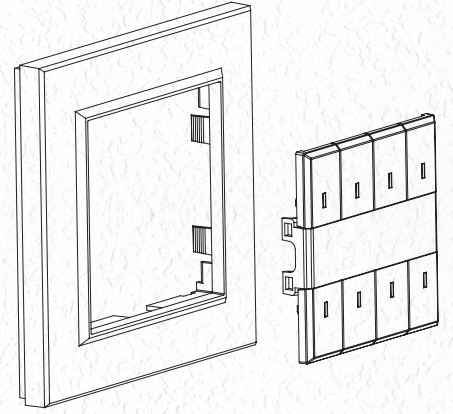


Sıva altı kasa



MTH1008-PL

Çerçeve



- A) Ekran  
1- 2 + Ayar düğmeleri  
B) "Mevcut Olma/Olmama" Ekran  
C) 3,4,5,6 Butonlar (Kullanımına göre değişir).

#### İşlevler

- Isıtma ve soğutma montajı için oda termostatu.
- PID Regülasyonu.
- Arkadan aydınlatmalı LCD ekranı.
- Oda sıcaklığı, mevcut mod ve ayar noktası ekranı.
- Aydınlatma devreleri, kepenk kontrolü ve senaryoların kontrol edilmesi için kullanılabilen 4 veya 6 düğmeleri ve 6 gösterge lambası (kullanıma göre değişir).

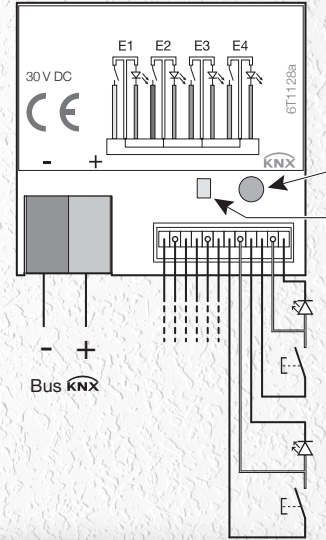
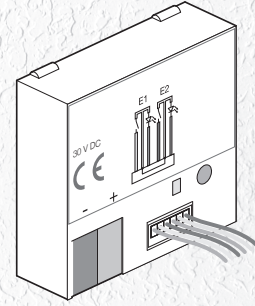
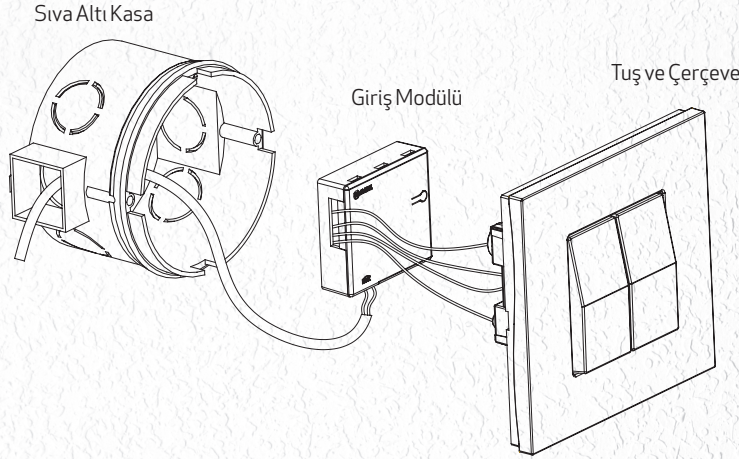
#### Teknik Özellikler

Isıtma ayar noktası ayarlama aralığı	5°C → 30°C
Soğutma ayar noktası ayarlama aralığı	10°C → 40°C
Oda T° ekranı aralığı	0°C → +45 °C
Besleme voltajı	30 V DC
Veri yolu tüketimi	9,5 mA
Çalışma sıcaklığı	-20°C → +70°C
Saklama sıcaklığı	-20°C → +70°C
Koruma derecesi	IP20
Koruma derecesi	EN 60730-1 EN 60730-2-9

# Led Çıkışlı, Giriş Modülü 4 Kanal MIN1004-L

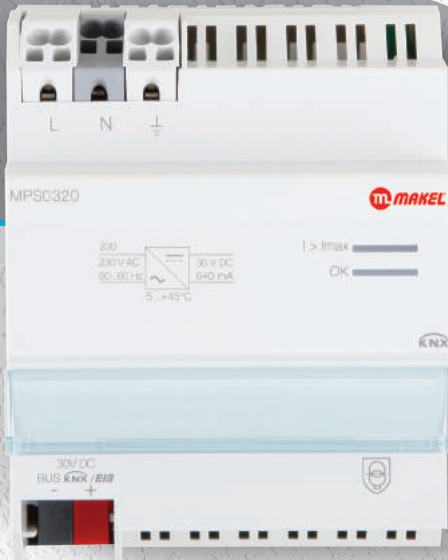
KNX universal giriş cihazları kullanarak, kuru kontak çıkışına sahip cihazları ya da klasik anahtarlarınızı KNX sistemine uygun hale getirebilirsiniz. Bu cihazlar ile HVAC kontrolü, sahneler, zamanlayıcılar gibi özel fonksiyonları da yerine getirmek mümkündür. Küçük tasarımı ile ürünlerinizin arkasına kolaylıkla yerleştirilebilir. Üniversal giriş modülleri, düğmeler, anahtarlar veya klasik otomatizmler gibi cihazları iletişim cihazları haline getirmek için potansiyelden bağımsız kontakların KNX veri yolu ile arayüzlenmesi için kullanılır.

- 4 bağımsız kanal.
- Veri Yolu ile sağlanan güç kaynağı.



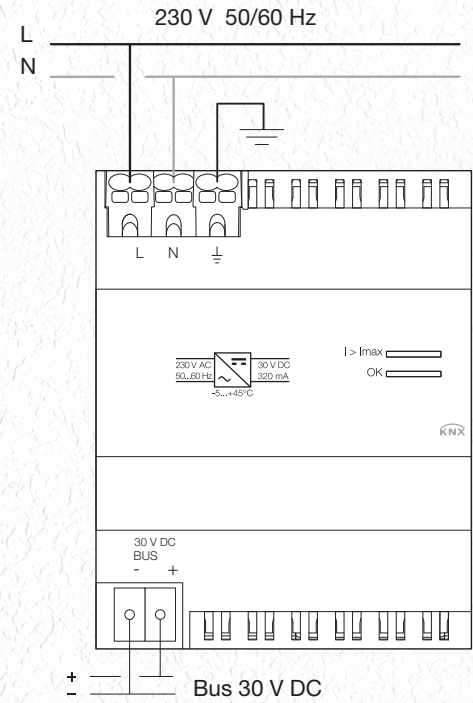
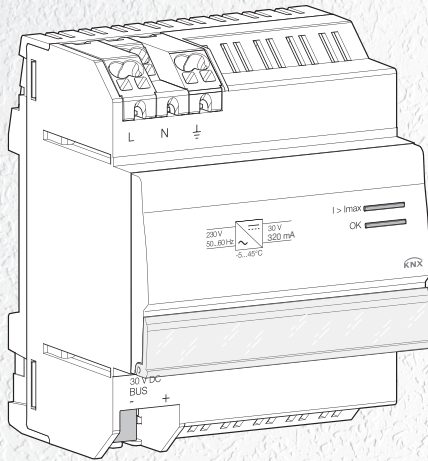
Teknik Özellikler	
Mevcut Kontakt	0,5 mA
Besleme Voltajı	30 V DC (TBTS, SELV, ZLVS)
Boyutlar	38x35x12 mm
Koruma Derecesi	IP 30
Çalışma Sıcaklığı	0 °C → +45 °C
Depolama Sıcaklığı	-20 °C → +70 °C
Standartlar	NF EN 60669-2-1 EN 50428



# Güç Kaynağı, 320mA MPS0320



KNX güç kaynağı, otomasyon hattına bağlı her bir cihazın enerjisini izoleli olarak sağlar. 320 mA kapasitesi ile 32 cihaza kadar besleme yapılabilir.

MPS0320 güç kaynağı, Smarthome cihazlarının çalışması için gerekli olan sistem voltajını üretir. MPS0320 tarafından üretilen sistem voltajı, koruma önlemleri SELV'in (ekstra güvenli-düşük voltaj) gerekliliklerini karşılar.

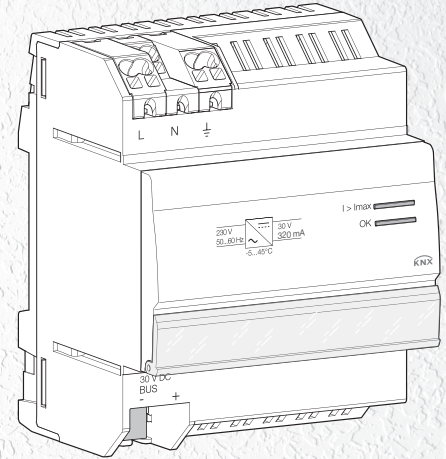
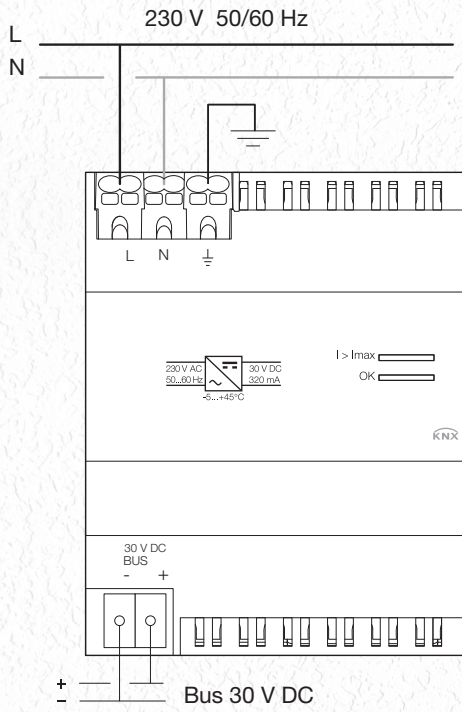
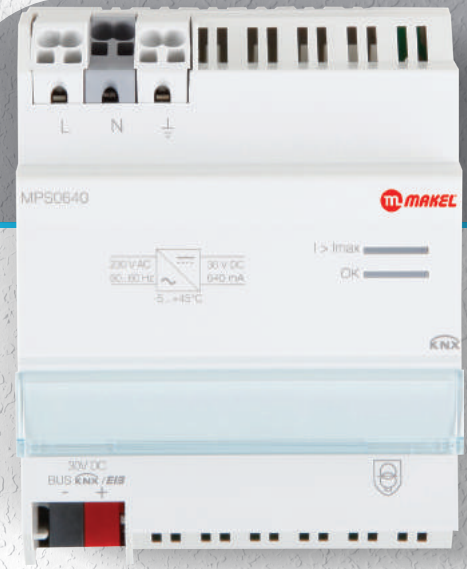




Besleme Gerilimi	230 V ~ 50/60 Hz
Çıkış Gerilimi	30 V DC 320 mA TBTS / SELV / ZLVS
Güç Çekışı	15 VA
Boyutlar	4x17,5 mm
Çalışma Sıcaklığı	-5 °C → +45 °C
Depolama Sıcaklığı	-20 °C → +70 °C
Elektrik Bağlantısı	0,75mm <sup>2</sup> → 2,5mm <sup>2</sup>  0,75mm <sup>2</sup> → 2,5mm <sup>2</sup> 



# Güç Kaynağı, 640mA MPS0640

MPS0640 güç kaynağı, Smarthome cihazlarının çalışması için gerekli olan sistem voltajını üretir. MPS0640 tarafından üretilen sistem voltajı, koruma önlemleri SELV'in (ekstra güvenli-düşük voltaj) gerekliliklerini karşılar.



Besleme Gerilimi	230 V ~ 50/60 Hz
Çıkış Gerilimi	30 VDC 640 mA
Güç Çekışı	24 VA
Boyutlar	4x17,5 mm
Çalışma Sıcaklığı	-5 °C → + 45 °C
Depolama Sıcaklığı	- 20 °C → + 70 °C
Elektrik Bağlantısı	0,75mm <sup>2</sup> → 2,5mm <sup>2</sup>  0,75mm <sup>2</sup> → 2,5mm <sup>2</sup> 

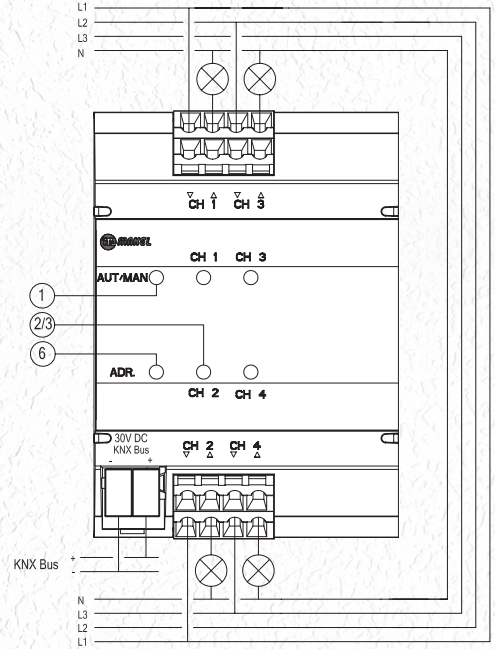
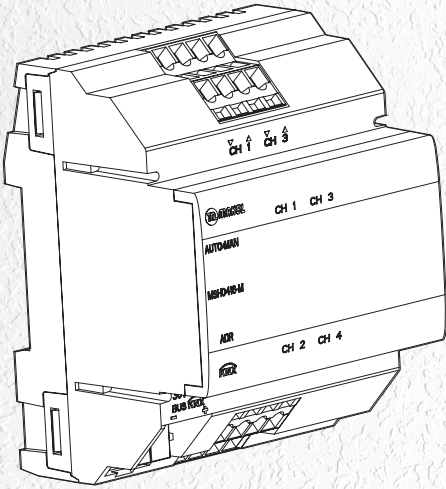
# Dokunmatik Anahtar Aktüatör, 4 kanal 16 A MSA0416-CM



4 kanal MSA0416CM çıkış sürücüsü, KNX sistemiyle elektrik yüklerini aç-kapa şeklinde sürmek için tasarlanmış rölelerdir.

Aydınlatma, kepenk, güneş kırıcı perde, panjurlu perde veya voltsuz kontakla kontrol edilen her türlü yükün kontrolünde kullanılabilir.

Bağlanabilir yüklerin türüne ve güce göre, kanal sayısına göre 4 ürün sürümü mevcuttur.



Yük tipleri		Her bir kanal için
	230V~	Akkor Lambalar 3680W
	230V~	Halojen Lambalar 3680W
	12VDC 24VDC	Demir Çekirdekli Transformatör Max 277V 16A
	12VDC 24VDC	Elektronik Transformatör Max 277V 16A
	230V~	Floresan Lambalar Max 277V 16A
		Led Ampüller 3680W

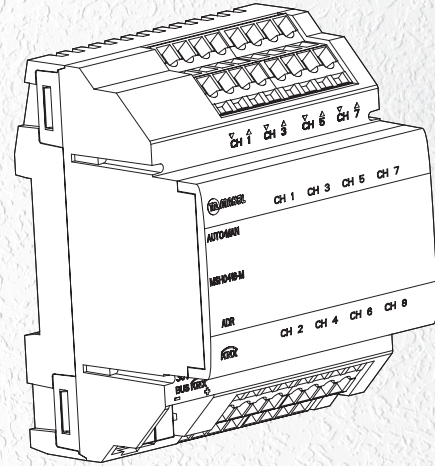
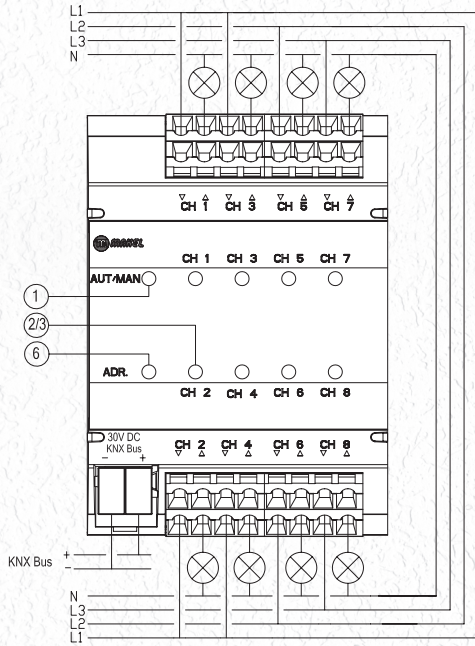
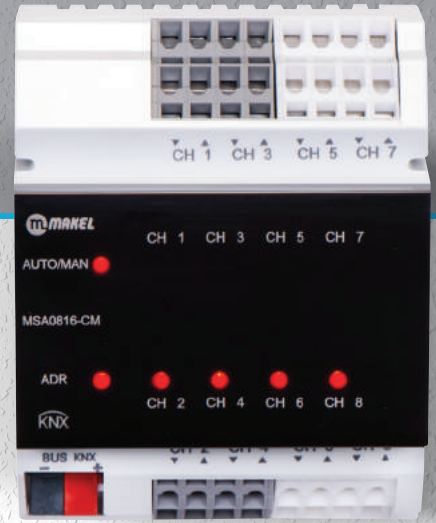
Teknik Özellikler	
Besleme Gerilimi	30 VDC
Min. Zaman	50ms
Boyutlar	4 x 17,5mm
Koruma Sınıfı	IP 30
Çalışma Sıcaklığı	-5 °C → +55 °C
Depolama Sıcaklığı	-20 °C → +70 °C
Elektrik Bağlantısı	0,75mm <sup>2</sup> → 2,5mm <sup>2</sup>
Standartlar	EN 60669-1 EN 50090-2-2
Bağlantı	0,2mm <sup>2</sup> → 2,5mm <sup>2</sup>


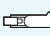

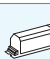


# Dokunmatik Anahtar Aktüatör, 8 kanal 16 A MSA0816-CM



8 kanal MSA0816-CM çıkış sürücüsü, KNX sistemiyle elektrik yüklerini aç-kapa şeklinde sürmek için tasarlanmış rölelerdir.

Aydınlatma, kepenk, güneş kırıcı perde , panjurlu perde veya voltsuz kontakla kontrol edilen her türlü yükün kontrolünde kullanılabilir.

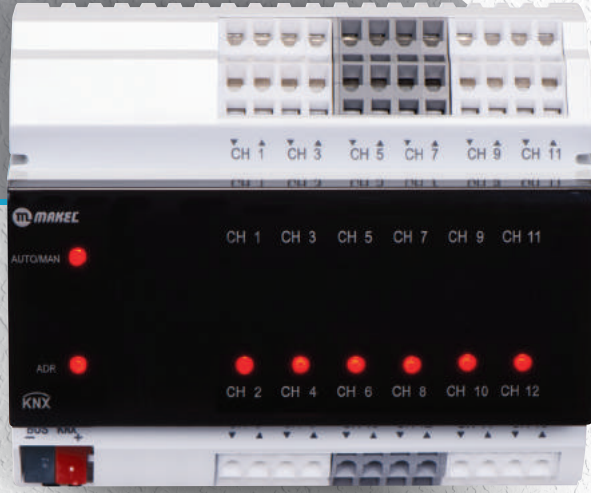
Bağlanabilir yüklerin türüne ve güce göre, kanal sayısına göre 4 ürün sürümü mevcuttur.



Yük tipleri	Her bir kanal için
 230V~	Akkor Lambalar 3680W
 230V~	Halojen Lambalar 3680W
 12VDC 24VDC	Demir Çekirdekli Transformatör Max 277V 16A
 12VDC 24VDC	Elektronik Transformatör Max 277V 16A
 230V~	Floresan Lambalar Max 277V 16A
	Led Ampüller 3680W

Teknik Özellikler	
Besleme Gerilimi	30 VDC
Min. Zaman	50ms
Boyutlar	4 x 17,5mm
Koruma Sınıfı	IP 30
Çalışma Sıcaklığı	-5 °C → +55 °C
Depolama Sıcaklığı	-20 °C → +70 °C
Elektrik Bağlantısı	0,75mm <sup>2</sup> → 2,5mm <sup>2</sup>  0,75mm <sup>2</sup> → 2,5mm <sup>2</sup> 
Standartlar	EN 60669-1 EN 50090-2-2
Bağlantı	0,2mm <sup>2</sup> → 2,5mm <sup>2</sup>

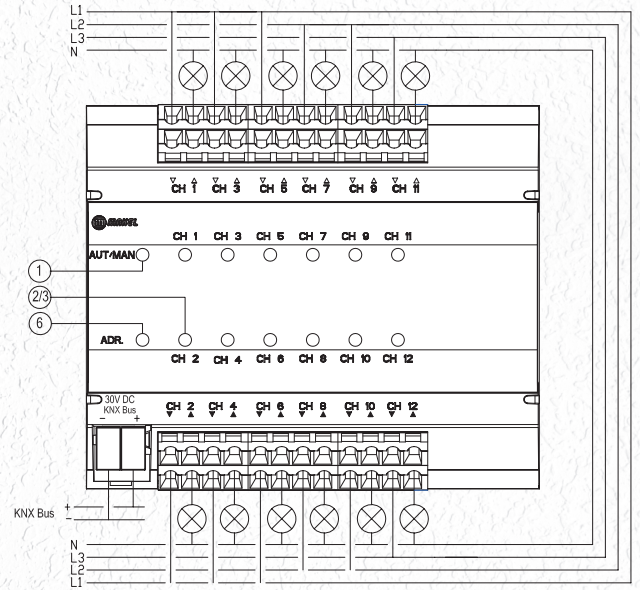
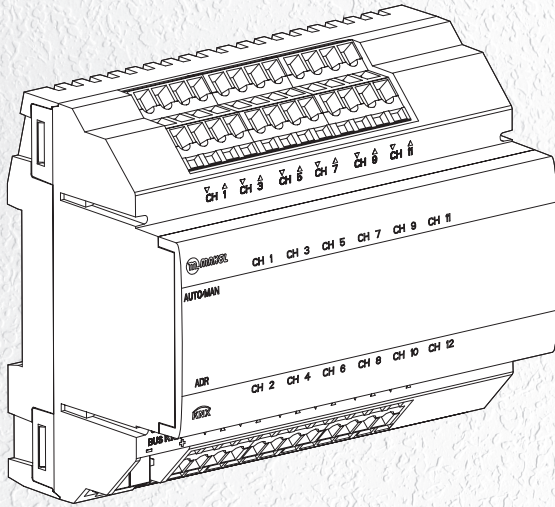
# Dokunmatik Anahtar Aktüatör, 12 kanal 16 A MSA1216-CM



4 kanal MSA0416-CM çıkış sürücüsü, KNX sistemiyle elektrik yüklerini aç-kapa şeklinde sürmek için tasarlanmış rölelerdir.

Aydınlatma, kepenk, güneş kırıcı perde, panjurlu perde veya voltsuz kontakla kontrol edilen her türlü yükün kontrolünde kullanılabilir.

Bağlanabilir yüklerin türüne ve güce göre, kanal sayısına göre 4 ürün sürümü mevcuttur.



Yük tipleri	Her bir kanal için
230V~	Akkor Lambalar 3680W
230V~	Halojen Lambalar 3680W
12VDC 24VDC	Demir Çekirdekli Transformatör Max 277V 16A
12VDC 24VDC	Elektronik Transformatör Max 277V 16A
230V~	Floresan Lambalar Max 277V 16A
230V~	Led Ampüller 3680W

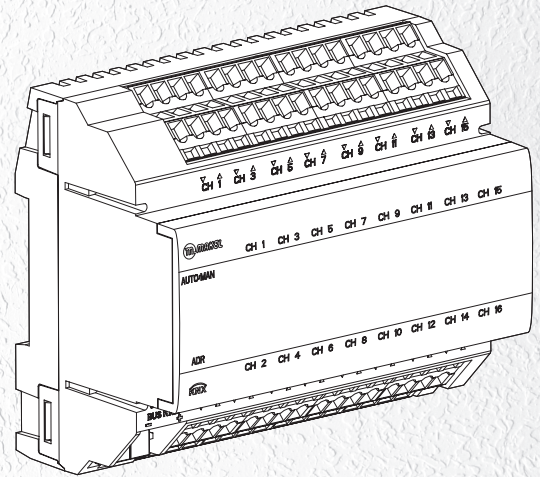
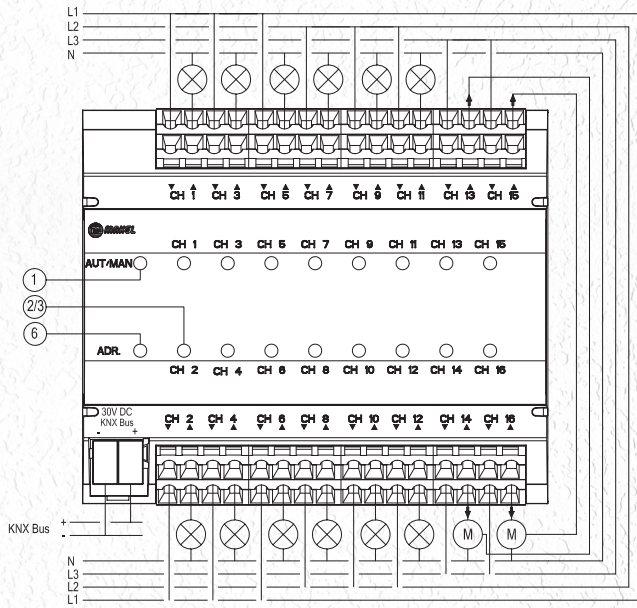
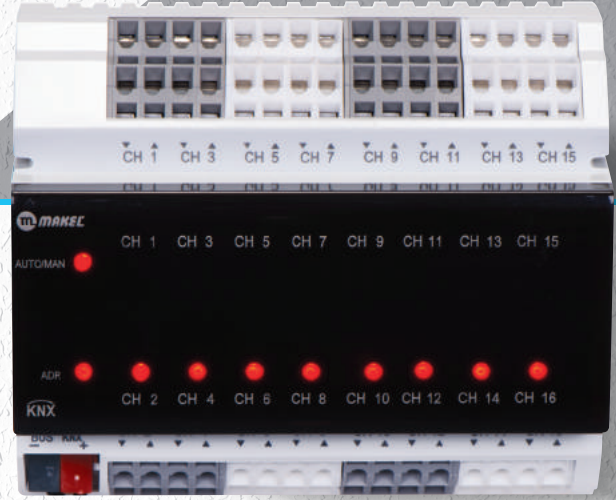
Teknik Özellikler	
Besleme Gerilimi	30 VDC
Min. Zaman	50ms
Boyutlar	6 x 17,5mm
Koruma Sınıfı	IP 30
Çalışma Sıcaklığı	-5 °C → + 55 °C
Depolama Sıcaklığı	- 20 °C → + 70 °C
Elektrik Bağlantısı	0,75mm <sup>2</sup> → 2,5mm <sup>2</sup>
Standartlar	EN 60669-1 EN 50090-2-2
Bağlantı	0,2mm <sup>2</sup> → 2,5mm <sup>2</sup>

# Dokunmatik Anahtar Aktüatör, 16 kanal 16 A MSA1616-CM

8 kanal MSA0816-CM çıkış sürücülerini, KNX sistemiyle elektrik yüklerini aç-kapa şeklinde sürmek için tasarlanmış rölelerdir.

Aydınlatma, kepenk, güneş kırıcı perde , panjurlu perde veya voltsuz kontakla kontrol edilen her türlü yükün kontrolünde kullanılabilir.

Bağlanabilir yüklerin türüne ve güce göre, kanal sayısına göre 4 ürün sürümü mevcuttur.



Yük tipleri		Her bir kanal için	
	230V~	Akkor Lambalar	3680W
	230V~	Halojen Lambalar	3680W
	12VDC 24VDC	Demir Çekirdekli Transformatör	Max 277V 16A
	12VDC 24VDC	Elektronik Transformatör	Max 277V 16A
	230V~	Floresan Lambalar	Max 277V 16A
		Led Ampüller	3680W

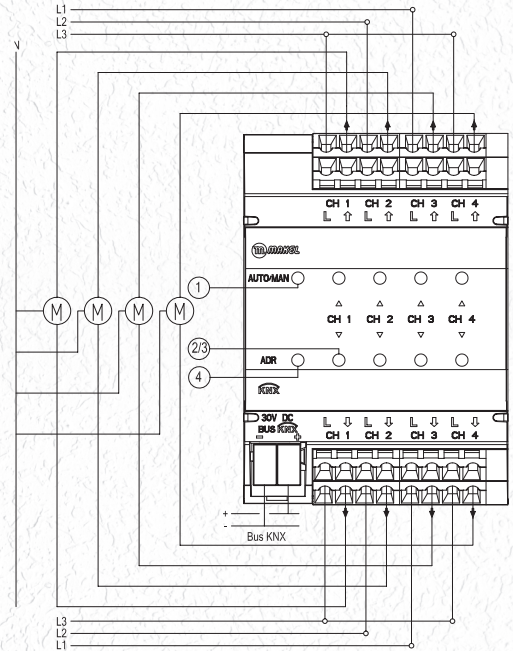
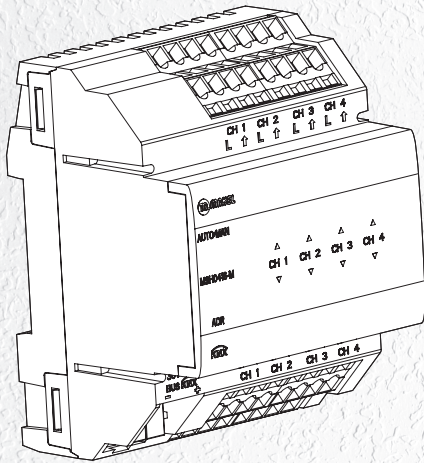
Teknik Özellikler	
Besleme Gerilimi	30VDC
Min. Zaman	50ms
Boyutlar	6 x 17,5mm
Koruma Sınıfı	IP 30
Çalışma Sıcaklığı	-5 °C → +55 °C
Depolama Sıcaklığı	-20 °C → +70 °C
Elektrik Bağlantısı	0,75mm <sup>2</sup> → 2,5mm <sup>2</sup> }
Standartlar	EN 60669-1, EN 50090-2-2
Bağlantı	0,2mm <sup>2</sup> → 2,5mm <sup>2</sup>

# Dokunmatik Jaluzi Aktüatör, 4 kanal 16 A MSH0416-M



4 çıkışlı MSH0416-M sürücüleri, Knx sistemiyle, iki yönlü açma kapama cihazlarının kontrollünü sağlayan aktüatörlerdir.

Stor, güneş kırıcı perde, panjurlu perde, vb. gibi cihazları kontrol etmek için tasarlanmıştır.



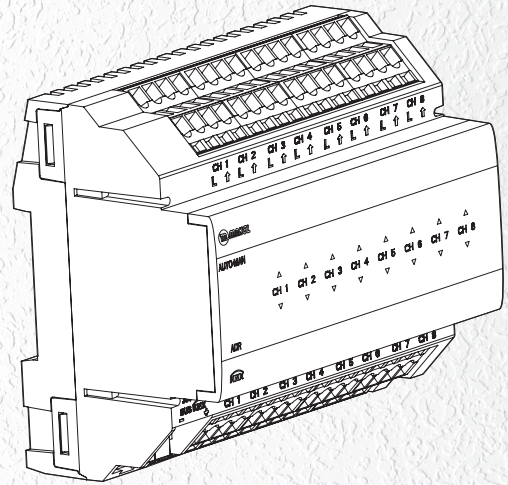
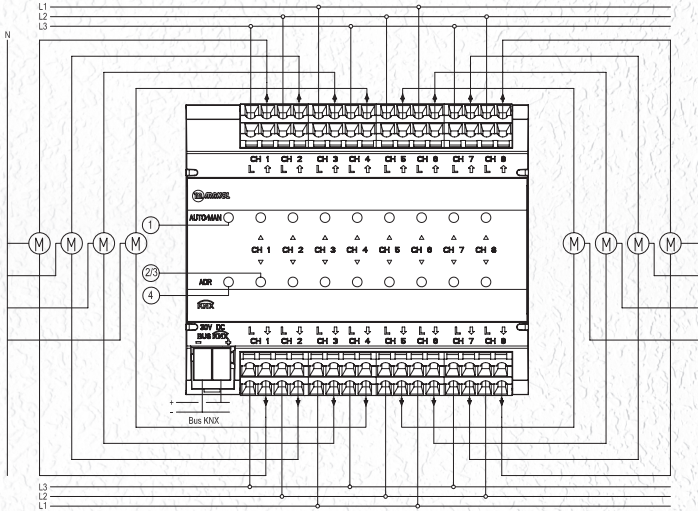
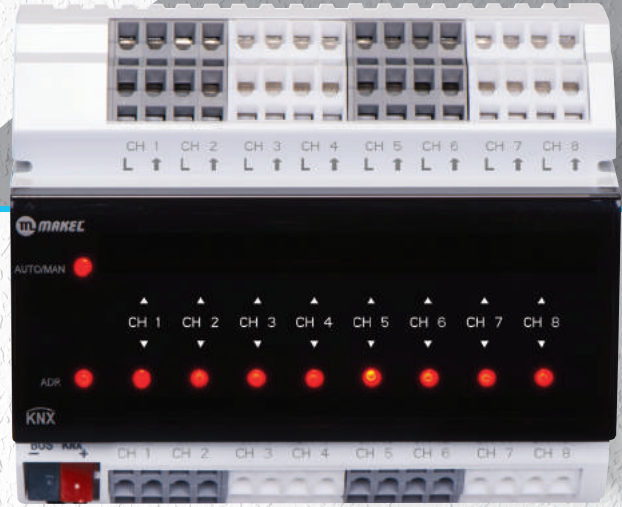
Yük tipleri	Her bir kanal için		
	230V~	Akkor Lambalar	3680W
	230V~	Halojen Lambalar	3680W
	12VDC 24VDC	Demir Çekirdekli Transformatör	Max 277V 16A
	12VDC 24VDC	Elektronik Transformatör	Max 277V 16A
	230V~	Floresan Lambalar	Max 277V 16A
	230V~	Led Ampüller	3680W


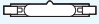



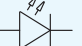
Teknik Özellikler	
Besleme Gerilimi	30 VDC KNX Bus
Min. Zaman	50ms
Boyutlar	4 x 17,5mm
Koruma Sınıfı	IP 30
Çalışma Sıcaklığı	-5 °C → +55 °C
Depolama Sıcaklığı	-20 °C → +70 °C
Elektrik Bağlantısı	0,75mm <sup>2</sup> → 2,5mm <sup>2</sup>
Standartlar	EN 60669-1 EN 50090-2-2
Bağlantı	0,2mm <sup>2</sup> → 2,5mm <sup>2</sup>

# Dokunmatik Jaluzi Aktüatör, 8 kanal 16 A MSH0816-M

8 çıkışlı MSH0816-M sürücüleri, Knx sistemiyle, iki yönlü açma kapama cihazlarının kontrollünü sağlayan aktüatörlerdir.

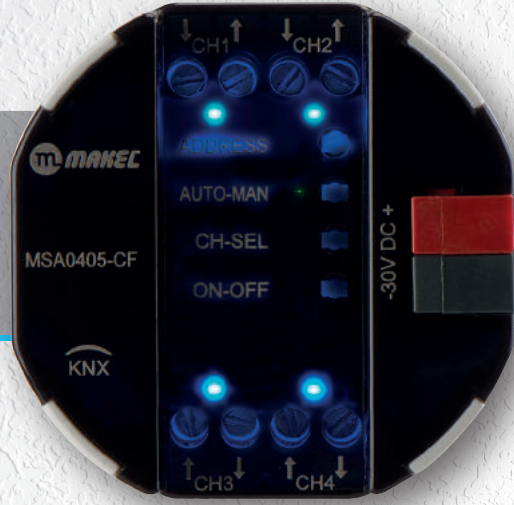
Stor, güneş kırıcı perde, panjurlu perde, vb. gibi cihazları kontrol etmek için tasarlanmıştır.



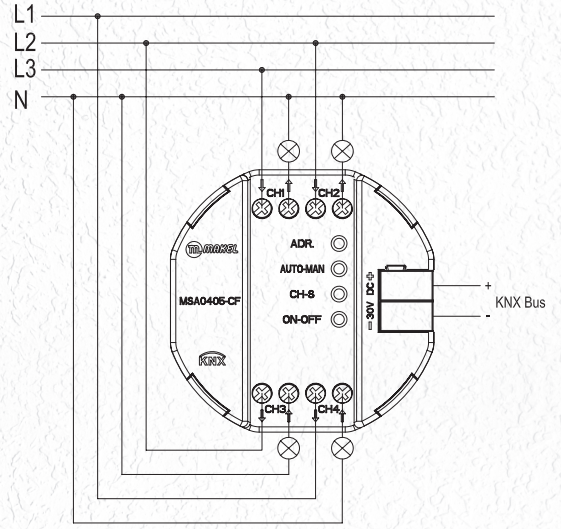
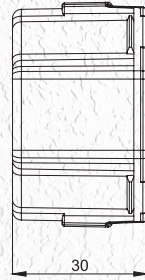
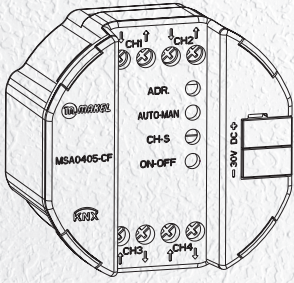
Yük tipleri		Her bir kanal için	
	230V~	Akkor Lambalar	3680W
	230V~	Halojen Lambalar	3680W
	12VDC 24VDC	Demir Çekirdekli Transformatör	Max 277V 16A
	12VDC 24VDC	Elektronik Transformatör	Max 277V 16A
	230V~	Floresan Lambalar	Max 277V 16A
	230V~	Led Ampüller	3680W

Teknik Özellikler	
Besleme Gerilimi	30 V DC
Min. Zaman	50ms
Boyutlar	6 x 17,5mm
Koruma Sınıfı	IP 30
Çalışma Sıcaklığı	-5 °C → +55 °C
Depolama Sıcaklığı	-20 °C → +70 °C
Elektrik Bağlantısı	0,75mm <sup>2</sup> → 2,5mm <sup>2</sup> 
Standartlar	EN 60669-1 EN 50090-2-2
Bağlantı	0,2mm <sup>2</sup> → 2,5mm <sup>2</sup>

# 2-4 Kanal Sıva Altı Anahtar/ Perde/ Jaluzi Aktüatör MSA0405-CF/MSA0408-CF

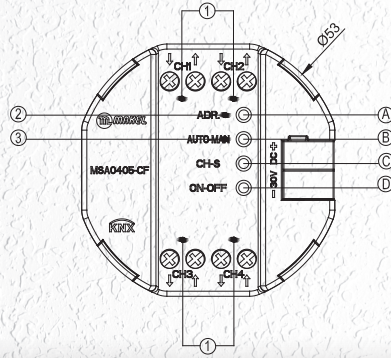


4 kanal MSA0405-CF çıkış sürücüleri KNX sistemiyle elektrik yüklerini aç-kapa şeklinde sürmek için tasarlanış rölelerdir.



- A- Adresleme butonu
- B- Otomatik manuel mod seçim butonu
- C- Kanal seçim butonu
- D- Kanal açma / kapama butonu

- 1- Kanal gösterge LED'i
- 2- Adresleme LED'i
- 3- Otomatik / Manuel modu gösterge LED'i



Yük tipleri	Her bir kanal için		
	230 V~	Akkor Lambalar	800 W
	230 V~	Halojen Lambalar	800 W
	12VDC 24VDC	Konvansiyonel Transformatör	800 W
	12VDC 24VDC	Elektronik Transformatör	800 W
	230 V~	Floresan Tüpler telafi edilmemiş	800 W
		Ayar rezistanları için floresan tüpler	12x36 W
	230 V~	Kompakt Floresan	6x23 W

Teknik Özellikler	
Besleme Gerilimi	30 VDC
Güç Tüketimi	2w(5A)
Boyutlar	6 x 17,5mm
Koruma Sınıfı	IP 20
Çalışma Sıcaklığı	-0°C → +45 °C
Depolama Sıcaklığı	-20 °C → +70 °C
Elektrik Bağlantısı	0,75mm <sup>2</sup> → 2,5mm <sup>2</sup>
Standartlar	EN 60669-1 EN 60669-2-1 EN 50090-2-2
Bağlantı	0,2mm <sup>2</sup> → 2,5mm <sup>2</sup>

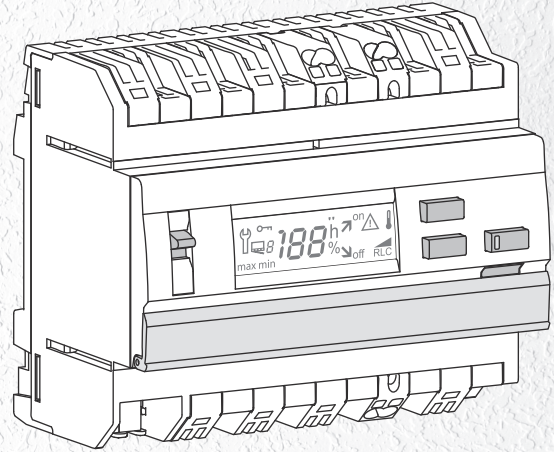
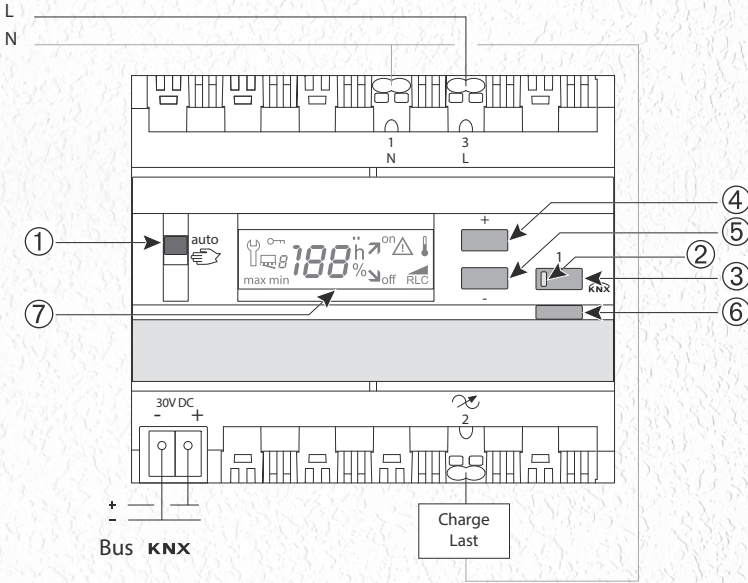
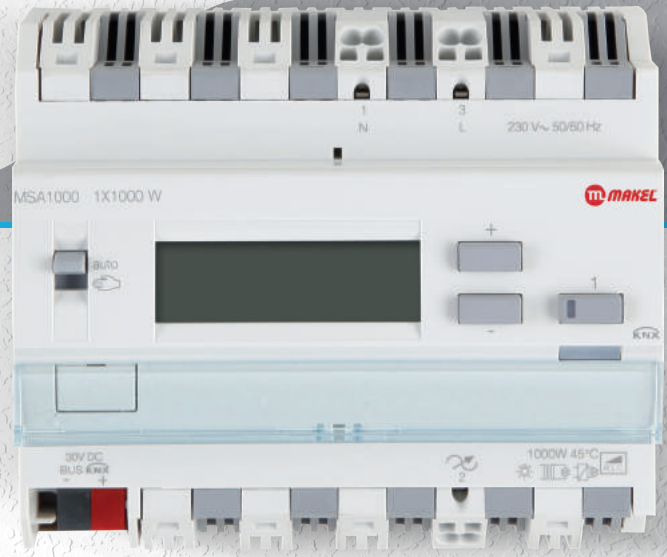


# Dimmer Aktüatör, 1 Kanal 1000 W MSA1000

KNX perde aktüatörleri; panjurlarınızı, perdelerinizi, tentelerinizi ve jalezilerinizi KNX otomasyon sistemi içerisinde kontrol edebilmeyi sağlar.

KNX otomasyon sisteminin modüler bir parçasıdır.

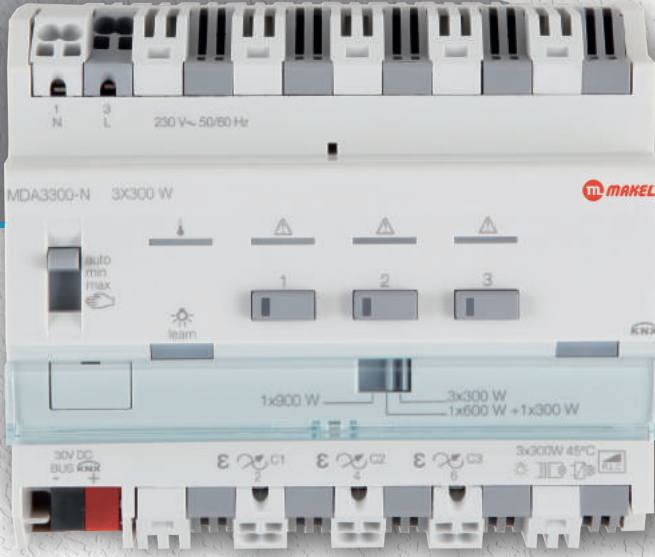
- KNX protokolü ile kontrol edilen 8 bağımsız kanal.
- Çıkışların durumunu ve veri yolu ve/veya şebeke kaynağının mevcudiyetini gösterir (230V-).
- Çıkışlar, veri yolu ve/veya şebeke kaynağı ile ya da onlarsız etkinleştirilebilir (230V-).



Yük tipleri			
		Akkor, Halojen 230 V~	20 W ----> 1000 W
		Kırma için uygun ferromanyetik transformatör ile halojen ELV (12 veya 24V) Transformatör, nominal yükün en az %75'i ile kullanılmalı	20 VA ----> 1000 VA
		Elektronik transformatör ile halojen ELV (12 veya 24V)	20 VA ----> 1000 VA

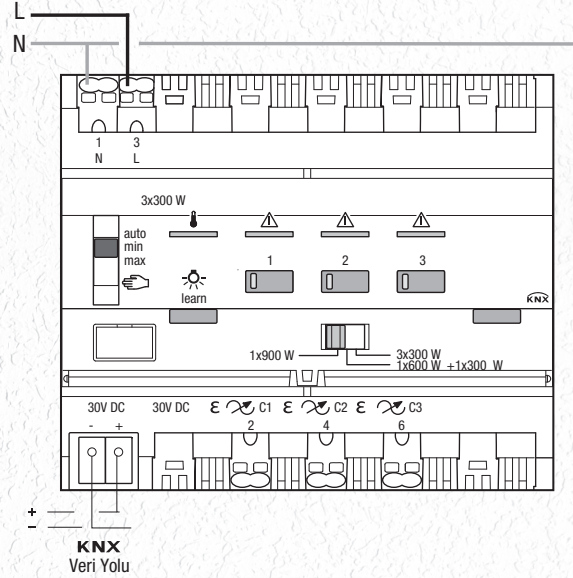
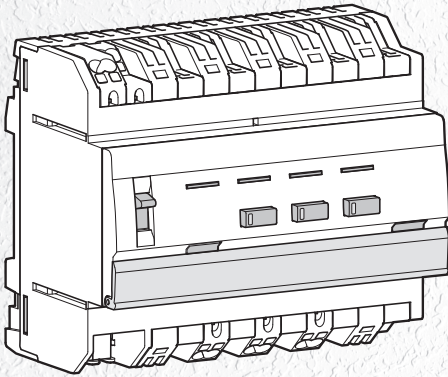
Teknik Özellikler	
Besleme Gerilimi	30V DC, 230V 50/60 Hz
Busline Tüketimi	2,3 mA
Güç Kaybı	10 W
Yüksüz Tüketim	3 W
Boyutlar	6x17,5 mm
Koruma Sınıfı	IP 30
Çalışma Sıcaklığı	0 °C → + 45 °C
Depolama Sıcaklığı	- 20 °C → + 60 °C
Elektrik Bağlantısı	0,75mm <sup>2</sup> → 2,5mm <sup>2</sup> 0,75mm <sup>2</sup> → 2,5mm <sup>2</sup>
Standartlar	NF EN 60669-1 NF EN 60669-2-1 EN 50090-2-2

# Dimmer Aktüatör 3 Kanal, 3x300 W MDA3300-N



KNX 3 kanallı dimmer cihazları ile halojen, 220V led, floresan, akkor flamanlı lamba ve cfl lambaların akıllı şekilde dim edilmesi mümkündür. 3 kanalda toplam 900 W'a ulaşan kapasitesi ile 3 kanalda 300'er W, iki kanalda 300W ve 600W ve tek bir kanalda 900W lambaları sürebilir.

MSA3300-N modülleri; KNX 3 kanallı dimmer ile 220V led, floresan, akkor flamanlı lamba ve cfl lambaların akıllı şekilde dim edilmesi mümkündür. Bu ürünler, otomatik yük algılaması veya manuel ayarlama ile kompakt floresan, 220V LED ampüllerin daha etkin şekilde kontrol edilmesi için idealdir. KNX otomasyon sisteminin modüler bir parçasıdır.



Yük türü				
Akkor, halojen 230V		1x 900 W - -	1x 600 W 1x 300 W -	1x 300 W 1x 300 W 1x 300 W
Transformatör, nominal yükün en az %75'i ile kullanılmalı. Elektronik transformatör ile halojen ELV (12 veya 24V).		1x 900 W - -	1x 600 W 1x 300 W -	1x 300 W 1x 300 W 1x 300 W
Elektronik transformatör ile halojen ELV (12 veya 24V).		1x 900 W - -	1x 600 W 1x 300 W -	1x 300 W 1x 300 W 1x 300 W
Kısılabilir fluo kompakt lambalar		1x 210 W - -	1x 120 W 1x 60 W -	1x 60 W 1x 60 W 1x 60 W
Kısılabilir LED lambalar.		210 W - -	1x 120 W 1x 60 W -	1x 60 W 1x 60 W 1x 60 W

Teknik Özellikler	
Besleme Gerilimi	30V DC, 230V 50/60 Hz
Güç Çekışı	2,3 mA
Yüksüz Tüketim	5 W
Güç Tüketimi	8,9 W
Boyutlar	6x17,5 mm
Koruma Sınıfı	IP 30
Çalışma Sıcaklığı	-5 °C → +45 °C
Depolama Sıcaklığı	-25 °C → +70 °C
Elektrik Bağlantısı	0,75mm <sup>2</sup> → 2,5mm <sup>2</sup>
Standartlar	NF EN 60669-2-1 EN 50491-3 EN 50428

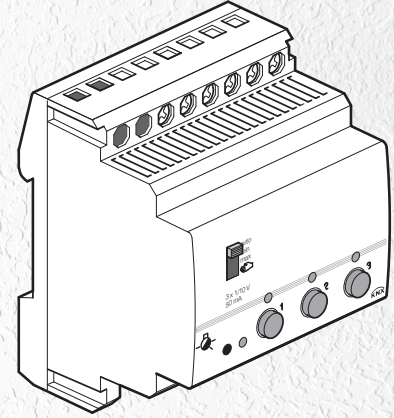
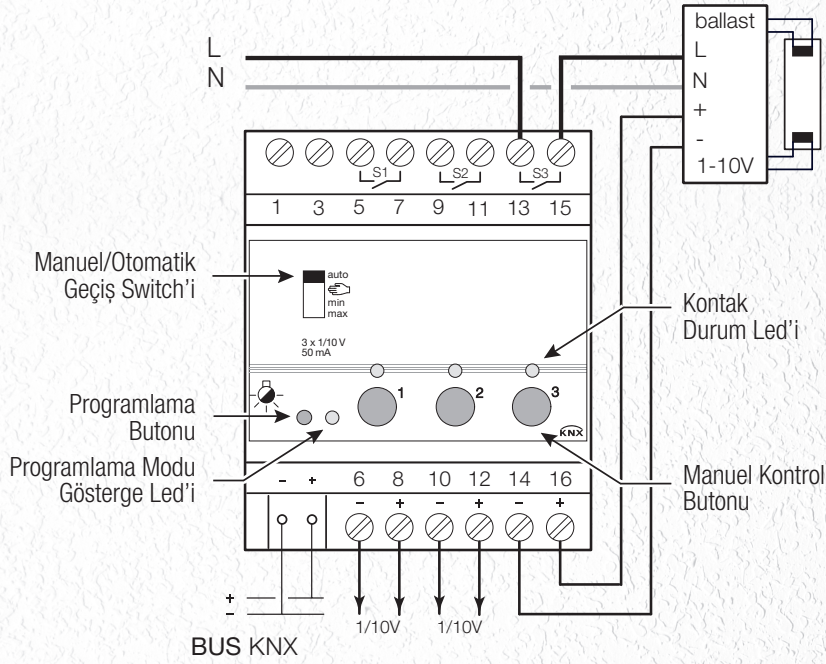
Transformatörün etkinliği, kontrol edilen lambaların maksimum sayısını hesaplamak için hesaba alınmak zorundadır. Kısılamayan fluokompakt ve LED lambaları, bu ürün için uygun değildir.

# Dimmer Aktüatör, 3 Kanal 1-10V MDA3010-A

MSA3010-A; KNX 3 kanallı 1-10V dimmer cihazları ile led ve floresan lambaların akıllı şekilde dim edilmesi mümkündür.

3 ayrı lineye, 1-10V olarak dim edilebilir.

- KNX protokolü ile kontrol edilen 3 adet dimmer kanalı,
- Kanalın durumu ürünün üzerinde gösterilir
- Kanallar manuel şekilde ürünün üzerinden lokal olarak kontrol edilebilir.
- Mevcut fonksiyonlar ürünün özgün yapılandırmasına ve kurulumuna bağlıdır.
- Zayıflatıcı çalışmaya başlatıldıktan sonra ilk kontrol işlemine geçmesi için 20 saniyelik bir gecikme gerekir.



Yük tipleri			
	230V~	Akkor Lambalar	2300W
	230V~	Halojen Lambalar	2300W
	12VDC 24VDC	Konvansiyonel Transformatör	1500 VA
	12VDC 24VDC	Elektronik Transformatör	1500W
	230V~	Elektronik Balastlar	1000W 50 mA max.
		Azaltıcı	30 max.

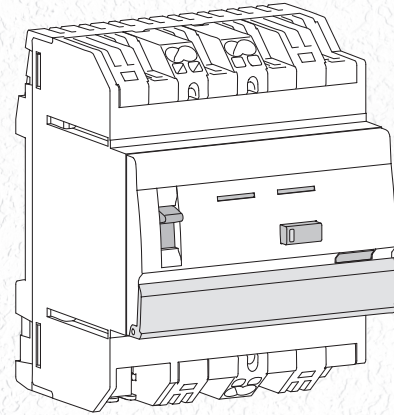
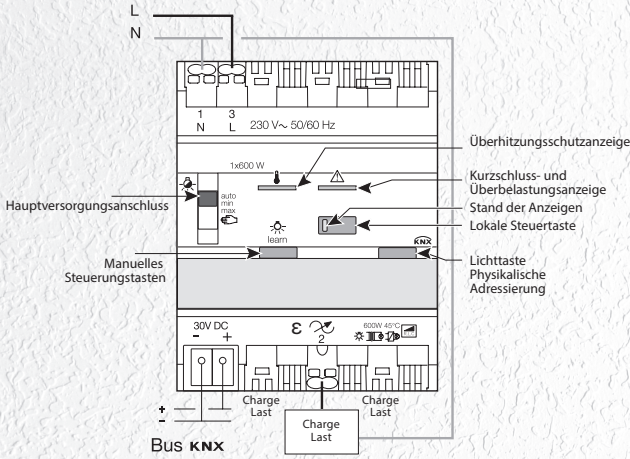
Teknik Özellikler	
Besleme Gerilimi	29V DC
Güç Tüketimi	9 W
Boyutlar	4x17,5 mm
Koruma Sınıfı	IP 30
Çalışma Sıcaklığı	0 °C → +45 °C
Depolama Sıcaklığı	-20 °C → +70 °C
Elektrik Bağlantısı	1mm <sup>2</sup> → 10mm <sup>2</sup> 1mm <sup>2</sup> → 6mm <sup>2</sup>
Standartlar	NF EN 60669-1 NF EN 60669-2-1 EN 50090-2-2

# Dimmer Aktüatör, 1 kanal 300W MSA1300-N



MSA1600-N modülleri; KNX 1 kanallı dimmer ile 220V led, floresan, akkor flamanlı lamba ve cfl lambaların akıllı şekilde dim edilmesi mümkündür. 1 kanalda 1000 W lambaları sürebilir. Bu ürünler, otomatik yük algılaması veya manuel ayarlama ile kompakt floresan, 220V LED ampullerin daha etkin şekilde kontrol edilmesi için idealdir. KNX otomasyon sisteminin modüler bir parçasıdır. Doğru şekilde çalışmasını sağlamak için, aynı çıkış üzerindeki iki farklı tur lambanın birleştirilmemesi tavsiye edilir.

- KNX veri yolu tarafından kontrol edilen 1 kısıcıcı kanal.
- Ürün üzerinde kanal durumunun gösterilmesi.
- Kanalın manuel kontrolü ürün tarafından sağlanır (bağlı veri yolu ile ya da veri yolu olmadan).
- Yük türünün otomatik algılanması.



- Bu ürünler tarafından sağlanan özel işlevler, yapılandırılmalarına ve kurulumlarına göre değişiklik gösterir. MSA1600-N modülleri; KNX 1 kanallı dimmer ile 220V led, floresan, akkor flamanlı lamba ve cfl lambaların akıllı şekilde dim edilmesi mümkündür. 1 kanalda 1000 W lambaları sürebilir. Bu ürünler, otomatik yük algılaması veya manuel ayarlama ile kompakt floresan, 220V LED ampullerin daha etkin şekilde kontrol edilmesi için idealdir. KNX otomasyon sisteminin modüler bir parçasıdır. Doğru şekilde çalışmasını sağlamak için, aynı çıkış üzerindeki iki farklı tur lambanın birleştirilmemesi tavsiye edilir.
- KNX veri yolu tarafından kontrol edilen 1 kısıcıcı kanal.
- Ürün üzerinde kanal durumunun gösterilmesi.
- Kanalın manuel kontrolü ürün tarafından sağlanır (bağlı veri yolu ile ya da veri yolu olmadan).
- Yük türünün otomatik algılanması.

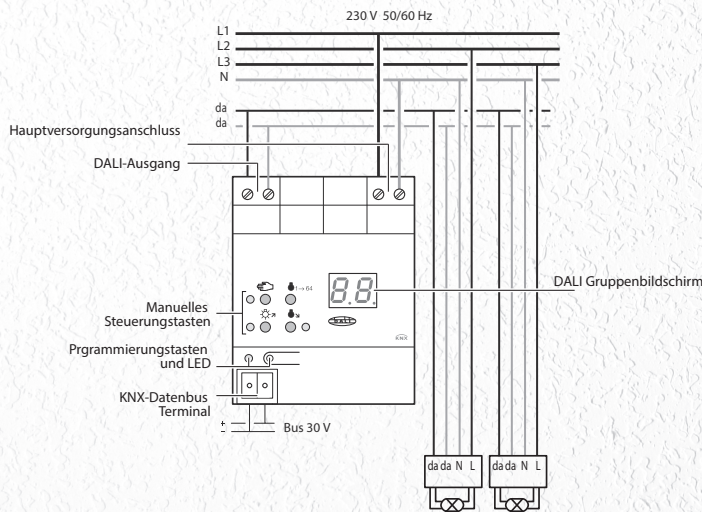
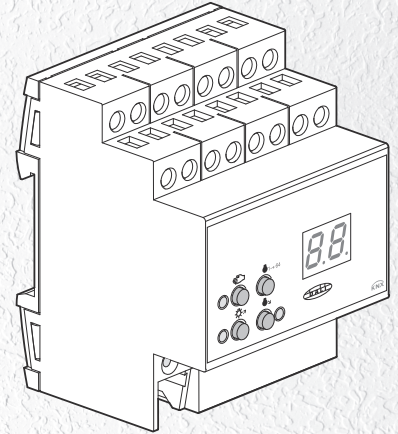
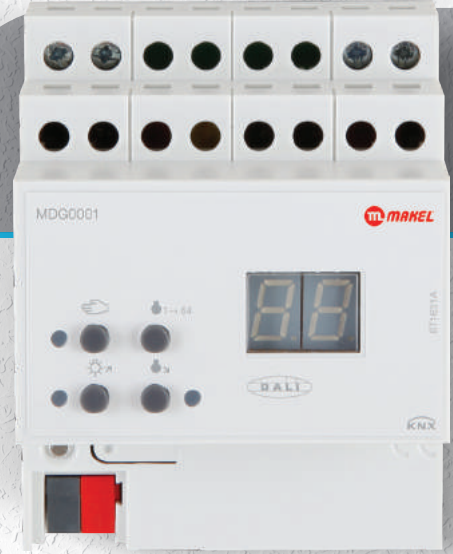
Teknik Özellikler	
Besleme Gerilimi	30V DC, 230V 50/60 Hz
Busline Tüketimi	2,3 mA
Güç Kaybı	2,3 W
Yüksüz Tüketim	3 W
Boyutlar	4X17,5mm
Koruma Sınıfı	IP 30
Çalışma Sıcaklığı	-5 °C → +45 °C
Depolama Sıcaklığı	-25 °C → +70 °C
Elektrik Bağlantısı	0,75mm <sup>2</sup> → 2,5mm <sup>2</sup> }  0,75mm <sup>2</sup> → 2,5mm <sup>2</sup> } 
Standartlar	NF EN 60669-1 / NF EN 60669-2-1 EN 50090-2-2

# KNX / DALI Gateway MDG0001

KNX DALI Gateway cihazı ile DALI balastlı lambaların akıllı şekilde dim edilmesi mümkündür. 64 balasta kadar tek cihaz ile kontrol edilebilir.

KNX-DALI gateway MDG0001, DALI aydınlatma uygulamalarının KNX sistemi ile arayüzlenmesini sağlar.

- 64 DALI cihazının maksimum 32 grup halinde kontrol edilmesi
- KNX ile DALI cihaz durumu çıktısı (örn; parlaklık arızası).
- DALI grupların manuel kontrolü.
- Zorunlu kontrol
- Veri yolu ve manuel kontrol modunda anahtarlama durumu ve parlaklık seviyesinin incelenmesi
- Merkezi anahtarlama işlevi
- Tüm gruplar için işlevin devre dışı bırakılması.
- Ayrı AÇIK ve KAPALI gecikmeler.
- Erken uyarı işleviyle aydınlatma uygulaması.
- ETS girişi ile DALI'nin devreye alınması.
- Kısa devre koruması.
- Aşırı yük koruması.
- Aşırı voltaj koruması.
- Çalışan tek bir DALI cihazının değişimi yazdım olmadan mümkündür.
- Teslimat durumu: tuş takımı ile DALI gruplarının kontrolü ve kısmi çalışması mümkündür.
- Tüm DALI cihazları, ortak olarak kontrol edilir.





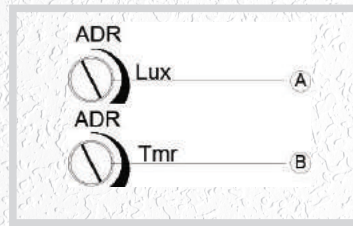
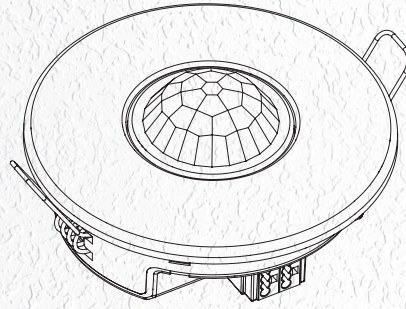
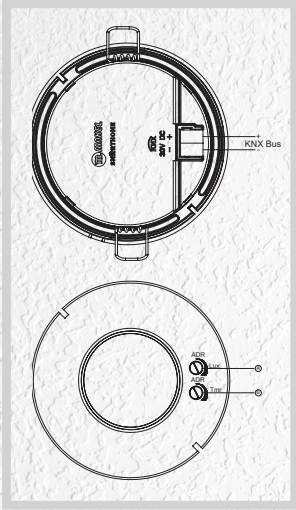
## Sıva Altı Tavan Tipi Varlık Dedektörü, MPR1102-F

MPR110x ürün ailesi ışık kontrolü ve regülasyonu sağlayan bir cihazdır. Ortamdaki ufak hareketleri algılayan yanısıra; MPR110x varlık/yokluk bilgisi, varlık durumuna göre ışık kontrolü, farklı ışık seviyelerine olanak veren ışık regülasyonu ve HVAC sistemlerinin kontrolünü sağlar.

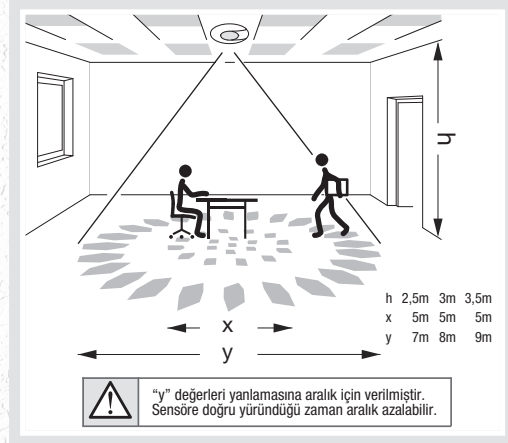
Varlık/yokluk durumu değerlendirmek için kullanılan sensör, MPR110x modellerine göre farklılık göstermektedir.

Işık ölçümü sürekli olarak yapılır ve yapay ışık kaynaklarının ayarlanması yoluyla hedeflenen ışık değerine (set point) en yakın olacak şekilde ulaşmak için kullanılabilir. Regülasyonun dimleme ile veya birden çok ışık kanalının açılması ve kapatılması yoluyla yapılması mümkündür.

### Bağlantı Şeması

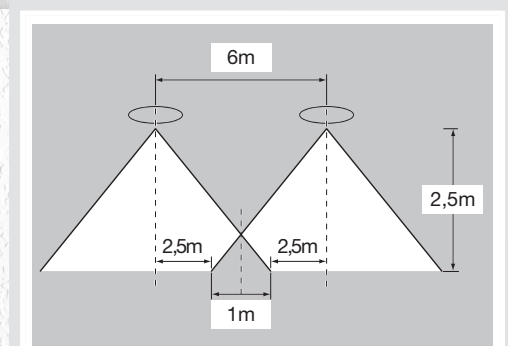


### Algılama alanları



Teknik Özellikler	
Elektriksel Özellikler	
Besleme Gerilimi	30VDC
Akım tüketimi	8mA (max)
Fonksiyonel Özellikler	
Zaman ayarı aralığı	1s ... 18h
Işık şiddeti ayarı aralığı	0 ... 65000 lux
Algılama mesafesi	9m*
Montaj için önerilen tavan yüksekliği	2,5m ... 3,5m
Montaj için gerekli delik çapı	Ø 80mm
Ortam	
Çalışma sıcaklığı	-10 °C ... +45 °C
Saklama sıcaklığı	-20 °C ... +60 °C
Elektriksel Koruma Sınıfı	II
Mekanik Koruma Sınıfı	IP20

### Çakışma



# Sıva Üstü Tavan Tipi Varlık Dedektörü, MPR1102

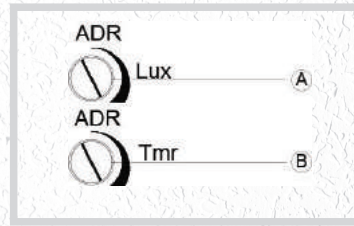
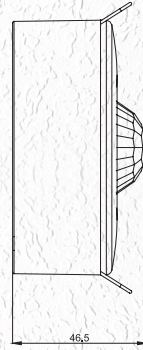
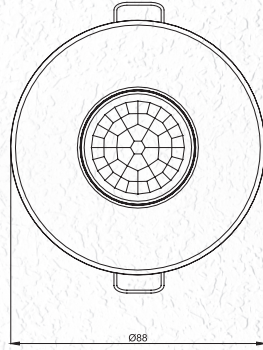
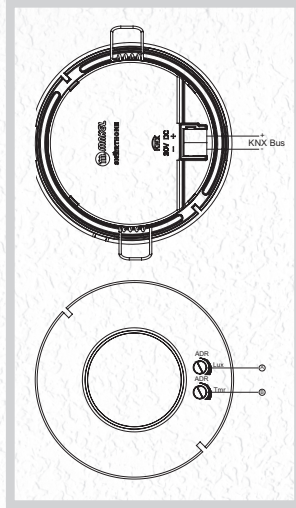


MPR110x ürün ailesi ışık kontrolü ve regülasyonu sağlayan bir cihazdır. Ortamdaki ufak hareketleri algılamanın yanı sıra; MPR110x varlık/yokluk bilgisi, varlık durumuna göre ışık kontrolü, farklı ışık seviyelerine olanak veren ışık regülasyonu ve HVAC sistemlerinin kontrolünü sağlar.

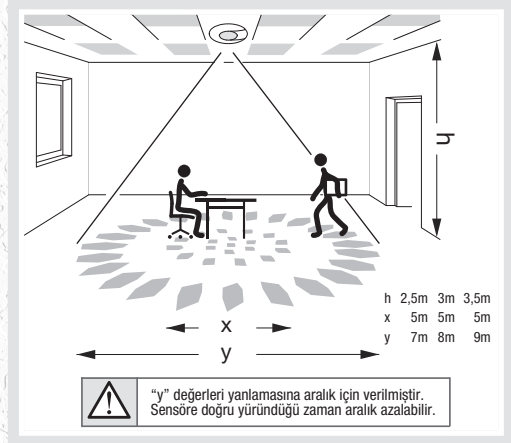
Varlık/yokluk durumu değerlendirmek için kullanılan sensör, MPR110x modellerine göre farklılık göstermektedir.

Işık ölçümü sürekli olarak yapılır ve yapay ışık kaynaklarının ayarlanması yoluyla hedeflenen ışık değerine (set point) en yakın olacak şekilde ulaşmak için kullanılabilir. Regülasyonun dimleme ile veya birden çok ışık kanalının açılması ve kapatılması yoluyla yapılması mümkündür.

## Bağlantı Şeması

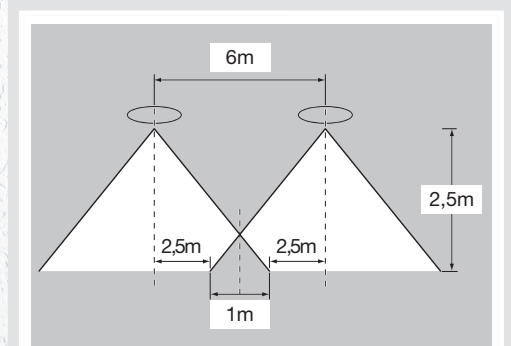


## Algılama alanları



Teknik Özellikler	
Elektriksel Özellikler	
Besleme Gerilimi	30VDC
Akım tüketimi	8mA (max)
Fonksiyonel Özellikler	
Zaman ayarı aralığı	1s ... 18h
Işık şiddeti ayarı aralığı	0 ... 65000 lux
Algılama mesafesi	9m*
Montaj için önerilen tavan yüksekliği	2,5m ... 3,5m
Montaj için gerekli delik çapı	Ø80mm
Ortam	
Çalışma sıcaklığı	-10 °C ... +45 °C
Saklama sıcaklığı	-20 °C ... +60 °C
Elektriksel Koruma Sınıfı	II
Mekanik Koruma Sınıfı	IP20

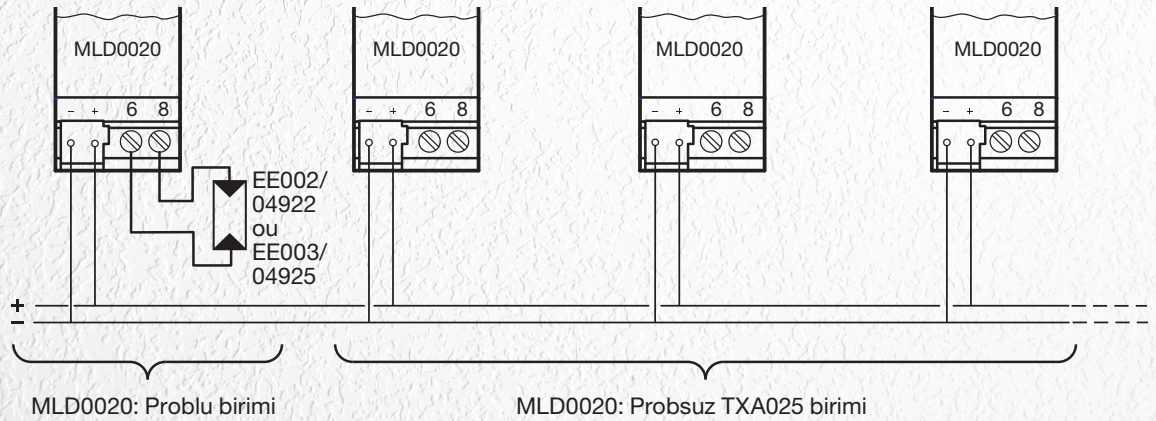
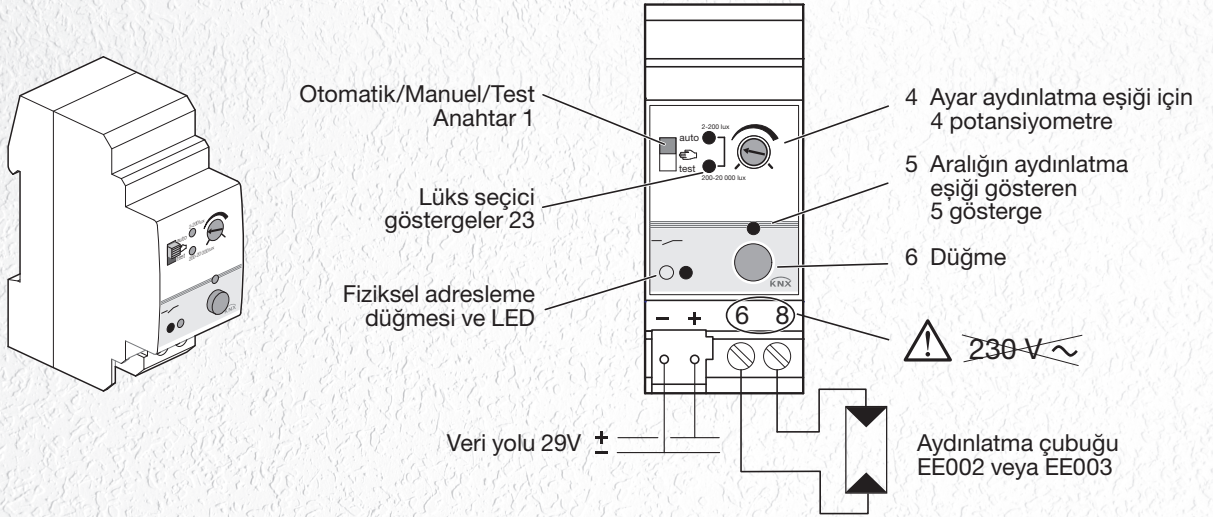
## Çakışma



# Gün IşığI Sensörü 20kLux MLD0020



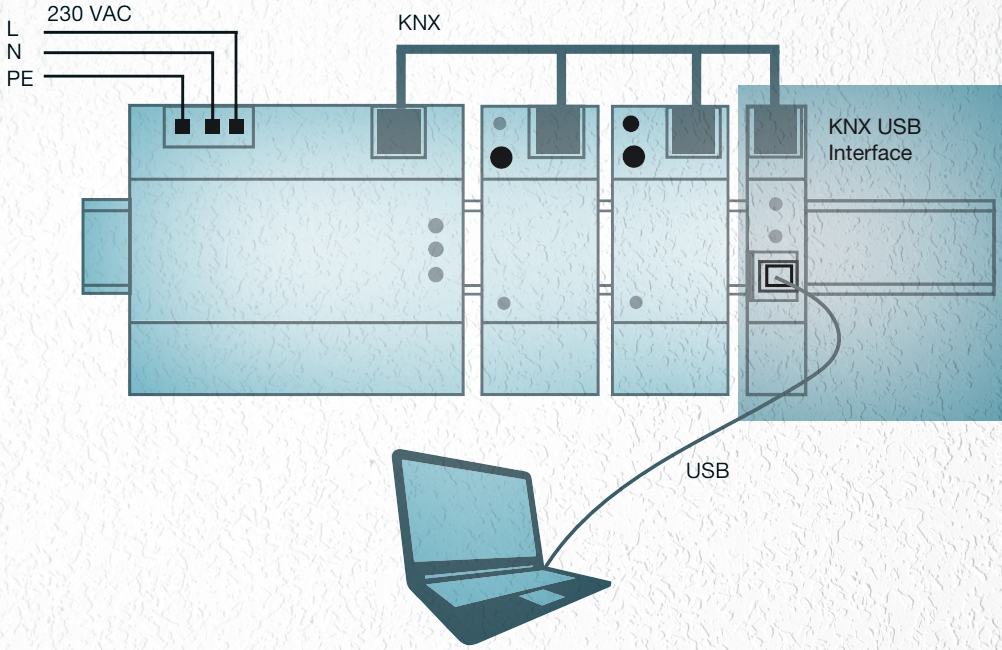
KNX gün ışığı sensörü, dış ortamda kullanılabilen bir prop yardımı ile aydınlık seviyesini ölçerek mekânlarınızda optimum aydınlık seviyesini sağlayabilirsiniz. Bu ürün, ortam ışıklandırma seviyesine göre iç/dış aydınlatma devrelerinin (AÇIK/KAPALI ve azalan kontroller) ve perde veya storların otomatik kontrolü için tasarlanmıştır. Harici bir çubuk ile bağlı olan ışığa duyarlı bu anahtar, önceden belirlenen 2 ila 20000 lüks eşik aralığına göre doğal ışığı ölçer ve devreleri kontrol eder. Kanal sayısını artırmak için birkaç adet ışığa duyarlı anahtar zincirlenebilir. Bu durumda ışığa duyarlı anahtarlardan birine yalnızca bir çubuk bağlanır.





# USB Arayüz MUS0100

KNX cihazlarının ETS programı aracılığı ile programlanması, hat trafiğinin gözlemlenmesi, USB arayüz cihazı ile mümkündür. Tak-kullan özelliği ile herhangi bir sürücüye ihtiyaç duyulmadan kolaylıkla kurulabilir.

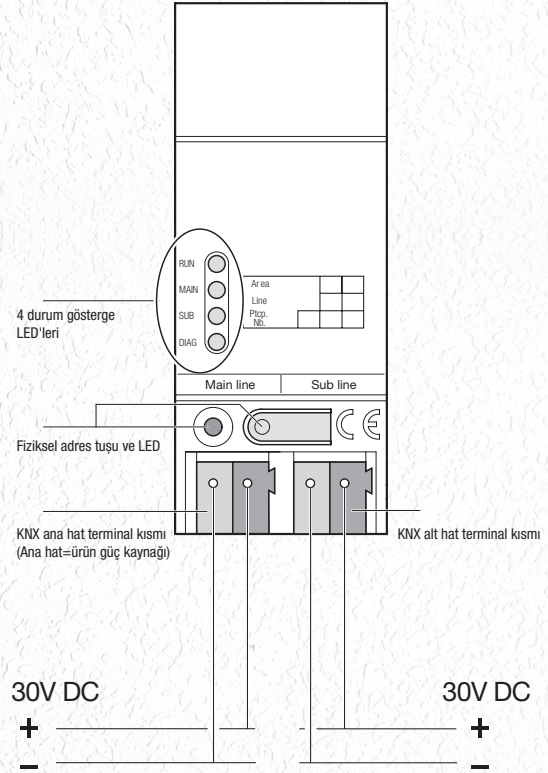
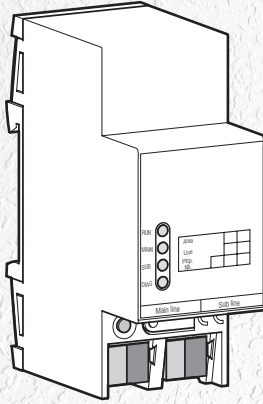


PC ve KNX kurulum hattından, iki yönlü bağlantı kurmak için bu arayüz kullanılmaktadır. USB konnektörü KNX hattından ayırmak için galvaniz ayıracı vardır. ETS3 ya da daha ileri olan yazılımları destekler.

# Hat Bağlayıcı MLC0001



Hat bağlayıcı, KNX sisteminin temel öğelerinden birisidir. Bu cihazları kullanarak her bir KNX bağlantısında 63 cihaza kadar bağlanabilen hatlar oluşturulabilir. Hat bağlayıcılar ile toplamda 65.000'e varan cihazdan oluşan akıllı bina otomasyon sistemi oluşturulabilir. Hat bağlayıcı, gerektiğinde aynı hat üzerinde tekrarlayıcı olarak da kullanılabilir. Hat bağlayıcı, trafiği filtreleyerek, mesajların gereksiz linyelere ulaşmasını da engellemektedir.

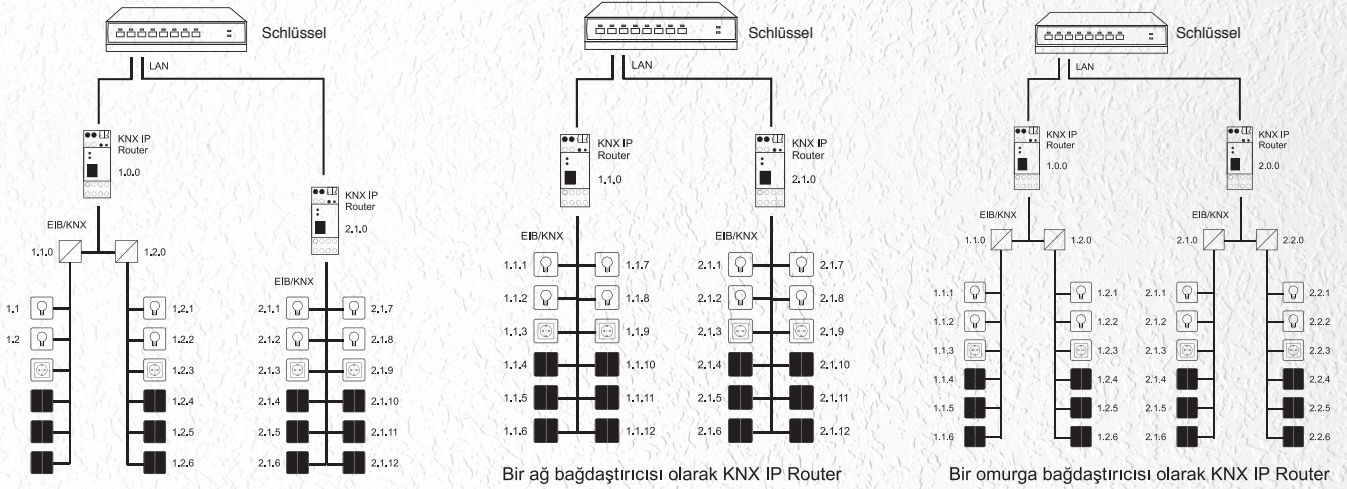


Besleme Gerilimi	21-32VDC
Ana Hat Akımı	6 mA
Alt Hat Akımı	8 mA
IP	IP 20
Tüm Ölçüler (2)	2x17,5 mm
Çalışma Sıcaklığı	- 25 °C → + 45 °C
Saklama Sıcaklığı	- 25 °C → + 70 °C

# IP Yönlendirici MIP1000



IP router ile akıllı binalarınızı ve evlerinizi internet üzerinden yönetmeye açabilirsiniz. Bunun yanı sıra tabletler, dokunmatik paneller ve akıllı mobil cihazların KNX sistemine erişimini sağlamaktadır.

IP Router hızlı bir LAN (IP) omurgası üzerinden çeşitli hatlar arasında telgraflar iletir. KNX IP Router ayrıca, bir RS232 veya USB arabiriminin yerine geçerek IP üzerinden veri yoluna erişmek için bir arabirim olarak da kullanılabilir. 12 V ile 24 V arasında harici bir güç kaynağı vardır veya bunun yerine "Ethernet üzerinden-güç" [Power-over-Ethernet] (IEEE 802.3af) ile de beslenebilir.



## Bağdaştırıcı fonksiyonu (KNXnet/IP yönlendirme)

IP Router hat ve/veya omurga bağdaştırıcısı olarak çalışabilir. LAN (IP) her iki durumda da bir omurga olarak hareket eder. Cihazın bir hat veya bir omurga bağdaştırıcısı olarak çalışacağına KNX IP Router'a atanan fiziksel adres karar verir. Fiziksel adres x.y.0 (x, y: 1.. 15) şeklinde ise yönlendirici bir hat bağdaştırıcısı olarak çalışır. Eğer x.0.0 (x: 1.. 15) şeklinde ise yönlendirici bir omurga bağdaştırıcısı olarak hareket eder.

Besleme Gerilimi	24 VDC
Çıkış Gerilimi	30 VDC 640 mA TBTS/SELV/ZLVS
Güç Çekışı	24 VA
Boyutlar	2x17,5 mm
Çalışma Sıcaklığı	-5 °C → + 45 °C
Depolama Sıcaklığı	- 20 °C → + 70 °C
Elektrik Bağlantısı	0,75mm <sup>2</sup> → 2,5mm <sup>2</sup>  0,75mm <sup>2</sup> → 2,5mm <sup>2</sup> 

# IP Kontrol Ünitesi KNXer-M



## Teknik Özellikler

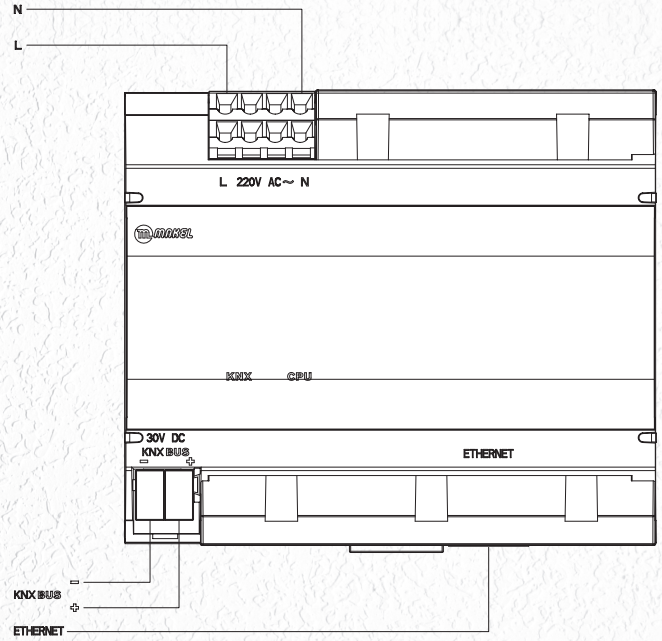
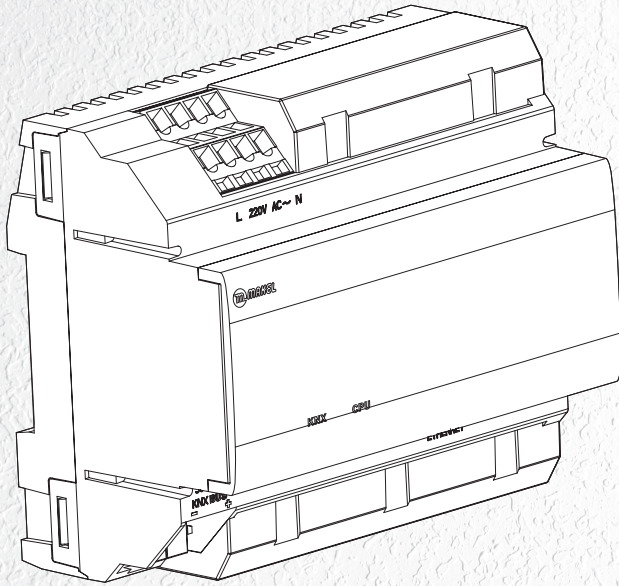
- IP üzerinden Knx erişimi
- SSL ile güvenli haberleşme
- Asterisk SIP sunucusu
- Akıllı ev sistemi web arayüzü erişimi
- Konfigürasyon amaçlı web arayüzü

Knx mini ev sunucusu, Knx hattına internet/intranet üzerinden erişilebilmesini sağlayan gateway cihazıdır. Sadece basit bir gateway değil, aynı zamanda ev otomasyonu için gerekli olan SIP server, Web server gibi modülleri de içerisinde barındıran mini bir sunucudur.

Makel Smart Home android uygulaması ile uyumlu olarak çalışabilmekte ve IP tabanlı çoklu bağlantıya izin vermektedir. Bu sayede android tablet ve telefonlara Knx erişimi sağlamaktadır.

IP haberleşmesinin güvenliği için SSL protokolünü desteklemekte, ayrıca kullanıcıların erişim şifresi tanımlamasına olanak tanıyarak güvenliği artırıcı tedbirler sağlamaktadır.

İçerisindeki Web server sayesinde Makel Smart Home Web arayüzüne de erişim imkanı sunar. İnternet tarayıcısı üzerinden erişilebilen bu arayüz ile android dışındaki diğer cihaz ve bilgisayarlara da akıllı ev sistemi erişimini sağlamaktadır.



Besleme Gerilimi	220V AC
Ethernet portu	1 x
Knx portu	1 x
Led (Knx ve CPU aktivitesi)	2 x
Çalışma Sıcaklığı	0 °C → 75 °C

# 10" ANDROID DOKUNMATİK PANEL



Bina önündeki IP tabanlı ekran ve görüntülü interkom üzerinden, kapınıza gelen konukları karşılayabilir, görüntülü görüşme yapabilirsiniz. İhtiyaç olduğunda taksi, evinizin günlük temizliği için hizmetli, aracınız için vale gibi hizmetleri dokunmatik panelinizden resepsiyon ile iletişim kurarak alabilirsiniz.

Evden çıkış ya da girişte belirlediğiniz tüm senaryolar tek bir dokunuşla başlatılmaktadır. Belirleyeceğiniz zaman dilimlerinde istediğiniz senaryoları harekete geçirebilirsiniz.

İklimlendirme çözümleri ile evinizin ısıtma-soğutma işlemlerinin faal olarak çalışma sürelerini siz belirleyebilirsiniz.

Evinizdeki vrv, split klima, yerden ısıtma, radyatör, kombi vs. kontrol edebilir ve durum bilgilerini görebilirsiniz.

Dokunmatik panelinize entegre edilmiş alarm sistemi ve güvenlik algılayıcıları ile daire içindeki güvenliğinizi sağlayabilirsiniz.

Evinizde bulunan tüm aydınlatma ürünlerini tek bir dokunmatik panel üzerinden kontrol ederek, aydınlatma seviyesini ayarlayabilirsiniz.

Enerji harcama değerlerini grafiksel olarak görebilir raporlarını inceleyebilirsiniz.

Evinizdeki multimedya ürünlerini sisteme entegre edebilir, panelinizden kontrol edebilirsiniz.

Ekran	10" veya 7" TFT LCD
Çözünürlük	1024X600 pixel
Arka ışık	LED
Kamera	0.3 Mpixel CMOS
Dokunmatik	Kapasitif
TFT Kart	Takılabilir
CPU hızı	1.8GHz
RAM	1GB
FLASH	4 GB
İşletim Sistemi	Android
Transmisyon	TCP/IP

Bağlantı protokolü	SIP
Ses kodek	G.711
Video kodek	H.264
Ağ Bağlantısı	Ethernet (PoE)
Çalışma Gerilimi	12-24VDC (PoE)
Çalışma akımı	250 mA stand-by, 300 mA çalışmada
Çalışma sıcaklığı	-10, +55°C
Nem	%20-95 yoğunlaşmamış)
Montaj	Buat yuvasına montaj
Kabin rengi	Siyah
Boyutları	1)VIP101 206mm x 339mm x 4mm

# SMARTHOME

AKILLI BİNA OTOMASYON SİSTEMLERİ

## REFERANSLAR



KARTAL BÖLGE ADLİYE MAHKEMELERİ - İSTANBUL



BEYOĞLU BELEDİYESİ - İSTANBUL



SARIYER DEVLET HASTANESİ - İSTANBUL



TEKİRDAĞ ADALET SARAYI - TEKİRDAĞ



KÖY ZEKERİYAKÖY - İSTANBUL



ÇANAKKALE ADLİYE SARAYI - ÇANAKKALE





ELYSIUM SOUL BEYOĞLU - İSTANBUL



OFTON BOMONTİ ELYSIUM ART - İSTANBUL



PRIME ISTANBUL RESIDENCE - MERCURE OTEL - İSTANBUL



PULLMAN OTEL KONGRE MERKEZİ - İSTANBUL



TC CUMHURBAŞKANLIĞI HUBER KÖŞKÜ - İSTANBUL



TÜYAP PALAS 2. ETAP - İSTANBUL



MADAM KATRIN KONAKLARI ÇEŞME DALYAN - İZMİR



AKSARAY DEVLET HASTANESİ - AKSARAY



EGE EVLERİ - MUĞLA



ÇİÇEK EVLER MAVİ YAKA - İZMİR



ÖZPINARLAR OFİS BİNASI - ANTALYA



EMTAN PRESTIGE - KIBRIS



PERA GÜMÜŞLÜK EVLERİ - BODRUM



MIDTOWN AVM - MUĞLA



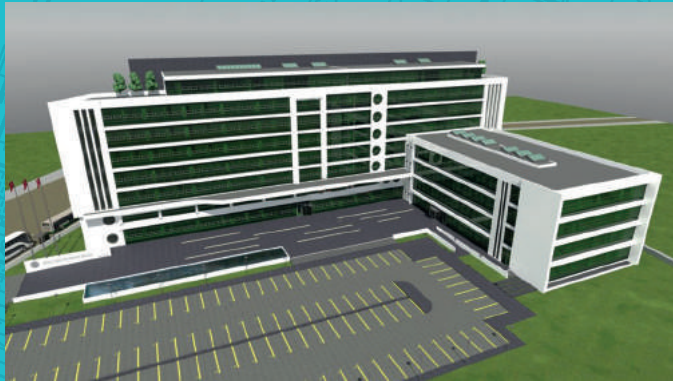
CEZERİ YEŞİL TEKNOLOJİ MESLEKİ VE TEKNİK ANADOLU LİSESİ - ANKARA



SEDEF TERSANESİ TUZLA - İSTANBUL



LATA SUNSET - DENİZLİ



BOLU ADLİYE BİNASI - BOLU



DEMİRCİOĞLU PARK HOTEL - MUĞLA



ERDEMLİ ADALET SARAYI - MERSİN





GÜNCÜOĞLU İNŞAAT - DENİZLİ



HAS İNŞAAT - MUĞLA



MERCEDES MENGERLER ETİLER - İSTANBUL



NİĞDE ADLİYESİ - NİĞDE



ORANIO HOMES - MUĞLA



ULUSLARARASI STRATEJİK ARAŞTIRMA KOMİSYONU - İSTANBUL



OPTİMAR CADDE - MUĞLA



BAŞARAN YAPI - İSTANBUL



ÜNALLAR YAPI - ANTALYA



KELEŞ İNŞAAT - DEFNE APARTMANI - İSTANBUL



FERSAH İNŞAAT - HORIZONTAL TOWER PROJESİ - İZMİR







Makel Elektrik Malzemeleri San. ve Tic. A.Ş.  
Osmangazi Mah. Mareşal Fevzi Çakmak Cad.  
No:38 Kıraç - 34522 Esenyurt - İSTANBUL  
Tel: 0212. 689 50 50 (pbx)  
Fax: 0212. 689 50 61  
www.makel.com.tr



www.makelsmarthome.com.tr  
info@makelsmarthome.com.tr



/ MakeSirketlerGrubu



/ MakeSirketler



/ MakeSirketlerGrubu